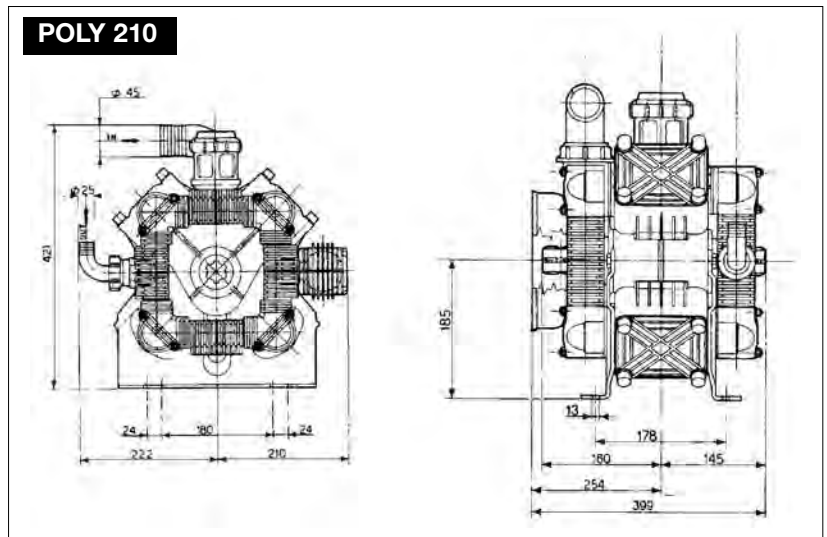
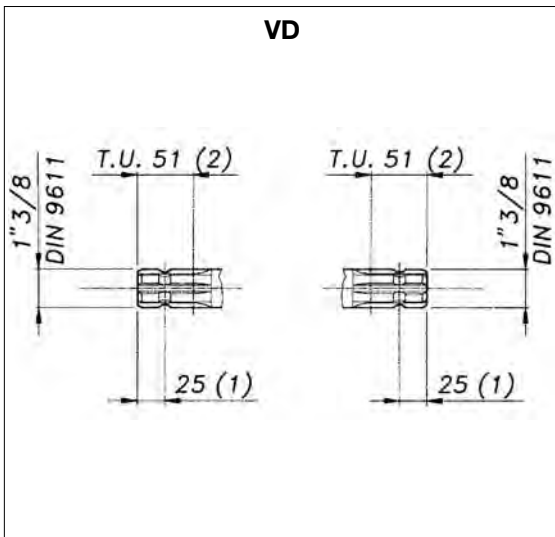


POLY 210



ALBERO POMPA - PUMP SHAFT

DIMENSIONI D'INGOMBRO - OVERALL DIMENSIONS

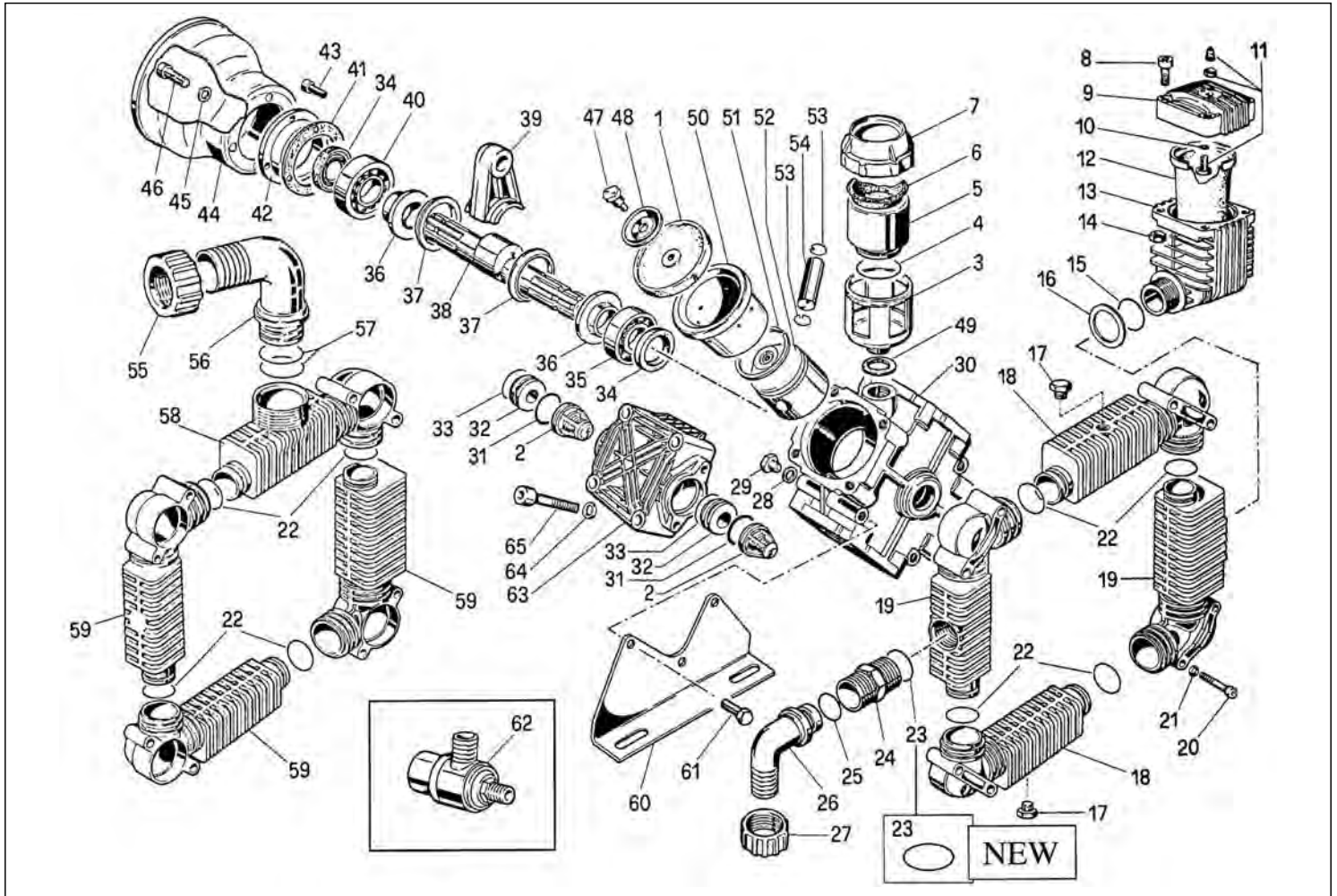


COPPIA DI SERRAGGIO - TORQUE CHART

CODICE CODE	Q.TY	N. POS.	POLY 210	
			N.m	Lbr.ft
28.0037.51.2	4	47	12	8.9
86.2562.50.2	4	43	22	16.2
86.2752.10.2	4	8	10	7.4
86.2960.00.2	16	20	10	7.4
86.3277.00.2	6	61	44	32.5
86.4068.00.2	16	65	40	29.5
TOLLERANZA DI SERRAGGIO:			0 → - 10%	
TOLERANCE ON TORQUE VALUE:			0 → - 10%	

KIT RICAMBI - SPARES KIT POLY 210

KIT	CODICE PART NUMBER	28.9880.97.3				28.9870.97.3			28.9872.97.3			28.9871.97.3				28.9873.97.3				28.9828.97.3					
	DESCRIZIONE DESCRIPTION	KIT POMPA PUMP KIT				VAM VALVES ASSY			VAM - INOX VALVES ASSY			MEMBRANE BUNA - N DIAPHRAGMS				MEMBRANE DESMOPAN DIAPHRAGMS				MEMBRANE VITON DIAPHRAGMS					
POSIZIONE ESPLOSO POSITION NUMBER		34	33	31	22	41	2	31	33	2	31	33	12	1	31	33	12	1	31	33	12	1	31	33	22
QUANTITÀ NEL KIT QUANTITIES INCLUDED		2	8	8	8	1	8	8	8	8	8	8	1	4	8	8	1	4	8	8	1	4	8	8	8



NOMENCLATURA RICAMBI POMPE A MEMBRANA "POLY 210"

POS.	CODICE PART NUMBER	Q.TY	DENOMINAZIONE DESCRIPTION	POS.	CODICE PART NUMBER	Q.TY	DENOMINAZIONE DESCRIPTION
1	28.0040.31.2	4	MEMBRANA PISTONE	32	28.0229.32.2	8	DISTANZIALE VALVOLE A/M
1	28.0040.33.2	4	MEMBRANA PISTONE VITON	33	80.3209.40.2	8	ANELLO OR 2,62x44,12
1	28.0040.00.2	4	MEMBRANA PISTONE DESMOPAN	34	80.2143.10.2	2	ANELLO RADIALE
2	28.9809.97.3	8	GR. VALVOLA A/M INOX	35	81.2846.00.2	1	CUSCINETTO SFERE
2	63.9800.97.3	8	GR. VALVOLA A/M POLIPROPILENE (OPTIONAL)	36	28.0027.09.2	2	DISTANZIALE ALBERO ECCENTRICO
3	41.0015.09.0	1	CORPO SERBATOIO OLIO	37	98.0047.76.2	2	ANELLO BIELLE
4	80.3209.40.2	1	ANELLO OR 2,62x44,12	38	28.0097.26.2	1	ALBERO ECCENTRICO
5	41.0016.32.2	1	SERBATOIO OLIO	39	28.0007.11.2	4	BIELLA IN BRONZO
6	41.0017.31.2	1	MEMBRANA SERBATOIO OLIO	40	81.2867.00.2	1	CUSCINETTO SFERE
7	28.0144.32.2	1	COPERCHIO SERBATOIO OLIO	41	98.0110.72.2	1	GUARNIZIONE
8	86.2752.10.2	4	VITE TCEI M8x35 UNI5931	42	98.0108.09.2	1	COPERCHIO
9	11.0004.09.2	1	CALOTTA ACCUMULATORE	43	86.2562.50.2	4	VITE TCEI M8x20 UNI5931
10	80.3213.00.2	1	ANELLO OR 3,0x6	44	31.1482.32.2	1	CUFFIA DI PROTEZIONE (OPTIONAL)
11	86.1608.50.2	1	VALVOLA ARIA COMPLETA	45	84.3710.00.2	4	ROSETTA D.9x24x2 (OPTIONAL)
12	23.0041.31.2	1	MEMBRANA ACCUMULATORE	46	86.2682.50.2	4	VITE TCEI M8x25 UNI5931 (OPTIONAL)
12	23.0041.33.2	1	MEMBRANA ACCUMULATORE VITON	47	28.0037.51.2	4	VITE FISSAGGIO MEMBRANA
13	27.0035.32.2	1	CORPO ACCUMULATORE	48	28.0036.32.2	4	PIATTELLO MEMBRANA
14	81.4574.50.2	4	DADO M8 UNI5588	49	82.4191.00.2	1	GUARNIZIONE D.27x38x2
15	80.3247.50.2	1	ANELLO OR 3,53x28,17	50	28.0006.01.2	4	CAMICIA
16	27.0037.46.2	1	DISTANZIALE ACCUMULATORE	51	81.8540.00.2	4	FASCIA ELASTICA
17	85.2576.00.2	2	TAPPO G.3/8	52	28.0010.08.2	4	PISTONE
18	28.0074.32.2	2	TUBO COLLETTORE G.3/8 F.	53	80.0038.00.2	8	ANELLO D.18 PER FORO
19	28.0071.32.2	2	TUBO COLLETTORE G.1 F.	54	85.2027.00.2	4	SPINOTTO D.18x70
20	86.2960.00.2	16	VITE TCEI M8x65 UNI5931	55	82.0120.00.2	1	GALLETTO G.2
21	84.3685.50.2	16	ROSETTA D.8,2x15x1,5	56	84.0596.00.2	1	RACCORDO CURVO D.45
22	80.3250.00.2	8	ANELLO OR 3,53x31,34	56	84.0590.00.2	1	RACCORDO CURVO D.40 (OPTIONAL)
23	80.3219.10.2	1	ANELLO OR 3x30	56	84.0610.00.2	1	RACCORDO CURVO D.50 (OPTIONAL)
23	80.3207.00.2	1	ANELLO OR 2,62x29,82 fino al 12/98	57	80.3209.10.2	2	ANELLO OR 2,62x40,95
24	83.5089.00.2	1	NIPPLO G.1-G.1"1/4	58	28.0072.32.2	1	TUBO COLLETTORE G.2 M.
25	80.3219.00.2	1	ANELLO OR 3,0x25	59	28.0070.32.2	3	TUBO COLLETTORE A/M
26	84.0542.40.2	1	RACCORDO CURVO D.25	60	28.0021.61.2	2	PIEDINO POMPA
26	84.0560.00.2	1	RACCORDO CURVO D.30 (OPTIONAL)	61	86.3277.00.2	6	VITE TE M10x30 UNI5739
26	84.0565.00.2	1	RACCORDO CURVO D.32 (OPTIONAL)	62	24.3015.97.3	1	VALVOLA SICUREZZA 15 BAR (OPTIONAL)
27	82.0067.50.2	1	GALLETTO G.1"1/4	63	28.0200.32.2	4	TESTATA POLIPROPILENE
28	82.4079.00.2	1	GUARNIZIONE D.13,2x17x1	64	84.3844.50.2	16	ROSETTA D.12,2x21x2,5
29	85.2542.50.2	1	TAPPO G.1/4	65	86.4068.00.2	16	VITE TCEI M12x75 UNI5931
30	28.0003.07.2	1	CARTER POMPA				
31	80.3314.00.2	8	ANELLO OR 4,5x40				