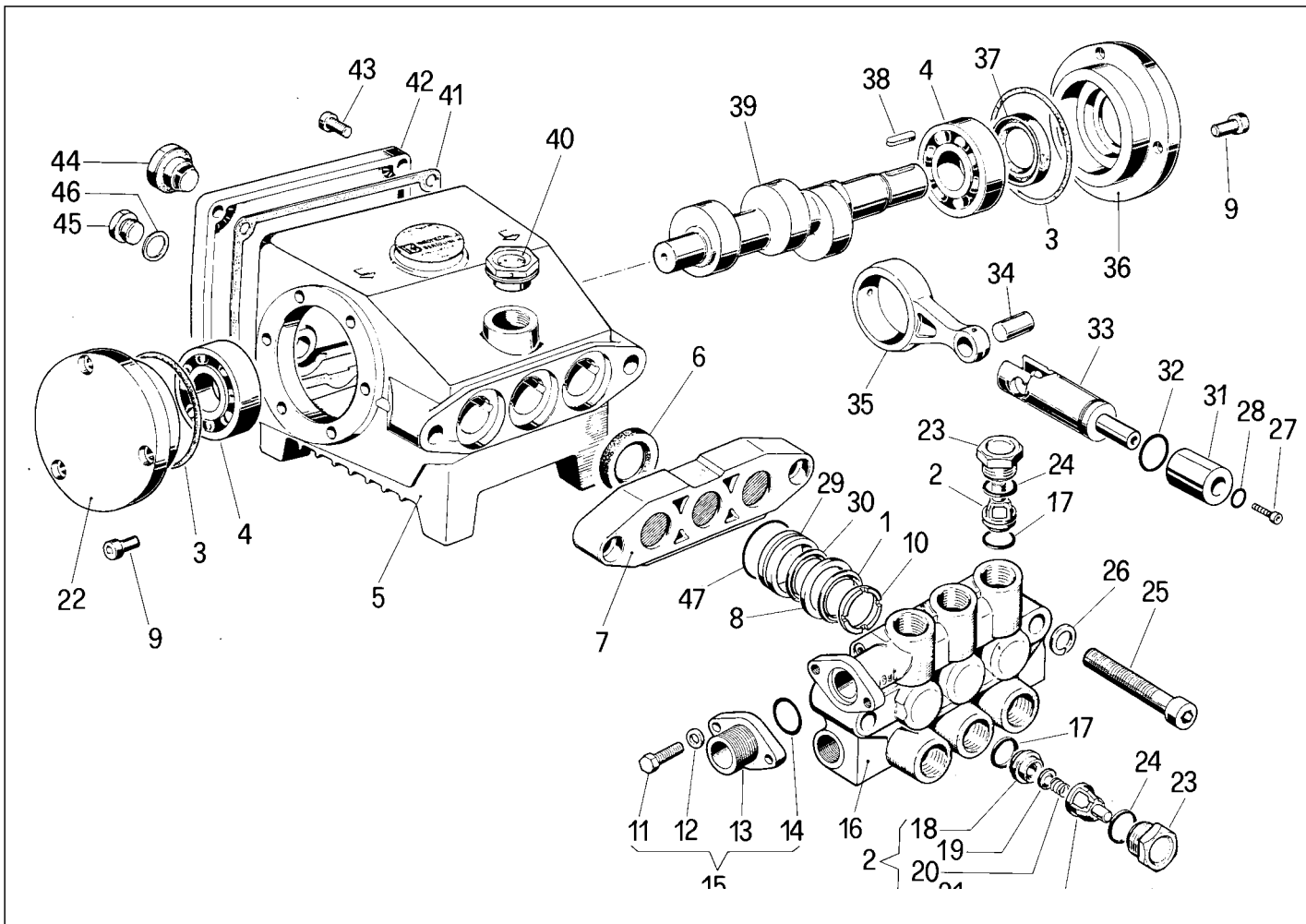


C 35.1



NOMENCLATURA RICAMBI POMPE A PISTONI "C 35.1"

POS.	CODICE PART NUMBER	Q.TY	DENOMINAZIONE DESCRIPTION	POS.	CODICE PART NUMBER	Q.TY	DENOMINAZIONE DESCRIPTION
1	80.2091.00.2	3	ANELLO TENUTA A "V" D.24	31	10.0011.18.2	3	PISTONE CERAMICO D.24
2	38.9844.97.3	6	GR. VALVOLA A/M	32	80.3198.00.2	3	ANELLO OR 2,62x20,63
3	80.3210.60.2	2	ANELLO OR 2,62x71,12	33	38.0455.41.2	3	PATTINO PORTA PISTONE
4	81.2725.00.2	2	CUSCINETTO SFERE	34	85.2006.23.2	3	SPINOTTO D.12
5	38.6001.09.2	1	CARTER POMPA	35	38.0063.08.2	3	BIELLA
6	80.2094.00.2	3	ANELLO RADIALE	36	38.6004.09.2	1	FLANGIA
7	38.6397.09.2	1	DISTANZIALE CARTER	37	80.2099.00.2	1	ANELLO RADIALE
8	38.0465.53.2	3	LANTERNA ANTERIORE	38	80.6522.00.2	1	LINGUETTA 8x7x25
9	86.2086.00.2	6	VITE TCEI M6x14 UNI5931	39	38.0457.26.2	1	ALBERO ECCENTRICO
10	38.0437.32.2	3	ANELLO DI SPINTA	40	85.2694.10.2	1	TAPPO CARICO OLIO
11	86.2190.00.2	2	VITE TE M6x22 UNI5739	41	38.0065.66.2	1	GUARNIZIONE COPERCHIO
12	84.3585.00.2	2	ROSETTA D.6,4x12,5x1,6	42	38.6003.09.2	1	COPERCHIO CARTER
13	31.0268.28.2	1	RACCORDO G.1/2 MASCHIO	43	86.2131.00.2	4	VITE TCEI M6x18 UNI5931
14	80.3218.00.2	1	ANELLO OR 3,0x22	44	85.3510.00.2	1	SPIA LIVELLO OLIO
15	31.8878.97.3	1	GR. FLANGIA MANDATA G.1/2	45	85.2543.50.2	1	TAPPO G.1/4
16	38.0463.09.2	1	CORPO POMPA	46	82.4079.00.2	1	GUARNIZIONE D.13,2x17x1
17	80.3182.00.2	6	ANELLO OR 2,62x17,13	47	80.3206.00.2	3	ANELLO OR 2,62x28,25
18	38.0379.43.2	6	SEDE				
19	38.0398.68.2	6	OTTURATORE				
20	38.0054.51.2	6	MOLLA				
21	38.0403.32.2	6	GUIDA VALVOLA				
22	38.0458.09.2	1	FLANGIA CHIUSA				
23	38.0389.53.2	6	TAPPO VALVOLA A/M				
24	80.3217.50.2	6	ANELLO OR 3,0x19				
25	86.4080.00.2	2	VITE TCEI M12x90 UNI5931				
26	84.3896.00.2	2	ROSETTA SCHNORR D.13				
27	86.2270.00.2	3	VITE TCEI M6x30 UNI5931 INOX				
28	80.3050.00.2	3	ANELLO OR 1,78x6,07				
29	38.0466.53.2	3	LANTERNA POSTERIORE				
30	80.2089.60.2	3	ANELLO TENUTA "U" D.24				