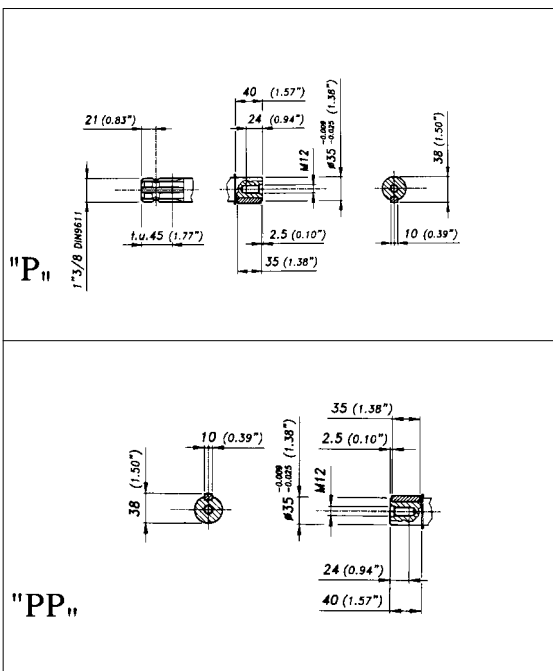


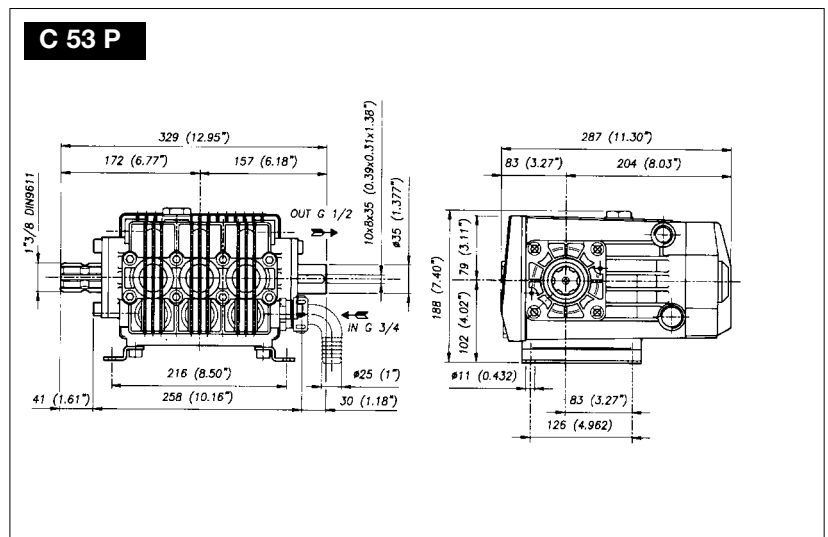
C 53 P - PP



ALBERO POMPA - PUMP SHAFT

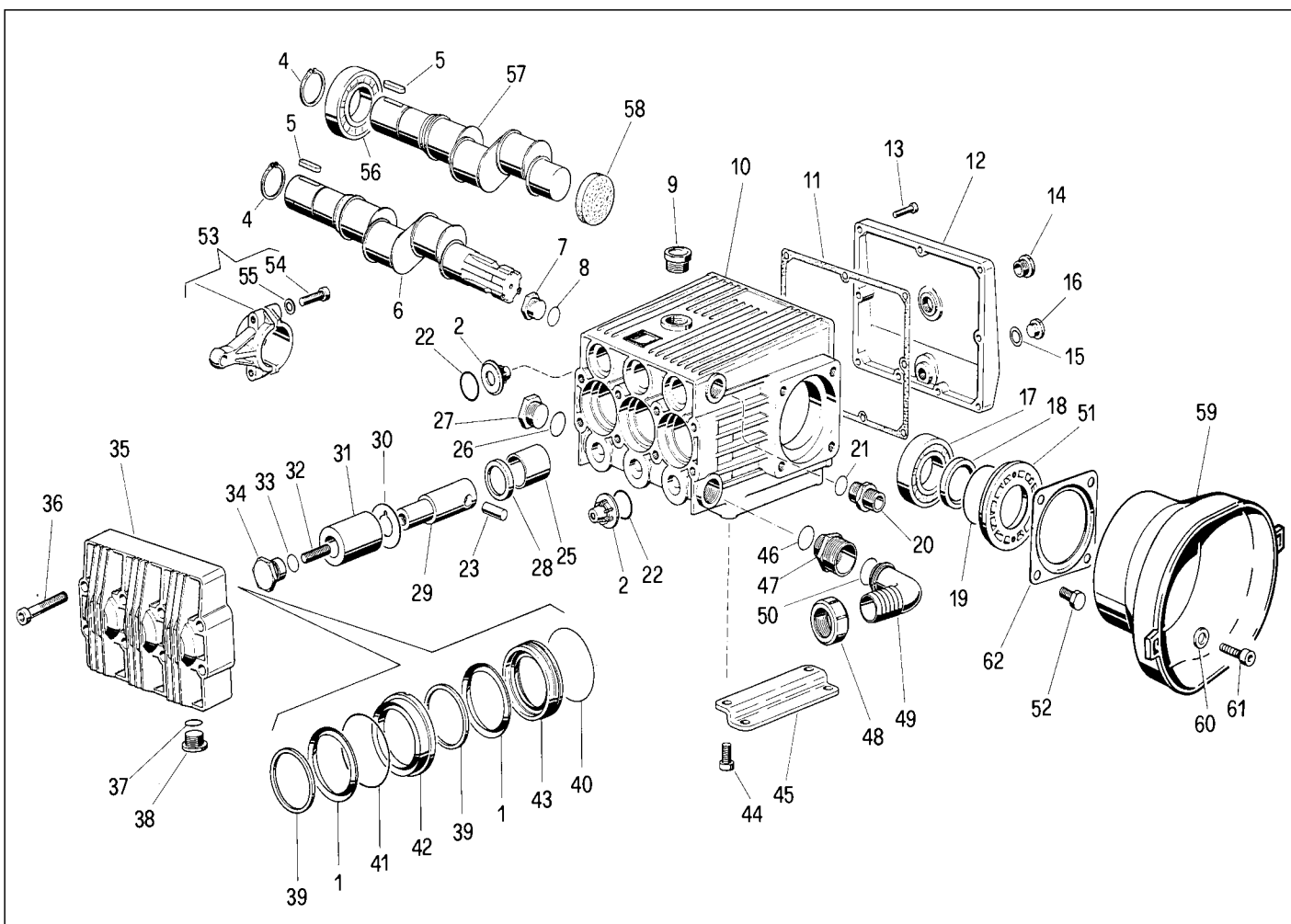


DIMENSIONI D'INGOMBRO - OVERALL DIMENSIONS



COPPIA DI SERRAGGIO - TORQUE CHART				
CODICE CODE	Q.TY	N. POS.	C 53 P - PP	
			N.m	Lbr.ft
86.2216.00.2	9	13	10	7.4
86.2730.00.2	6	54	22 (LOCTITE 242)	16.2 (LOCTITE 242)
86.3521.00.2	8	36	40	29.6
53.0015.53.2	3	34	35 (LOCTITE 242)	25.9 (LOCTITE 242)
86.3325.00.2	3	32	28 (LOCTITE 270)	20.7 (LOCTITE 270)
86.3212.00.2	4	44	40	29.6
86.3185.00.2	8	52	40	29.6
TOLLERANZA DI SERRAGGIO:			0 → - 10%	
TOLERANCE ON TORQUE VALUE:			0 → - 10%	

KIT RICAMBI - SPARES KIT															C 53 P - PP									
KIT	CODICE PART NUMBER		53.9811.97.3					53.9812.97.3		53.9810.97.3														
	DESCRIZIONE DESCRIPTION		KIT POMPA PUMP KIT					VAM VALVES ASSY		GUARNIZ. PISTON PACKINGS														
POSIZIONE ESPLOSO POSITION NUMBER		11	28	18	33	19	22	58	2	22	39	1	41	40										
QUANTITÀ NEL KIT QUANTITIES INCLUDED		1	3	2	3	2	6	1	6	6	6	6	3	3										



NOMENCLATURA RICAMBI POMPE A PISTONI "C 53 P - PP"

POS.	CODICE PART NUMBER	Q.TY	DENOMINAZIONE DESCRIPTION	POS.	CODICE PART NUMBER	Q.TY	DENOMINAZIONE DESCRIPTION
1	80.2170.00.2	6	ANELLO DI TENUTA A "V" D.38	37	80.3187.00.2	3	ANELLO OR 2,62x17,86
2	53.9801.97.3	6	GRUPPO VALVOLA A/M	38	85.2625.00.2	3	TAPPO
4	80.1264.00.2	1	ANELLO SEEGER D.35	39	53.0014.32.2	6	ANELLO DI SPINTA
5	80.6534.00.2	1	LINGUETTA 8x7x35	40	80.3209.60.2	3	ANELLO OR 2,62x47,3
6	53.0006.26.2	1	ALBERO ECCENTRICO (vr."P")	41	80.3265.00.2	3	ANELLO OR 3,53x46,04
7	85.2633.00.2	1	TAPPO G.1/2	42	53.0009.53.2	3	LANTERNA ANTERIORE
8	80.3187.00.2	1	ANELLO OR 2,62x17,86	43	53.0008.53.2	3	LANTERNA POSTERIORE
9	85.3518.00.2	1	TAPPO CARICO OLIO	44	86.3212.00.2	4	VITE TCEI M10x20 UNI5931
10	53.0022.09.2	1	CARTER POMPA	45	53.0010.61.2	2	PIEDINO POMPA
11	53.0012.72.2	1	GUARNIZIONE COPERCHIO	46	80.3205.00.2	1	ANELLO OR 2,62x25,07
12	53.0003.09.2	1	COPERCHIO CARTER	47	83.5062.10.2	1	NIPPLO G.3/4-M34x2
13	86.2216.00.2	9	VITE TCEI M6x25 UNI5931	48	82.0049.00.2	1	GALLETTO M34
14	85.3505.00.2	1	SPIA LIVELLO OLIO	49	84.0542.00.2	1	RACCORDO CURVO D.25
15	82.4081.00.2	1	GUARNIZIONE D.13,2x19x1,5	50	80.3200.00.2	1	ANELLO OR 2,62x22,22
16	85.2542.50.2	1	TAPPO G.1/4	51	53.0007.32.2	2	SUPPORTO ANELLO RADIALE
17	81.2846.00.2	2÷1	CUSCINETTO SFERE	52	86.3185.00.2	8	VITE TE M10x16 UNI5739
18	80.2143.10.2	2÷1	ANELLO RADIALE	53	53.9800.97.2	3	BIELLA COMPLETA
19	80.3287.00.2	2	ANELLO OR 3,53x82,14	54	86.2730.00.2	6	VITE TCEI M8x30 UNI5931
20	83.5051.10.2	1	NIPPLO G.1/2	55	84.3652.00.2	6	ROSETTA D.8,4x13x1,2
21	80.3187.00.2	1	ANELLO OR 2,62x17,86	56	81.2848.00.2	1	CUSCINETTO RULLI (vr."PP")
22	80.3320.00.2	6	ANELLO OR 5,0x26	57	53.0020.26.2	1	ALBERO ECCENTRICO (vr."PP")
23	85.2006.27.2	3	SPINOTTO D.12x29,5	58	80.2099.60.2	1	CAPPELLOTTO D.52x7 (vr."PP")
25	80.4450.00.2	3	BOCCOLA ANTIFRIZIONE	59	31.1468.32.2	1	CUFFIA DI PROTEZIONE (OPTIONAL)
26	80.3205.00.2	1	ANELLO OR 2,62x25,07	60	84.3801.00.2	4	ROSETTA D.10,5x18x2 (OPTIONAL)
27	85.2680.00.2	1	TAPPO G.3/4	61	86.3212.00.2	4	VITE TCEI M10x20 UNI5931 (OPTIONAL)
28	80.2118.00.2	3	ANELLO RADIALE	62	17.0013.61.2	2	COPERCHIO
29	53.0011.09.2	3	GUIDA PISTONE				
30	53.0017.68.2	3	RONDELLA PARASPRUZZI				
31	53.0018.18.2	3	PISTONE CERAMICO D.38				
32	86.3325.00.2	3	VITE STEI M10x35 UNI5923				
33	80.3182.50.2	3	ANELLO OR 2,62x17,13 VITON				
34	53.0015.53.2	3	TAPPO SERRAGGIO PISTONE				
35	53.9802.97.3	1	ASSIEME TESTATA				
36	86.3521.00.2	8	VITE TCEI M10x60 UNI5931				