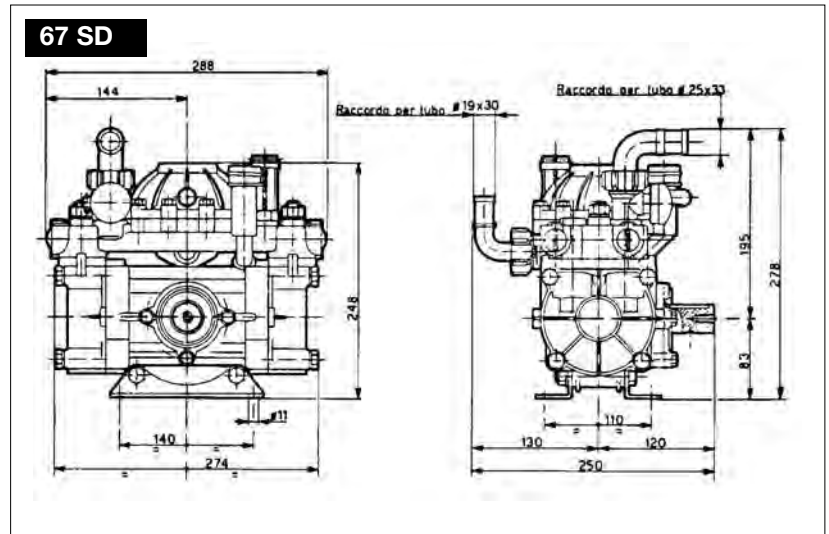
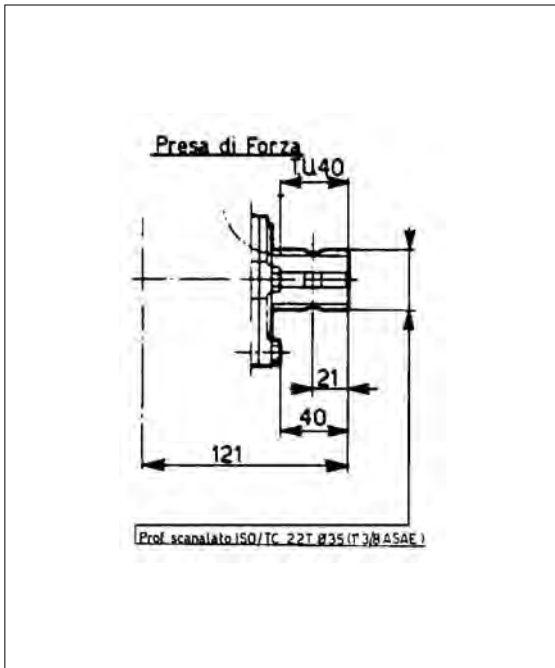


67 SD



ALBERO POMPA - PUMP SHAFT

DIMENSIONI D'INGOMBRO - OVERALL DIMENSIONS

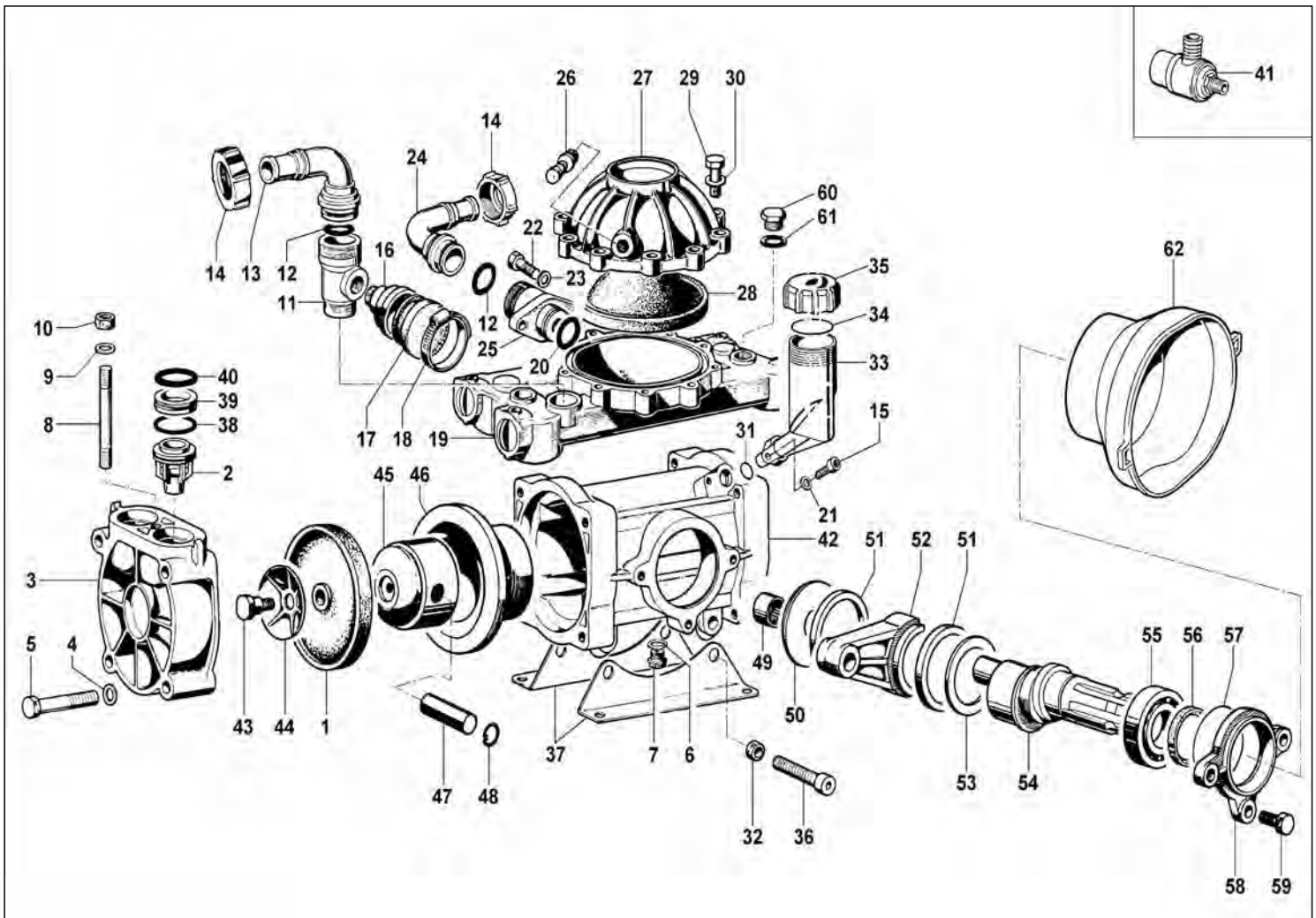


COPPIA DI SERRAGGIO - TORQUE CHART

CODICE CODE	Q.TY	N. POS.	67 SD	
			N.m	Lbr.ft
81.4694.00.2	2	10	40	29.5
86.1933.00.2	2	15	5	3.7
86.2129.00.2	2	22	10	7.4
86.2555.00.2	3	59	22	16.2
86.2601.00.2	2	43	12	8.9
86.2741.00.2	10	29	22	16.2
86.3566.00.2	8	5	44	32.5
86.3575.00.2	2	36	44	32.5
TOLLERANZA DI SERRAGGIO:			0 → - 10%	
TOLERANCE ON TORQUE VALUE:			0 → - 10%	

KIT RICAMBI - SPARES KIT 67 SD

KIT	CODICE PART NUMBER	96.9881.97.3				96.9870.97.3			96.9871.97.3			96.9872.97.3					96.9873.97.3					96.9826.97.3							
	DESCRIZIONE DESCRIPTION	KIT POMPA PUMP KIT				VAM VALVES ASSY			VAM INOX VALVES ASSY INOX			MEMBRANE BUNA - N DIAPHRAGMS					MEMBRANE DESMOPAN DIAPHRAGMS					MEMBRANE VITON DIAPHRAGMS							
POSIZIONE ESPLOSO POSITION NUMBER	56	40	57	38	2	40	38	2	40	38	40	38	17	28	1	40	38	17	28	1	40	38	17	28	1				
QUANTITÀ NEL KIT QUANTITIES INCLUDED	1	2	1	4	4	2	4	4	2	4	2	4	1	1	2	2	4	1	1	2	2	4	1	1	2				



NOMENCLATURA RICAMBI POMPE A MEMBRANA "67 SD"

POS.	CODICE PART NUMBER	Q.TY	DENOMINAZIONE DESCRIPTION	POS.	CODICE PART NUMBER	Q.TY	DENOMINAZIONE DESCRIPTION
1	95.0040.31.2	2	MEMBRANA PISTONE	32	81.4648.00.2	2	DADO M10 UNI5587
1	95.0040.33.2	2	MEMBRANA PISTONE VITON	33	96.0103.32.2	1	SERBATOIO OLIO
1	95.0040.00.2	2	MEMBRANA PISTONE DESMOPAN	34	80.3208.20.2	1	ANELLO OR 2,62x34,6
2	95.9821.97.3	4	GR. VALVOLA A/M POLIPROPILENE	35	85.2744.00.2	1	TAPPO SERBATOIO OLIO
2	95.9819.97.3	4	GR. VALVOLA A/M INOX (OPTIONAL)	36	86.3575.00.2	2	VITE TCEI M10x75 UNI5931
3	95.0002.09.2	2	TESTATA	37	93.0024.61.2	2	PIEDINO POMPA
4	84.3801.00.2	8	ROSETTA D.10,5x18x2	38	80.3320.00.2	4	ANELLO OR 5,0x26
5	86.3566.00.2	8	VITE TE M10x70 UNI5737	39	95.0020.32.2	2	DISTANZIALE VALVOLA
6	82.4079.00.2	1	GUARNIZIONE D.13,2x17x1	40	80.3207.00.2	2	ANELLO OR 2,62x29,82
7	85.2543.50.2	1	TAPPO G.1/4	41	24.3015.97.3	1	VALVOLA SICUREZZA 15 BAR (OPTIONAL)
8	83.8662.00.2	2	PRIGIONIERO M12x55 UNI5911	42	96.0101.09.2	1	CARTER POMPA
9	84.3844.00.2	2	ROSETTA D.12,2x21x2,5	43	86.2601.00.2	2	VITE FISSAGGIO MEMBRANA
10	81.4694.00.2	2	DADO M12 UNI5588	44	95.0036.32.2	2	PIATTELLO MEMBRANA
11	19.0015.32.2	1	ATTACCO RACCORDO ASPIRAZIONE	45	95.0010.08.2	1	PISTONE
12	80.3200.00.2	2	ANELLO OR 2,62x22,22	46	95.0006.01.2	2	CAMICIA
13	84.0542.00.2	1	RACCORDO CURVO D.25	47	85.2007.00.2	1	SPINOTTO D.15x54
14	82.0049.00.2	2	GALLETTO M34	48	80.0021.00.2	2	ANELLO PER FORO D.15
15	86.1933.00.2	2	VITE TCEI M5x14 UNI5931	49	81.2609.00.2	1	CUSCINETTO RULLINI
16	93.0019.32.2	1	SOFFIETTO	50	19.0025.41.2	1	DISTANZIALE ALBERO
17	93.0021.31.2	1	MEMBRANA SOFFIETTO	51	93.0047.76.2	2	ANELLO BIELLE
17	93.0021.33.2	1	MEMBRANA SOFFIETTO VITON	52	95.0009.09.2	2	BIELLA SINGOLA
18	81.7522.90.2	1	STRINGITUBO	53	17.0026.76.2	1	DISTANZIALE
19	19.9810.97.3	1	GR.COLLETTORE	54	96.0032.26.2	1	ALBERO ECCENTRICO
20	80.3195.00.2	1	ANELLO OR 2,62x20,24	55	81.2837.00.2	1	CUSCINETTO SFERE
21	84.3542.00.2	2	ROSETTA D.5,3x10x1	56	80.2143.10.2	1	ANELLO RADIALE
22	86.2129.00.2	2	VITE TE M6x18 UNI5739	57	80.3210.20.2	1	ANELLO OR 2,62x60
23	84.3585.00.2	2	ROSETTA D.6,4x12,5x1,6	58	96.0102.07.2	1	COPERCHIO
24	84.0520.00.2	1	RACCORDO CURVO D.14	59	86.2555.00.2	3	VITE TE M8x20 UNI5739
25	96.0044.32.2	1	FLANGIA ATTACCO	60	85.2579.00.2	1	TAPPO G.3/8
26	86.1605.00.2	1	VALVOLA ARIA	61	82.4107.00.2	1	GUARNIZIONE D.16,5x23x1
27	93.0003.09.2	1	ACCUMULATORE SUPERIORE	62	31.1482.32.2	1	CUFFIA DI PROTEZIONE (OPTIONAL)
28	93.0041.31.2	1	MEMBRANA ACCUMULATORE				
28	93.0041.33.2	1	MEMBRANA ACCUMULATORE VITON				
29	86.2741.00.2	10	VITE TE M8x35 UNI5737				
30	84.3685.00.2	10	ROSETTA D.8,2x15x1,5				
31	80.3213.50.2	1	ANELLO OR 3,0x11 NBR				