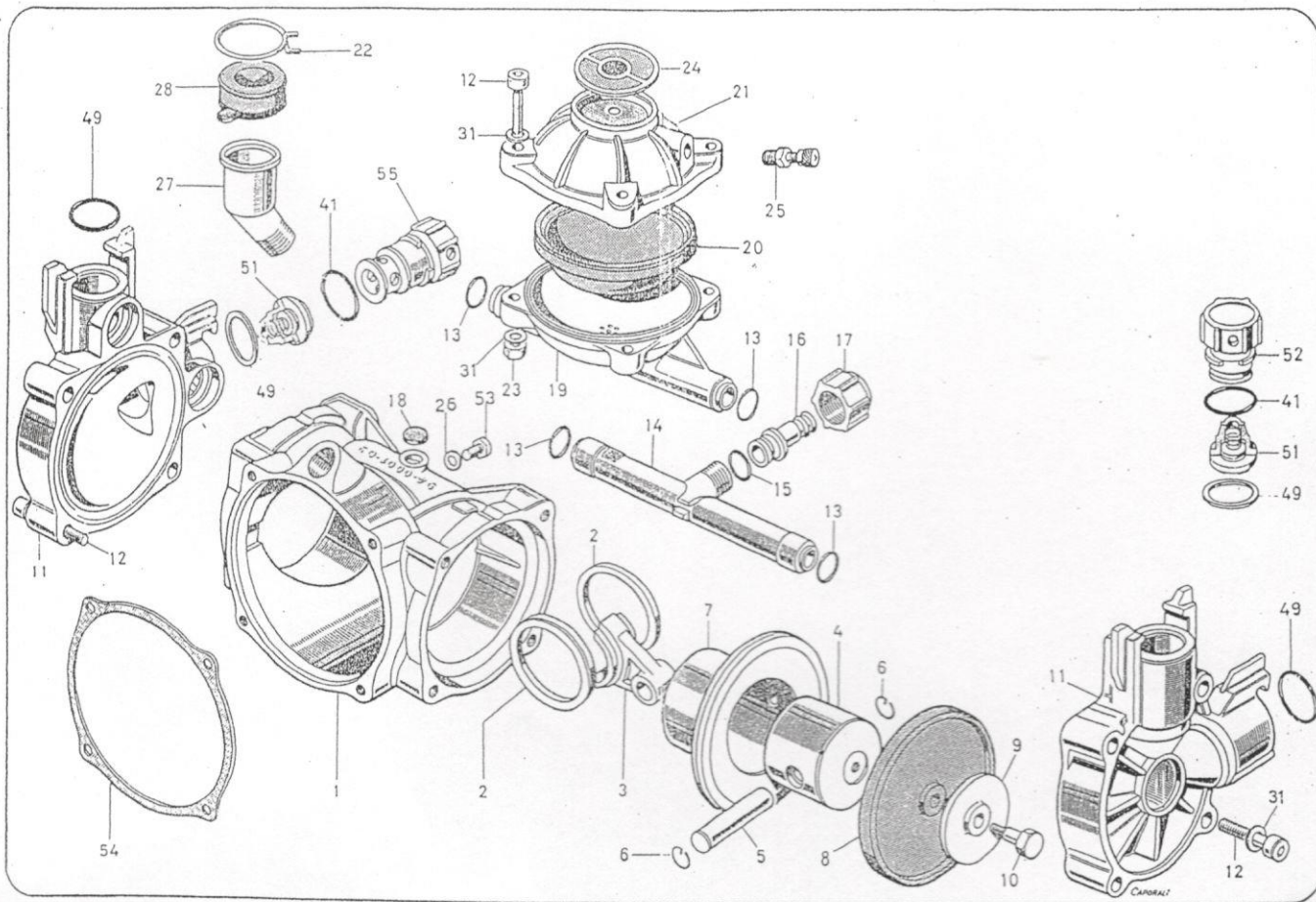


POMPA 20S - 20SR - 25S - 25SR (VERSIONE EXPORT)

TAV. 1



NOMENCLATURA RICAMBI POMPA SERIE 20S - 20SR - 25S - 25SR

TAV. 1

Pos.	Codice	N. Pezzi	Denominazione	
1	94.0001.09	1	Carter	6.153
2	94.0047.76	2	Anello	914
3	94.0005.09	1	Coppia bielle	4109
4	94.0017.08	2	Pistone	4.074
	94.0016.08	2	Pistone	5.593
5	85.2004.00	2	Spinotto	584
	85.2006.00	2	Spinotto	592
6	80.0003.00	4	Anello per forc	77
7	94.0007.01	2	Camicia	3.994
	94.0015.01	2	Camicia	3.994
8	94.0040.31	2	Membrana	774
9	94.0036.32	2	Piattello	217
10	94.0048.43	2	Vite M6x18,5	235
11	94.0002.09	2	Testata	5863
	94.0140.09	2	Testata	
12	86.2796.00	12	Vite	88
13	80.3181.00	4	OR	77
	80.3217.30	4	OR	77
14	94.0014.32	1	Collettore	1.029
15	80.3088.00	1	OR	77
16	84.1582.00	1	Raccordo	287
17	82.0044.00	1	Galletto	231
18	94.0075.66	1	Pastiglia	80

Pos.	Codice	N. Pezzi	Denominazione	
19	94.0004.09	1	Accumulatore	4.714
	94.0021.09	1	Accumulatore	3348
20	94.0041.31	1	Membrana ac.	735
21	94.0003.09	1	Accumulatore	3.514
	94.0143.09	1	Accumulatore	2486
22	81.7537.00	1	Fascietta	273
23	81.4574.00	4	Dado M8	42
24	85.3882.00	1	Targhetta 20S	528
	85.3835.00	1	Targhetta 25S	
25	86.1605.00	1	Valvola	1.134
26	82.4028.00	1	Guarnizione	42
27	94.0043.32	1	Serbatoio	318
28	94.0044.31	1	Coperchio	231
31	84.3685.00	16	Rosetta	42
41	80.3219.00	4	OR Ø 3x25	77
49	80.3005.00	4	OR 28x1	77
51	94.9828.97	4	Gr. valvola asp.	3434
52	94.0091.98	2	Tappo APL	567
53	86.2458.00	1	Vite M8x12	77
54	94.0080.72	1	Guarnizione	350
55	94.0090.98	2	Tappo NCCCO	819

72 APL VES

94 03 38 32

819 940243982