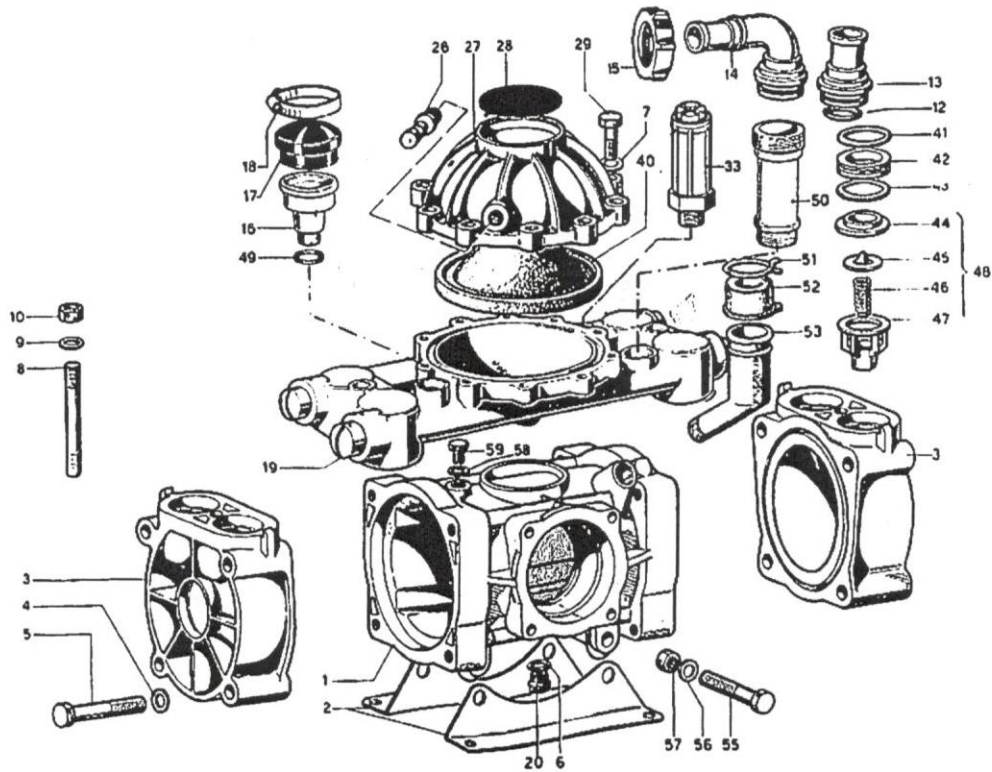


POMPA 45S



NOMENCLATURA RICAMBI POMPE 45S - TAV. 1

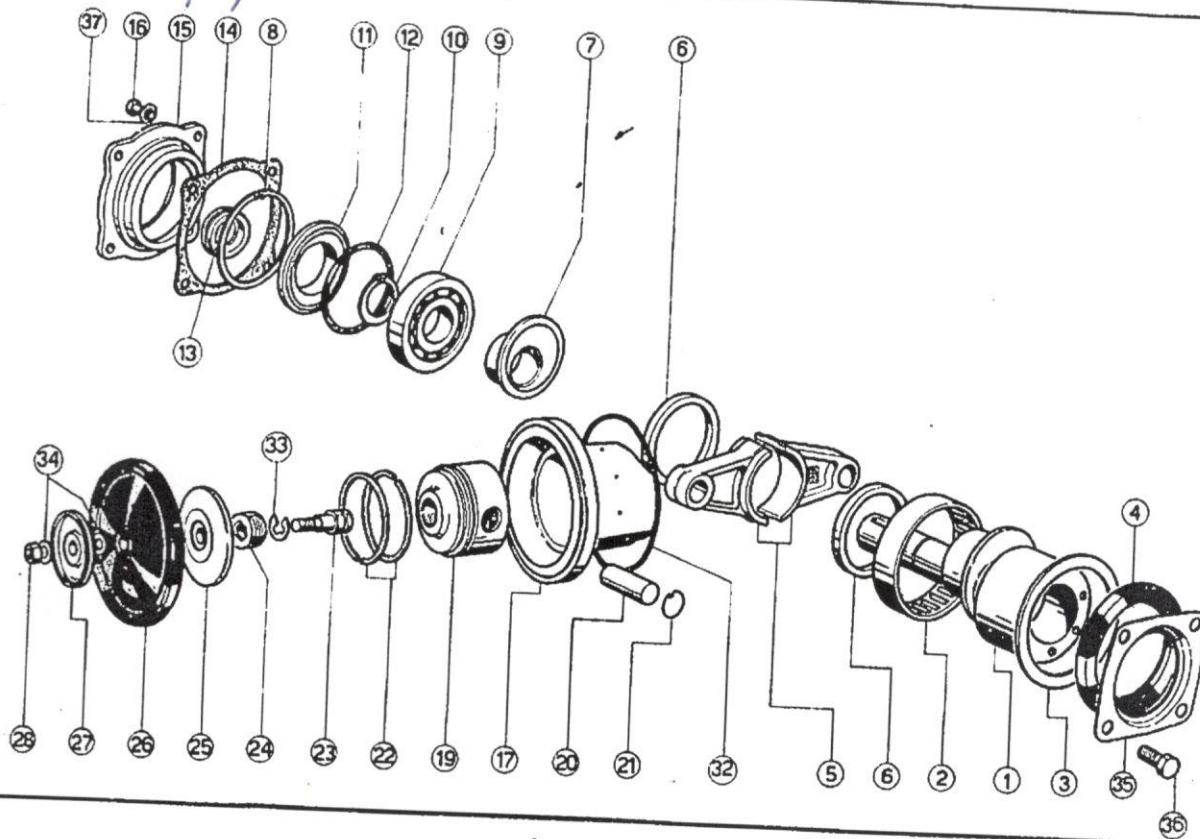
Pos.	Codice	N. Pezzi	Denominazione
1	93.0001.09	1	Carter
2	93.0024.61	2	Piedino
3	93.0002.09	2	Testata
4	84.3801.00	8	Rosetta
5	86.3566.00	8	Vite
6	82.4081.00	1	Guarnizione
7	84.3685.00	10	Rosetta
8	83.8661.00	2	Prigionero
9	84.3844.00	2	Rosetta
10	81.4700.00	2	Dado
12	80.3200.00	1	OR
13	84.1608.00	1	Raccordo dritto
14	84.0542.00	1	Raccordo 90°
15	82.0049.00	1	Galletto
16	93.0019.32	1	Soffietto
17	93.0021.31	1	Membrana soff.
18	81.7523.00	1	Stringitubo
19	93.9830.97	1	Ass. Collett. asp. mand.
20	85.2542.00	1	Tappo
26	86.1605.00	1	Valvola
27	93.0003.09	1	Accumulatore
28	85.3912.00	1	Targhetta 45S
29	86.2741.00	10	Vite

NOMENCLATURA RICAMBI POMPE 45S - TAV. 1

Pos.	Codice	N. Pezzi	Denominazione
33	93.0094.97	1	Assieme valvola di sicurezza
40	93.0041.31	1	Membrana accumul.
41	80.3207.00	2	OR
42	95.0020.32	2	Distanziale
43	80.3320.00	4	OR
44	93.0052.43	4	Sede
45	93.0053.43	4	Valvola
46	97.0066.51	4	Molla
47	95.0028.32	4	Gulda
48	93.9805.97	4	Gr. valvola asp. mand.
49	80.3068.00	1	OR
50	93.0015.12	1	Attacco asp.
51	81.7537.00	1	Fascietta
52	94.0044.31	1	Coperchio
53	98.0043.32	1	Serbatolo
55	86.3572.00	2	Vite
56	84.3798.00	2	Rosetta
57	81.4647.00	2	Dado
58	82.4028.00	1	Guarnizione
59	86.2458.00	1	Vite
	85.2657.00	4	Tappo collettore
	85.1159.00	4	Spina tappo collettore
	80.3217.30	4	OR tappo collettore

POMPA 45S

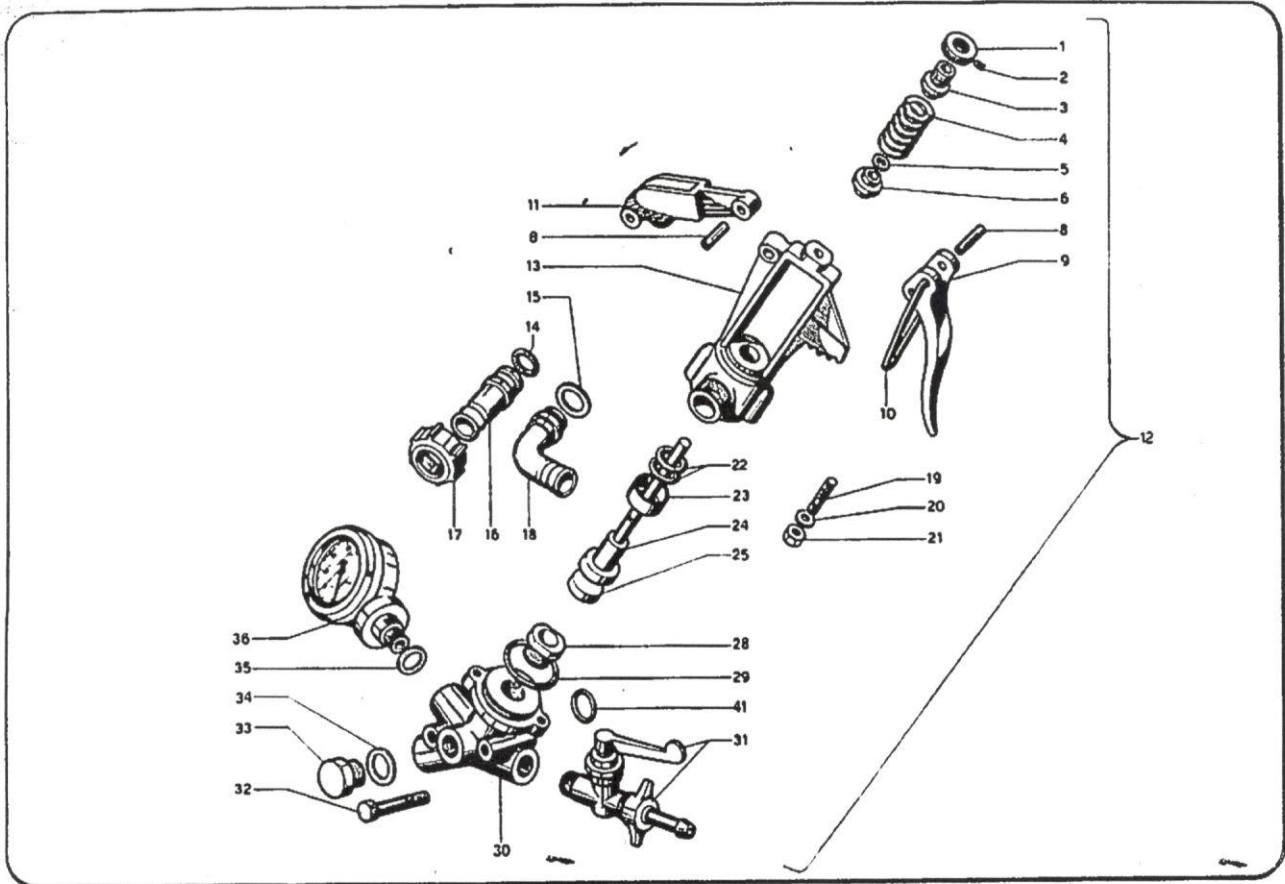
TAV. 2



NOMENCLATURA RICAMBI POMPA 45S TAV. 2

Pos.	Codice	N. Pezzi	Denominazione
1	93.0032.26	1	Albero 45S
2	81.3002.00	1	Cuscinetto
3	91.0050.32	1	Distanziale
4	80.2264.00	1	Anello radiale
5	93.0005.09	1	Coppla bielle
6	93.0047.76	2	Anello
7	93.0025.32	1	Distanziale 45S
8	80.1400.00	1	Anello
9	81.2725.00	1	Cuscinetto
10	80.1185.00	1	Anello
11	93.0018.32	1	Distanziale
12	80.3220.00	1	OR
13	80.2094.00	1	Anello radiale
14	93.0048.72	1	Guarnizione
15	93.0012.09	1	Coperchio
16	86.2129.00	4	Vite
17	93.0008.01	2	Camicia 45S
19	93.0011.08	2	Pistone
20	85.2005.00	2	Spinotto
21	80.0021.00	4	Anello
22	81.8508.00	4	Fascia

Pos.	Codice	N. Pezzi	Denominazione
23	29.0048.51	2	Prigioniero
24	29.0049.48	2	Bussola
25	91.0035.98	2	Plattello
26	93.0040.31	2	Membrana pistone
27	93.0036.32	2	Plattello
28	81.4585.00	2	Dado
33	84.3642.80	2	Rosetta
34	84.3685.00	4	Rosetta
35	17.0013.61	1	Coperchio
36	86.3208.00	4	Vite
37	84.3584.00	4	Rosetta



NOMENCLATURA RICAMBI POMPA 45S TAV. 3

Pos.	Codice	N. Pezzi	Denominazione
1	82.1010.00	1	Ghiera
2	86.1821.00	1	Vite
3	70.0097.45	1	Plattello sup.
4	83.1272.00	1	Molla
5	80.1006.00	1	Anello
6	70.0095.45	1	Plattello inf.
8	85.1182.00	2	Spina
9	93.0069.09	1	Leva
10	70.0099.48	1	Tirante
11	93.0074.09	1	Forcella
12	93.9812.97	1	Gr. valvola reg. pressione (escl. rubinetto e manometro)
	93.9823.97	1	Gr. valvola reg. press. compl.
13	93.0088.09	1	Corpo
14	80.3088.00	1	OR
15	82.4089.00	1	Guarnizione
16	84.1582.00	1	Raccordo dir.
17	82.0042.00	1	Galletto
18	84.0516.00	1	Raccordo 90°
19	83.8005.00	2	Prigioniero
20	84.3555.00	2	Rosetta
21	81.4528.00	2	Dado

NOMENCLATURA RICAMBI POMPA 45S TAV. 3

Pos.	Codice	N. Pezzi	Denominazione
22	80.3179.00	1	OR
23	70.0121.32	1	Bussola
24	93.0072.98	1	Ass. asta e portavalvola
25	70.0109.46	1	Pastiglia
28	93.0067.43	1	Sede
29	80.3080.00	1	OR
30	93.0029.09	1	Attacco
31	84.5544.00	2	Rubinetto
32	86.2426.00	2	Vite
33	85.2579.00	1	Tappo
34	82.4107.00	1	Guarnizione
35	84.3899.00	1	Rosetta
36	83.0046.00	1	Manometro
41	80.3218.00	1	OR