

WJC-U Series

WJC-U 210



2 l/m
0.5 USGPM



max 100 BAR
1450 P.S.I.

APPLICAZIONI - APPLICATIONS



UMIDIFICAZIONE
HUMIDIFICATION



RAFFRESCAMENTO
COOLING



NEBULIZZAZIONE
SPRAYING



FONTANE E GIOCHI D'ACQUA
FOUNTAINS AND WATER GAMES



SANIFICAZIONE
SANITIZATION

TECHNICAL PLUS:



USCITA ALBERO DX
RIGHT DRIVE SHAFT



CARTER REVERSIBILE, PER USCITA ALBERO SX O DX
REVERSIBLE CRANKCASE FOR LEFT OR RIGHT



BIELLE IN LEGA TONOLLI 328
CONRODS IN HYPER 328 TONOLLI ALLOY



GUARNIZIONI TENUTA ACQUA NBR (BUNA)
NBR (BUNA) WATER SEALS

OPTIONAL:



USCITA ALBERO LATO SX
LEFT DRIVE SHAFT

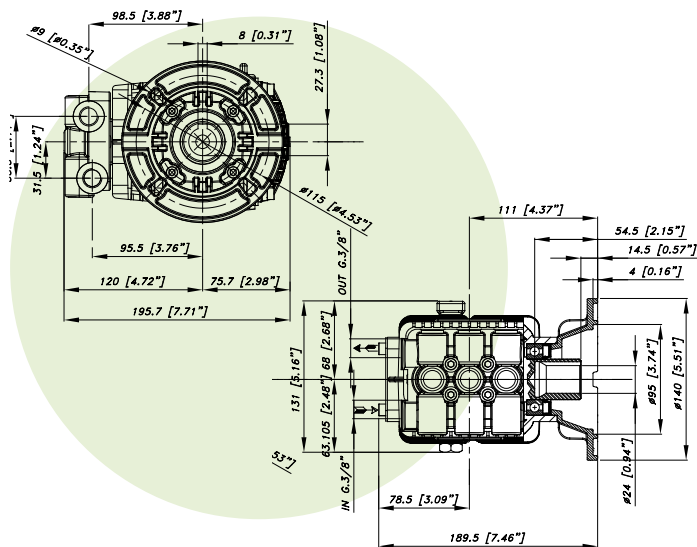


BIELLE IN BRONZO
BRONZE CONRODS

GUARNIZIONI - SEALS



GUARNIZIONI ANTERIORI
"Y" - POSTERIORI "U"
"Y" FRONT SEALS - "U" BACK SEALS



CARATTERISTICHE TECNICHE SPECIFICATIONS

Peso - Weight	5,5 Kg	12.1 lb
IN	3/8 BSP	
Pressione Min - Min Pressure	1 BAR	15 P.S.I.
Pressione Max - Max Pressure	6 BAR	87 P.S.I.
OUT	3/8 BSP	
Albero - Shaft	HALLOW Ø 24 mm	
Max. Temperatura - Max. Temperature	60 °C	140 °F
Tipo olio - Oil type	SAE 75 - W 90	
Capacità olio - Oil capacity	0,5 lt	0.13 U.S.G.
Predisposta per motore - For Motor	IEC 80-B14-19 mm IEC 90-B14-24 mm	

WJC-U Series

WJC-U 210



2 l/m
0.5 USGPM



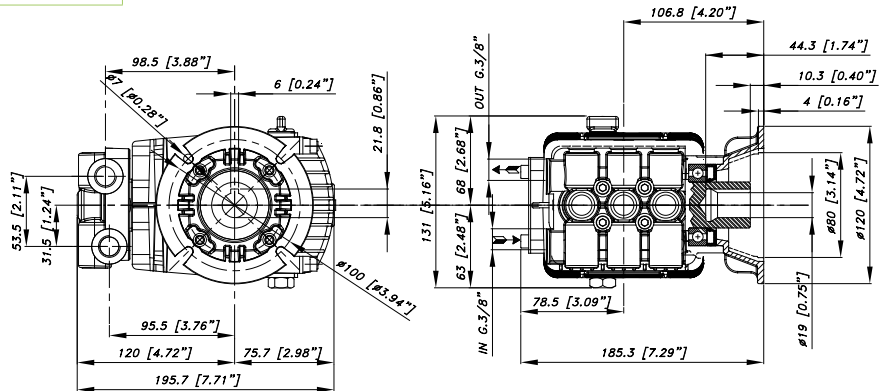
max 100 BAR
1450 P.S.I.

IEC 80		IEC 90									
CODICE CODE	CODICE CODE	MODELLO MODEL	Press. Max Max Pres.		RPM 1450				Pist. Plung.	Corsa Stroke	
			BAR	P.S.I.	L/min	GPM	KW	HP	Dia. mm	mm	
02.6044.97.3	02.6040.97.3	WJC-U 110	100	1450	1,3	0,3	0,3	0,4	15	2	
02.6045.97.3	02.6041.97.3	WJC-U 210	100	1450	2,0	0,5	0,5	0,6	15	3	
02.6046.97.3	02.6042.97.3	WJC-U 410	100	1450	4,0	1,0	0,9	1,2	15	6	
-	02.6043.97.3	WJC-U 710	100	1450	7,0	1,8	1,4	1,9	15	10	

Predisposta per motore For Motor

IEC 80 B14-19 mm

02.6045.97.3



Predisposta per motore For Motor

IEC 90 B14-24 mm

02.6041.97.3

