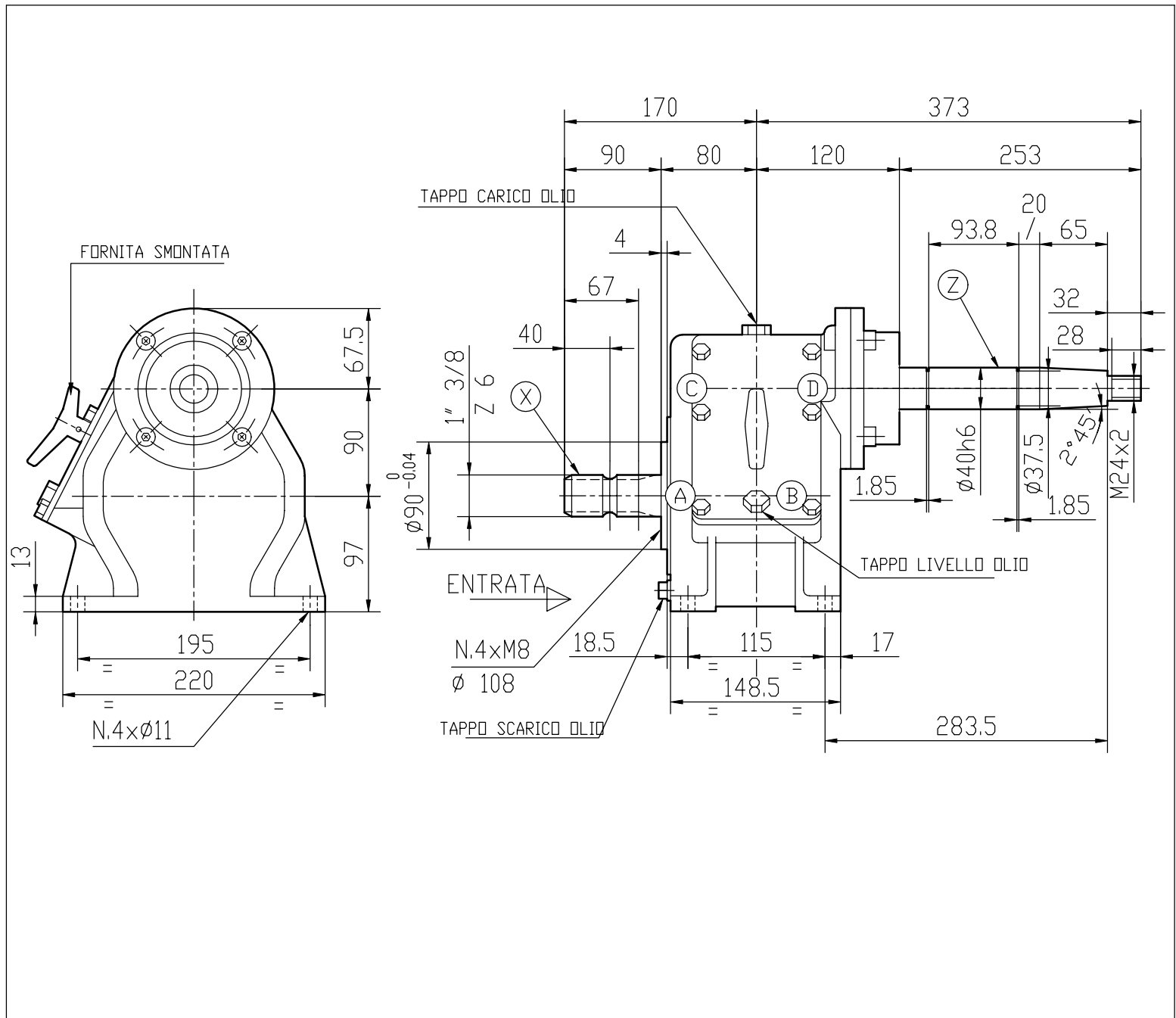
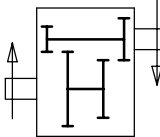


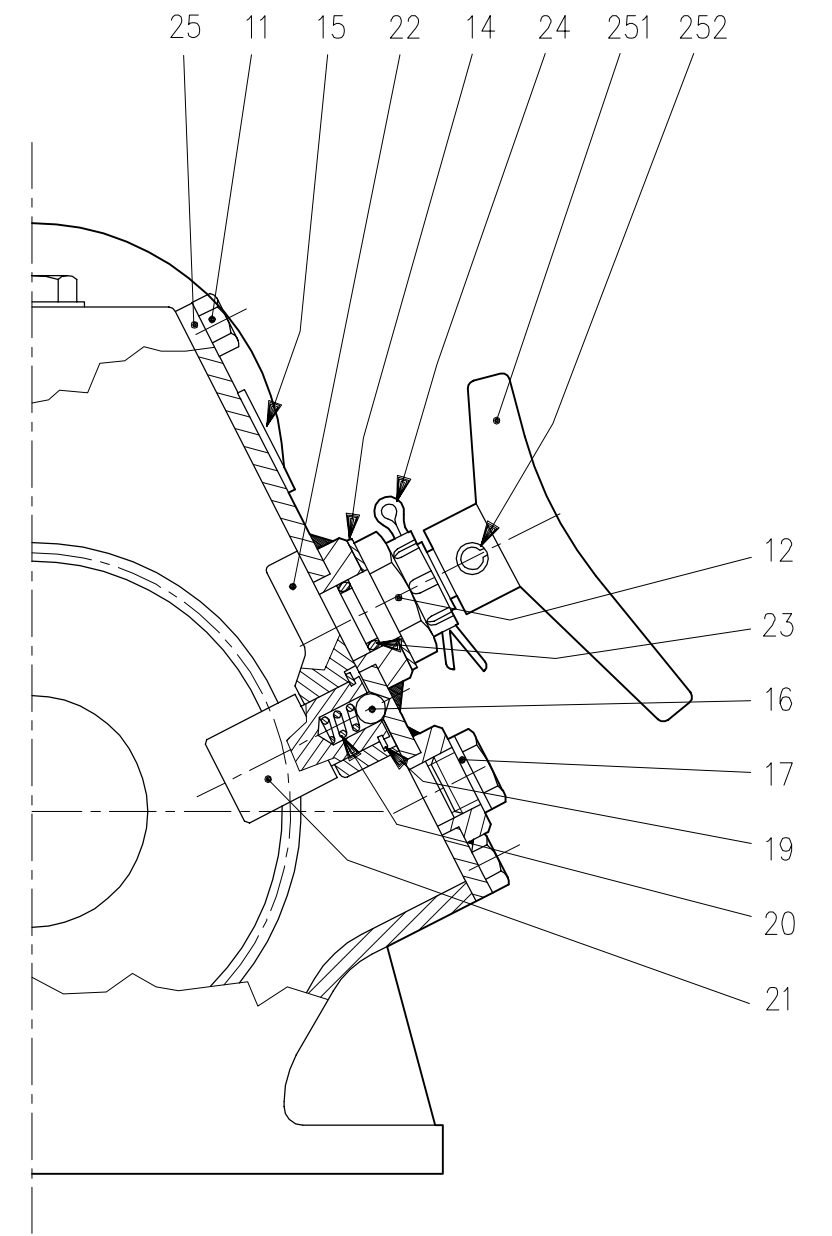
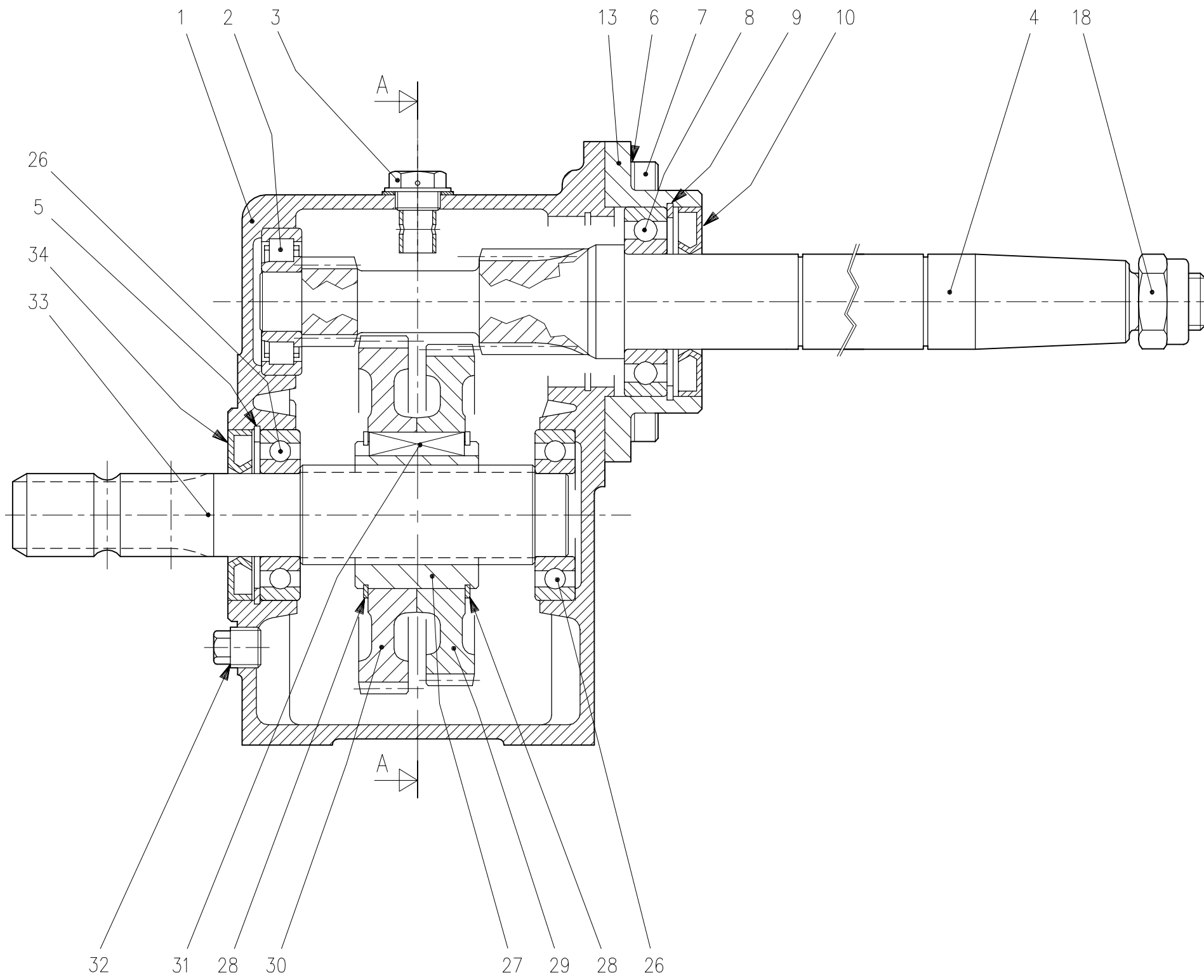
DITTA	RIF.	DENOMINAZIONE
	DATA	D-27 B
	26-07-2006	CODICE
		9.727.364.10



Rapporto i	Giri in entrata giri/min	Potenza in entrata		M.T. uscita da Nm	Peso Kg	Lubrificante									
		CV	kW			Olio Tipo	Grasso Quantità Lt.								
1 : 3.69 1 : 4.8	540	30	22	---		SAE.90EP	1.3								
Tipo di montaggio	Accoppiamenti Conici					Accoppiamenti Cilindrici					Cuscinetti				
	Elicoidale	Diritta	N. Denti		Modulo	Elicoidale	Diritta	N. Denti		Modulo	A	B			
In. 			Z 1	Z 2	Z 3	Z 4	M.								
								*							
								*	16	59			2.25	C	NJ305
									13	62			2.25	D	6208
														E	
Materiali dei componenti												F	G		
Scatola	Albero X	Albero Z		Coppia Conica		Coppia Cilindrica					H				
G 25 UNI 5007	20 MnCr5	16 CrNi4				Z13-16=16 CrNi4 Z59-62=20 MnCr5									

COMER si riserva di apportare al proprio prodotto tutte quelle modifiche che si rendessero necessarie senza alcun preavviso

DITTA	RIF.	DENOMINAZIONE
	DATA	CODICE
	04-09-2006	D-27 B 727.364.10



A-A