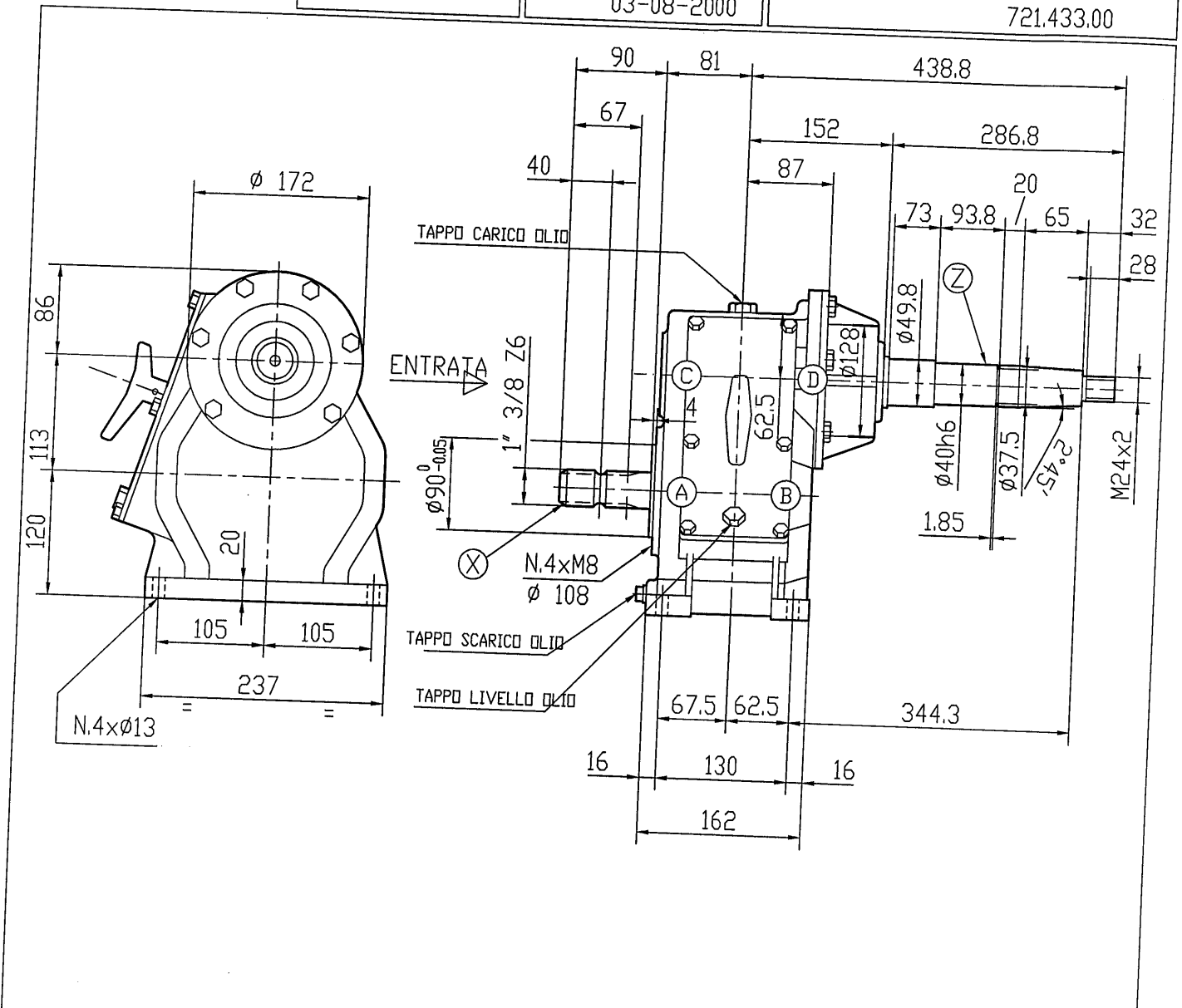




DITTA	RIF.	DENOMINAZIONE
	DATA	D-21 F
	03-08-2000	CODICE
		721.433.00



MOLTIPLICATORE	Rapporto		Giri In entrata giri/min	Potenza in entrata		M.T. uscita da Nm	Peso Kg	Lubrificante												
	1 : 4.5	1 : 3.6		CV	kW			<input checked="" type="checkbox"/> Olio Tipo	<input type="checkbox"/> Grasso	Quantità Lt.										
	Tipo di montaggio		Accoppiamenti Conici				Accoppiamenti Cilindrici				Cuscinetti									
		Elicoidale	Dritta	N. Denti				Modulo	Elicoidale	Dritta	N. Denti				Modulo	A	6307			
				Z 1	Z 2	Z 3	Z 4				M.	Z 1	Z 2	Z 3		Z 4	M.	B	6207	
												*	15	68				2.5	C	6308
												*	18	65				2.5	D	6310
	Materiali dei componenti														E					
	Scatola	Albero X	Albero Z		Coppia Conica		Coppia Cilindrica				F									
	G 25 UNI 5007	20 MnCr5	16 CrNi4				16 CrNi4				G									
														H						

DITTA	RIF.	DENOMINAZIONE
		D-21F
DATA	03-03-2005	CODICE
		721.433.00

