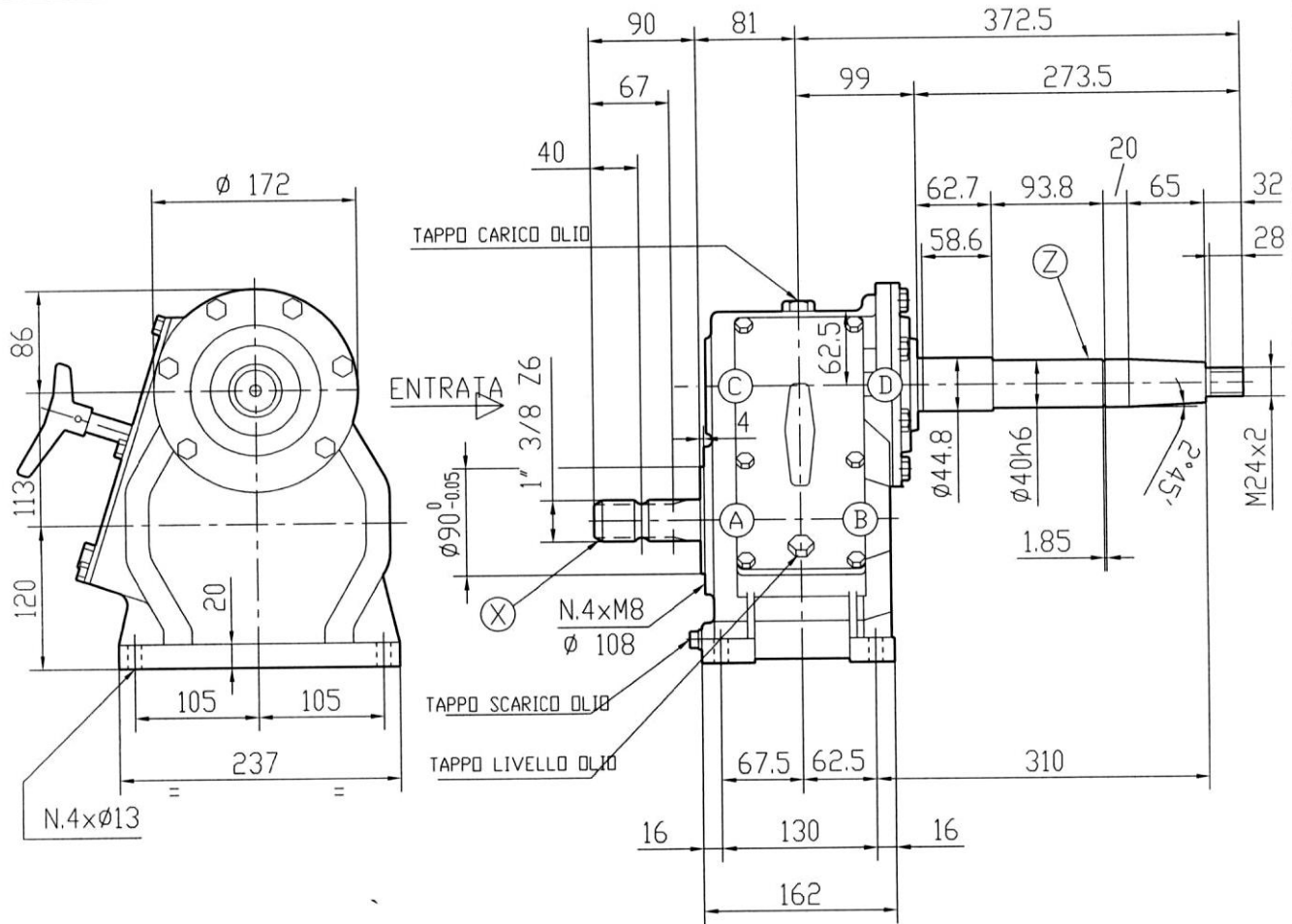
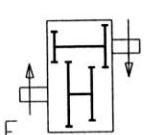


DITTA	RIF.	DENOMINAZIONE
		D-21 A
DATA	CODICE	
23-07-2003	721.432.00	

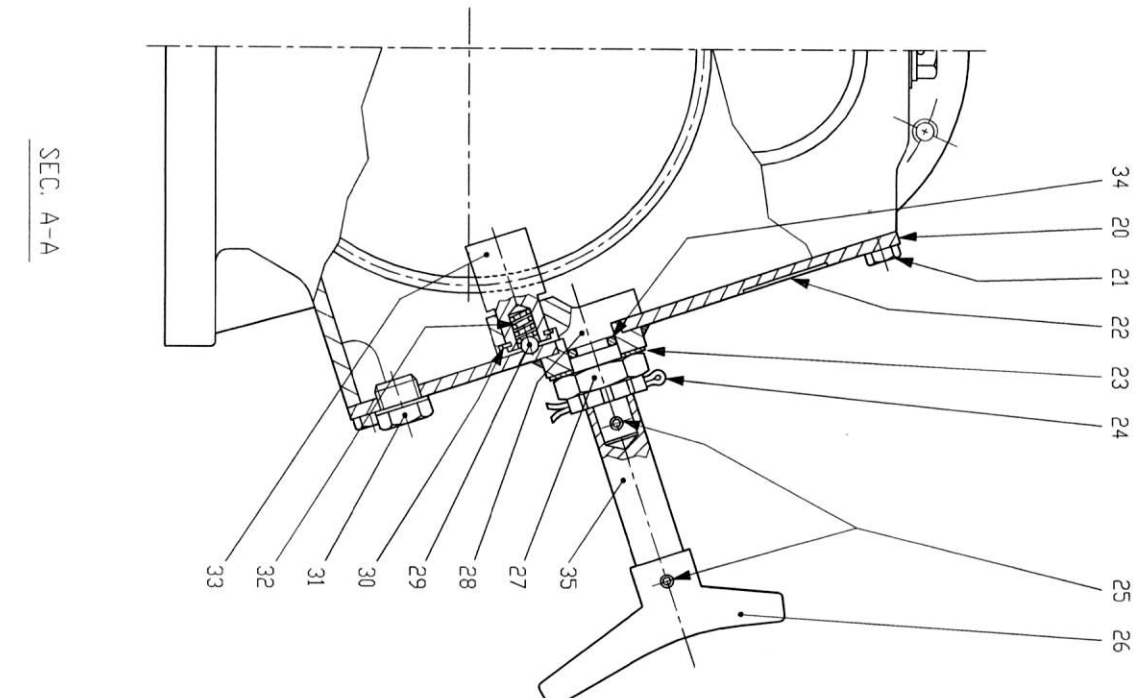
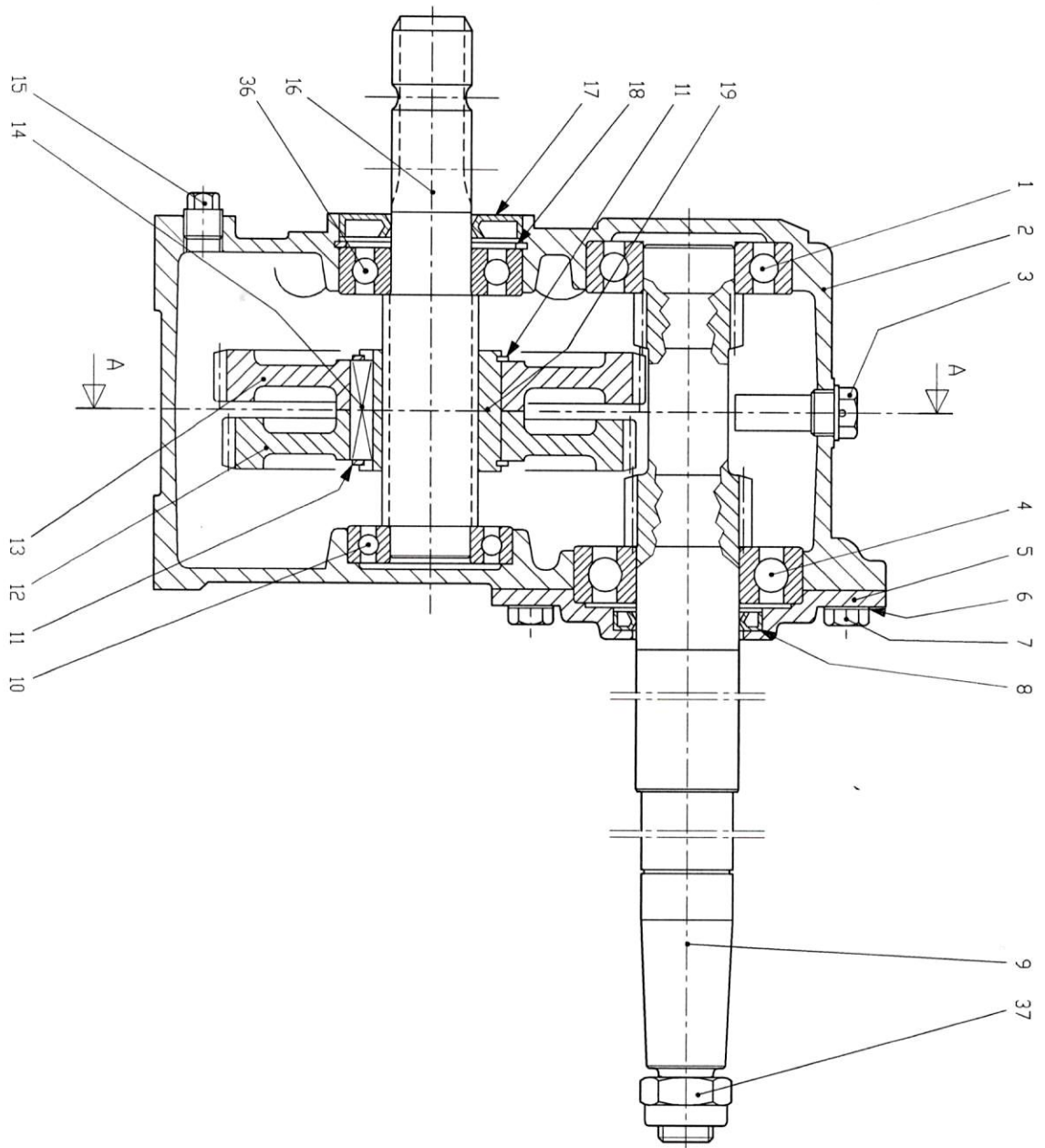


S.d.M. 02.7946

Rapporto i	Giri in entrata giri/min	Potenza in entrata		M.T. uscita da Nm	Peso Kg	Olio <input checked="" type="checkbox"/> Tipo	Lubrificante									
		CV	kW				Grasso <input type="checkbox"/>	Quantità Lt.								
1 : 4.5 1 : 3.6	540	55	40.5		31	SAE.90EP		1.8								
Tipo di montaggio	Accoppiamenti Conici						Accoppiamenti Cilindrici					Cuscinetti				
	Elicoidale	Diritta	N. Denti				Modulo	Elicoidale	Diritta	N. Denti				Modulo	A	B
			Z 1	Z 2	Z 3	Z 4	M.			Z 1	Z 2	Z 3	Z 4	M.	C	D
									*	*	15	68			2.5	
															E	F
Materiali dei componenti																
Scatola	Albero X	Albero Z			Coppia Conica		Coppia Cilindrica					G	H			
G 25 UNI 5007	20 MnCr5	16 CrNi4					16 CrNi4									

COMER INDUSTRIES si riserva di apportare al proprio prodotto tutte quelle modifiche che si rendessero necessarie senza alcun preavviso

DITTA	RIF.	DENOMINAZIONE
		D-21 A
DATA	CODICE	
15-11-99	721.432.00	



SEC. A-A