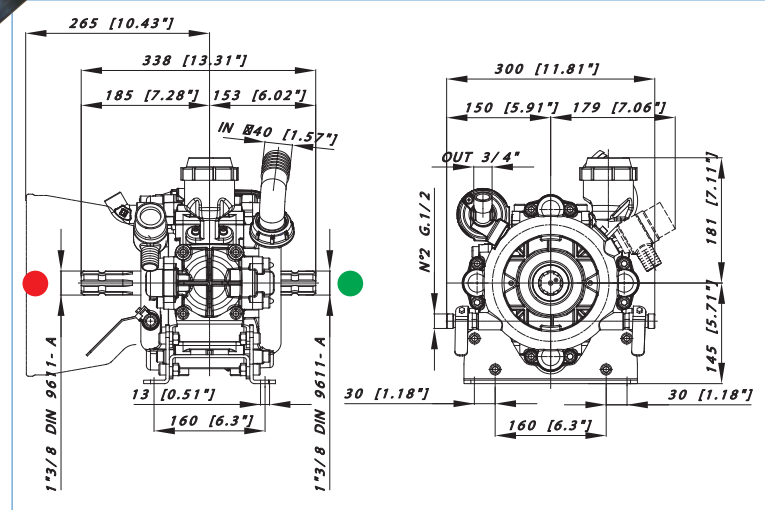
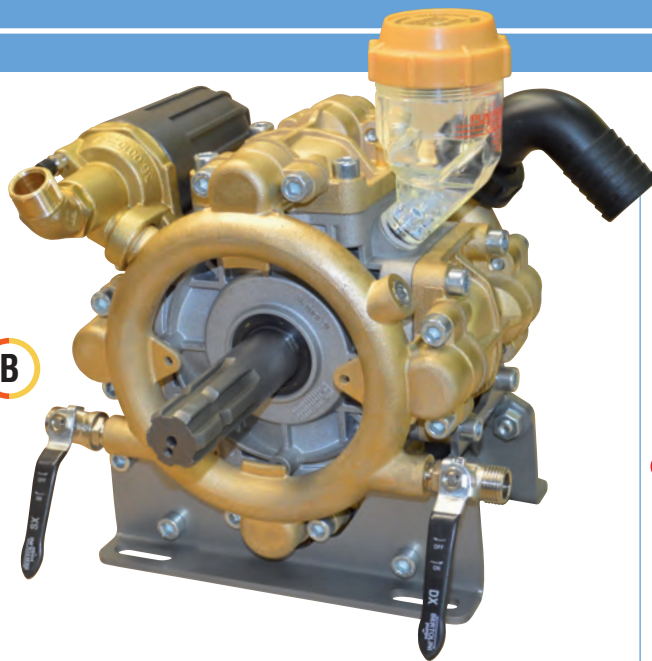


Pompa a 4 membrane/pistone semidrauliche.  
 Four piston semi-hydraulic diaphragm pump.  
 Bomba de 4 membranas-pistón semihidráulicas

standard diaphragm **B**



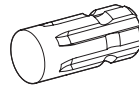
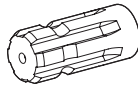
### Caratteristiche - Specifications - Características

Giri al min. - R.P.M.		550
Potenza - Power - Potencia		7,8 kW (10.4 hp)
Peso - Weight - Peso		24 kg (52.9 lb)
Dislivello di aspirazione Negative pressure Desnivel aspiración	MAX	1,5 mt (4.9 ft)
	Servizio discontinuo Discontinuous service Servicio discontinuo	3 mt (9.8 ft)
D. aspirazione - Intake d. - D. Aspiración		35 mm (1" 3/8)
D. mandata - High pressure d. - D. envío		G 3/4
Temperatura - Temperature (MAX)		60°C (140°F)
Tipo olio - Oil type - Tipo de aceite		SAE 30 / W 30
Capacità olio - Oil capacity - Capacidad aceite		0,7 lt (0.18 USG)

Anteriore - Front - Delantero

Posteriore - Rear - Trasero

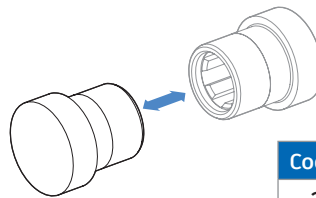
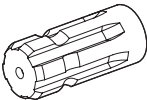
**VD**



Codice - Code - Código

36.7005.97.3 VD

**MF**



Codice - Code - Código

36.7006.97.3 MF

### Rendimenti - Performance - Rendimientos

Giri al min. R.P.M.	400		450		500		550		
	bar	l/min	kW	l/min	kW	l/min	kW	l/min	kW
2	PSI	76,4	0,3	58,9	0,3	95,5	0,4	105,0	0,4
	US GPM	20,2	0,4	22,7	0,5	25,2	0,5	27,7	0,6
20	PSI	74,9	2,9	84,3	3,3	93,6	3,7	103,0	4,0
	US GPM	19,8	3,9	22,3	4,4	24,7	4,9	27,2	5,4
40	PSI	73,5	4,3	82,6	4,9	91,8	5,4	101,0	5,9
	US GPM	580	19,4	5,8	21,8	6,5	24,3	7,2	26,7
50	PSI	72,0	5,7	81,0	6,4	90,0	7,1	99,0	7,8
	US GPM	725	19,0	7,6	21,4	8,5	23,8	9,4	26,2

Membrane optional  
 Optional diaphragms  
 Membranas opcionales



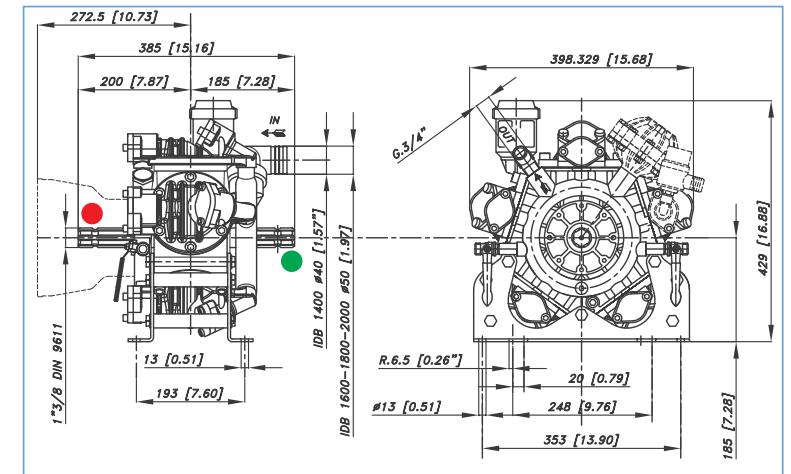
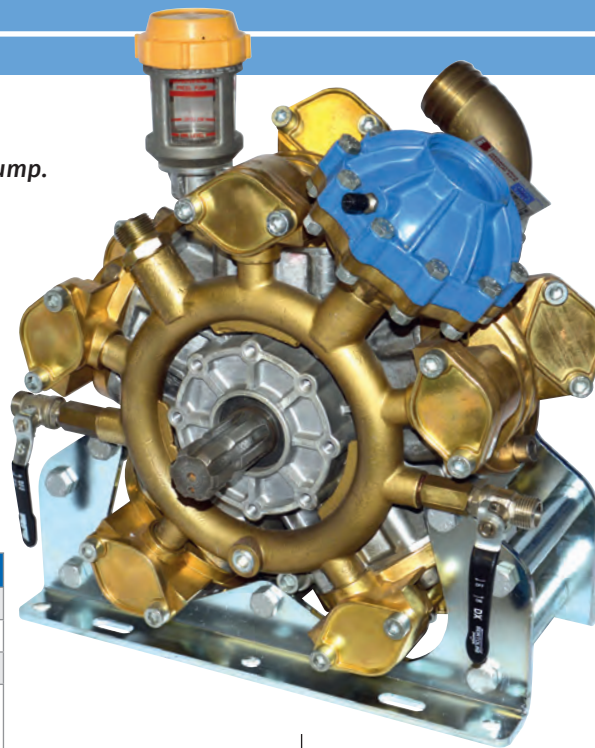
Accessori  
 Accessories  
 Accesorios

from 1-87



Pompa in ottone a 5 membrane/pistone semidrauliche.  
Heavy duty brass five piston semi-hydraulic diaphragm pump.  
Bomba de latón de 5 membranas-pistón semihidráulicas.

standard  
diaphragm **B**



### Caratteristiche - Specifications - Características

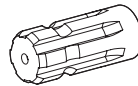
Giri al min. - R.P.M.		550
Potenza - Power - Potencia		13,4 kW (17.8 hp)
Peso - Weight - Peso		56 kg (123.5 lb)
Dislivello di aspirazione Negative pressure Desnivel aspiración	MAX	1,5 mt (4.9 ft)
	Servizio discontinuo Discontinuous service Servicio discontinuo	3 mt (9.8 ft)
D. aspirazione - Intake d. - D. Aspiración		40 mm (1" 9/16)
D. mandata - High pressure d. - D. envío		G 3/4
Temperatura - Temperature (MAX)		60°C (140°F)
Tipo olio - Oil type - Tipo de aceite		SAE 30 / W 30
Capacità olio - Oil capacity - Capacidad aceite		2,52 lt (0.66 USG)

### Rendimenti - Performance - Rendimientos

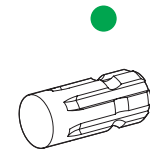
Giri al min. R.P.M.	400		450		500		550		
bar	l/min	kW	l/min	kW	l/min	kW	l/min	kW	
	PSI	US GPM	US GPM	hp	US GPM	hp	US GPM	hp	
2		103	0,4	116	0,5	129	0,5	142	0,6
	29	27,3	0,5	30,7	0,6	34,1	0,7	37,5	0,7
20		102	4,0	115	4,5	127	5,0	140	5,5
	290	26,9	5,3	30,3	6,0	33,6	6,7	37,0	7,3
40		100	7,9	113	8,9	125	9,9	138	10,8
	580	26,5	10,5	29,8	11,8	33,1	13,2	36,5	14,5
50		99	9,7	111	10,9	124	12,1	136	13,4
	725	26,1	13,0	29,4	14,6	32,7	16,2	35,9	17,8

Anteriore - Front - Delantero

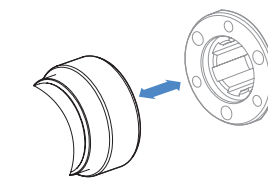
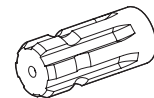
VD



Posteriore - Rear - Trasero



VM



Codice - Code - Código

49.6000.97.A VD

Codice - Code - Código

49.6001.97.A VM

\* Fornita senza accumulatore di pressione  
\* Supplied without pulsation damper  
\* Suministrada sin acumulador de presión

\* Kit Accumulatore (optional)  
\* Pulsation damper kit (opt.)  
\* Kit acumulador (opcional)

Codice - Code - Código

48.9802.97.3

Membrane optional  
Optional diaphragms  
Membranas opcionales



Accessori  
Accessories  
Accesorios

from  
1-87

