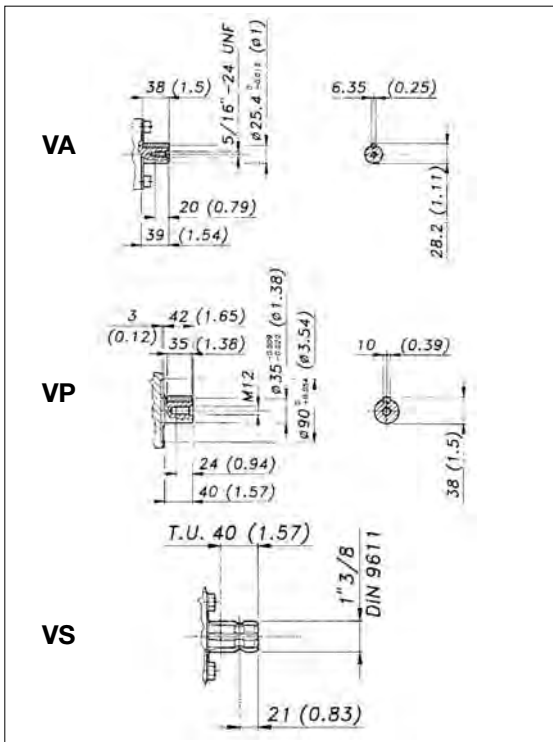


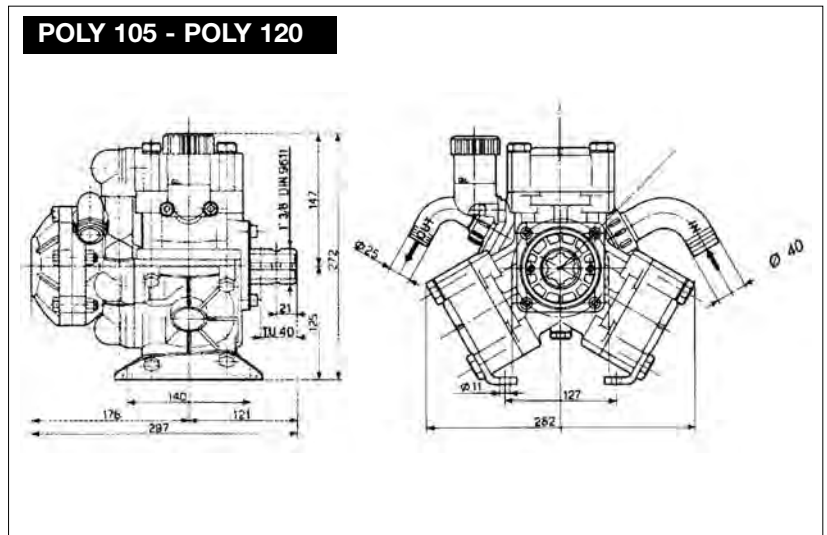
POLY 105 - POLY 120



ALBERO POMPA - PUMP SHAFT



DIMENSIONI D'INGOMBRO - OVERALL DIMENSIONS



COPPIA DI SERRAGGIO - TORQUE CHART

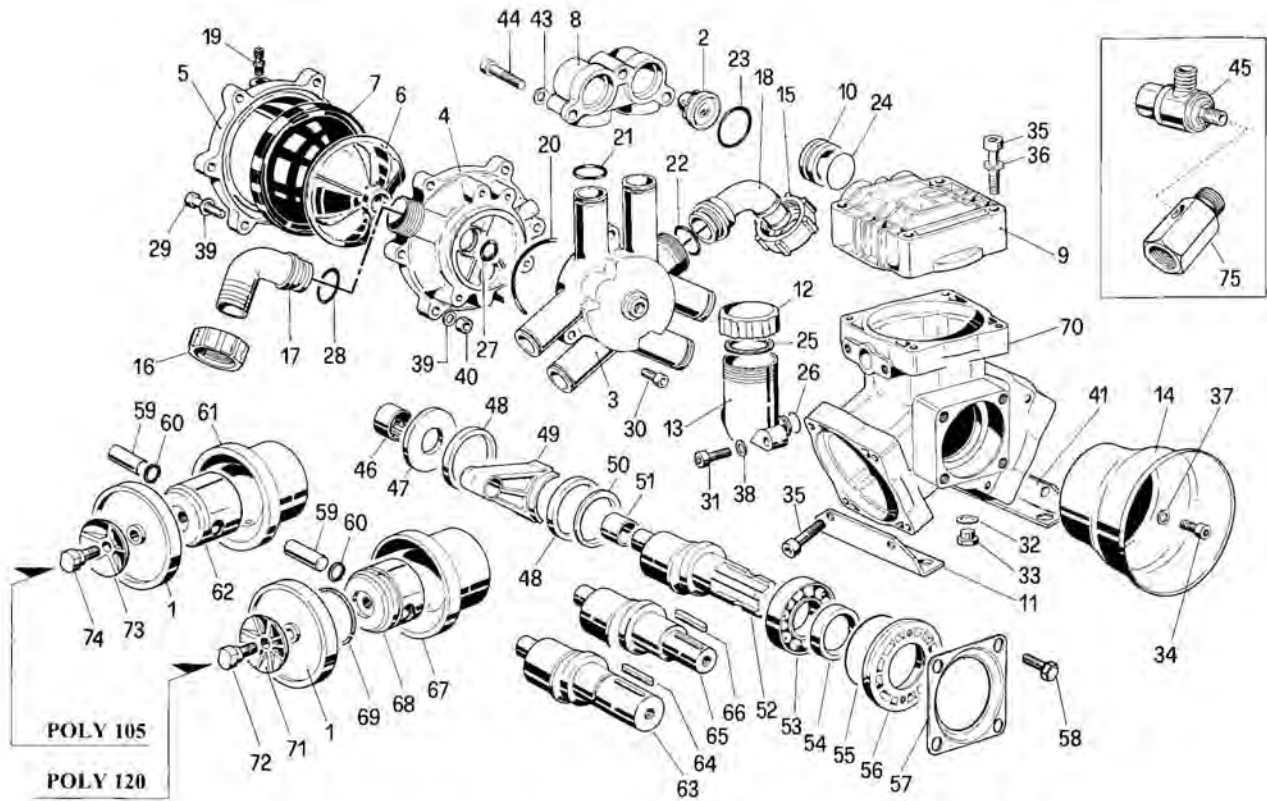
CODICE CODE	Q.TY	N. POS.	POLY 105 - POLY 120	
			N.m	Lbr.ft
86.2600.00.2	3	74	12	8.9
86.2730.50.2	3	30	10	7.4
86.2910.50.2	2	31	10	7.4
86.2910.50.2	6	44	10	7.4
86.3185.00.2	4	58	22	16.2
86.2945.50.2	6	29	10	7.4
86.3230.10.2	3	72	25	18.5
86.3562.50.2	12	35	30	22.1

TOLLERANZA DI SERRAGGIO: 0 → - 10%
 TOLERANCE ON TORQUE VALUE: 0 → - 10%

KIT RICAMBI - SPARES KIT POLY 105 - POLY 120

KIT	CODICE PART NUMBER	95.9881.97.3	95.9870.97.3	95.9872.97.3	95.9871.97.3	95.9873.97.3	95.9882.97.3							
	DESCRIZIONE DESCRIPTION	KIT POMPA PUMP KIT	VAM VALVE ASSY	VAM - INOX VALVE ASSY INOX	MEMBRANE BUNA - N DIAPHRAGMS	MEMBRANE DESMOPAN DIAPHRAGMS	MEMBRANE VITON DIAPHRAGMS							
POSIZIONE ESPLOSO POSITION NUMBER		54 24 27 21 20 55 23	2 23 24	2 23 24	23 24 1 7	23 24 1 7	24 27 21 20 23 1 7							
QUANTITÀ NEL KIT QUANTITIES INCLUDED		1 6 2 6 1 1 6	6 6 6	6 6 6	6 6 3 1	6 6 3 1	6 2 6 1 6 3 1							

POLY 105 - POLY 120



NOMENCLATURA RICAMBI POMPE A MEMBRANA "POLY 105 - POLY 120"

POS.	CODICE PART NUMBER	Q.TY	DENOMINAZIONE DESCRIPTION	POS.	CODICE PART NUMBER	Q.TY	DENOMINAZIONE DESCRIPTION
1	95.0040.31.2	3	MEMBRANA PISTONE	36	84.3801.50.2	8	ROSETTA D.10,5x21x2
1	95.0040.33.2	3	MEMBRANA PISTONE VITON	37	84.3812.00.2	4	ROSETTA D.10,5x22x2,5 (OPTIONAL)
1	95.0040.00.2	3	MEMBRANA PISTONE DESMOPAN	38	84.3685.50.2	2	ROSETTA D.8,2x15x1,5
2	95.9819.97.3	6	GR. VALVOLA A/M INOX	39	84.3685.50.2	12	ROSETTA D.8,2x15x1,5
2	95.9821.97.3	6	GR. VALVOLA A/M POLIPROPILENE (OPTIONAL)	40	81.4574.50.2	6	DADO M8 UNI5588
3	95.0190.32.2	1	COLLETTORE POLIPROPILENE	41	33.0024.61.2	1	PIEDINO DESTRO
4	95.0214.32.2	1	ACCUMULATORE INFERIORE	43	84.3685.50.2	9	ROSETTA D.8,2x15x1,5
5	95.0152.09.2	1	ACCUMULATORE SUPERIORE	44	86.2910.50.2	9	VITE TCEI M8x55 UNI5931
6	95.0016.32.2	1	PROTEZIONE MEMBRANA	45	24.3015.97.3	1	VALVOLA SICUREZZA 15 BAR (OPTIONAL)
7	95.0041.31.2	1	MEMBRANA ACCUMULATORE	46	81.2688.00.2	1	CUSCINETTO RULLINI
7	95.0041.33.2	1	MEMBRANA ACCUMULATORE VITON	47	95.0097.61.2	1	DISTANZIALE ALBERO
8	95.0216.32.2	3	RACCORDO CHIUSURA VALVOLE	48	93.0047.76.2	2	ANELLO BIELLE
9	95.0221.32.2	3	TESTATA POMPA POLIPROPILENE	49	95.0009.09.2	2	BIELLA SINGOLA
10	95.0020.32.2	6	DISTANZIALE VALVOLA	50	17.0027.76.2	1	DISTANZIALE BIELLA
11	33.0023.61.2	1	PIEDINO SINISTRO	51	81.2606.00.2	1	ANELLO
12	85.2750.00.2	1	TAPPO SERBATOIO OLIO	52	95.0098.26.2	1	"ALBERO ECCENTRICO "VS"
13	23.0008.32.2	1	SERBATOIO OLIO	53	81.2846.00.2	1	CUSCINETTO SFERE
14	31.1110.32.2	1	CUFFIA DI PROTEZIONE (OPTIONAL)	54	80.2143.10.2	1	ANELLO RADIALE
15	82.0070.00.2	1	GALLETTO G.1"1/2	55	80.3310.00.2	1	ANELLO OR 4,0x82
16	82.0045.00.2	1	GALLETTO G.1	56	53.0007.32.2	1	SUPPORTO ANELLO DI TENUTA
17	84.0542.00.2	1	RACCORDO CURVO D.25	57	17.0013.61.2	1	COPERCHIO
17	84.0520.00.2	1	RACCORDO CURVO D.19 (OPTIONAL)	58	86.3187.50.2	4	VITE TCEI M10x18 UNI5931
18	84.0591.00.2	1	RACCORDO CURVO D.40	59	85.2007.00.2	3	SPINOTTO D.15x54
18	84.0561.00.2	1	RACCORDO CURVO D.30 (OPTIONAL)	60	80.0021.00.2	6	ANELLO D.15 x FORO
18	84.0566.00.2	1	RACCORDO CURVO D.32 (OPTIONAL)	61	95.0006.01.2	3	CAMICIA (POLY105)
18	84.0570.00.2	1	RACCORDO CURVO D.35 (OPTIONAL)	62	95.0010.08.2	3	PISTONE (POLY105)
18	84.0571.00.2	1	RACCORDO CURVO D.38 (OPTIONAL)	63	95.0099.26.2	1	ALBERO ECCENTRICO "VP"
19	86.1605.00.2	1	VALVOLA ARIA	64	80.6578.00.2	1	LINGUETTA 10x8x35 "VP"
20	80.3221.00.2	1	ANELLO OR 3,0x71	65	95.0095.26.2	1	ALBERO ECCENTRICO "VA"
21	80.3218.00.2	6	ANELLO OR 3,0x22	66	80.6475.00.2	1	LINGUETTA 6,36x6,36x40 "VA"
22	80.3219.10.2	1	ANELLO OR 3,0x30	67	95.0102.01.2	3	CAMICIA (POLY120)
23	80.3320.00.2	6	ANELLO OR 5,0x26	68	95.0101.09.2	3	PISTONE (POLY120)
24	80.3207.00.2	6	ANELLO OR 2,62x29,82	69	81.8530.00.2	3	FASCIA ELASTICA D.72 (POLY120)
25	82.4120.00.2	1	GUARNIZIONE D.45	70	95.0100.09.2	1	CARTER POMPA
26	80.3180.00.2	1	ANELLO OR 2,62x15,08	71	28.0036.32.2	3	PIATTELLO MEMBRANA (POLY120)
27	80.3217.50.2	2	ANELLO OR 3,0x19	72	86.3230.10.2	3	VITE FISSAGGIO MEMBRANA (POLY120)
28	80.3200.00.2	1	ANELLO OR 2,62x22,22	73	95.0203.32.2	3	PIATTELLO MEMBRANA (POLY105)
29	86.2945.50.2	6	VITE TCEI M8x60 UNI5931	74	86.2600.00.2	3	VITE FISSAGGIO MEMBRANA (POLY105)
30	86.2730.50.2	3	VITE TCEI M8x30 UNI5931	75	95.0072.54.2	1	RACCORDO X VALVOLA SIC. (OPTIONAL)
31	86.2730.50.2	2	VITE TCEI M8x30 UNI5931				
32	82.4079.00.2	1	GUARNIZIONE D.13,2x17x1				
33	85.2543.50.2	1	TAPPO G.1/4				
34	86.3187.50.2	4	VITE M10x18 UNI5931 (OPTIONAL)				
35	86.3562.50.2	12	VITE TCEI M10x70 UNI5931				