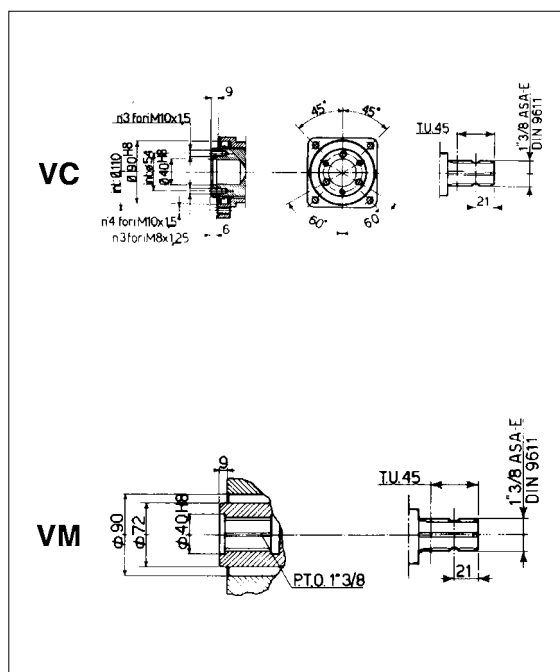
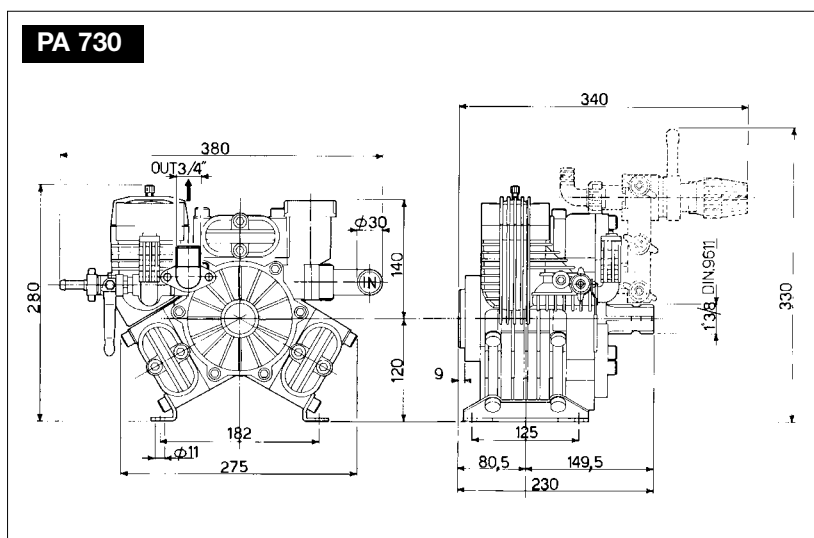




ALBERO POMPA - PUMP SHAFT



DIMENSIONI D'INGOMBRO - OVERALL DIMENSIONS

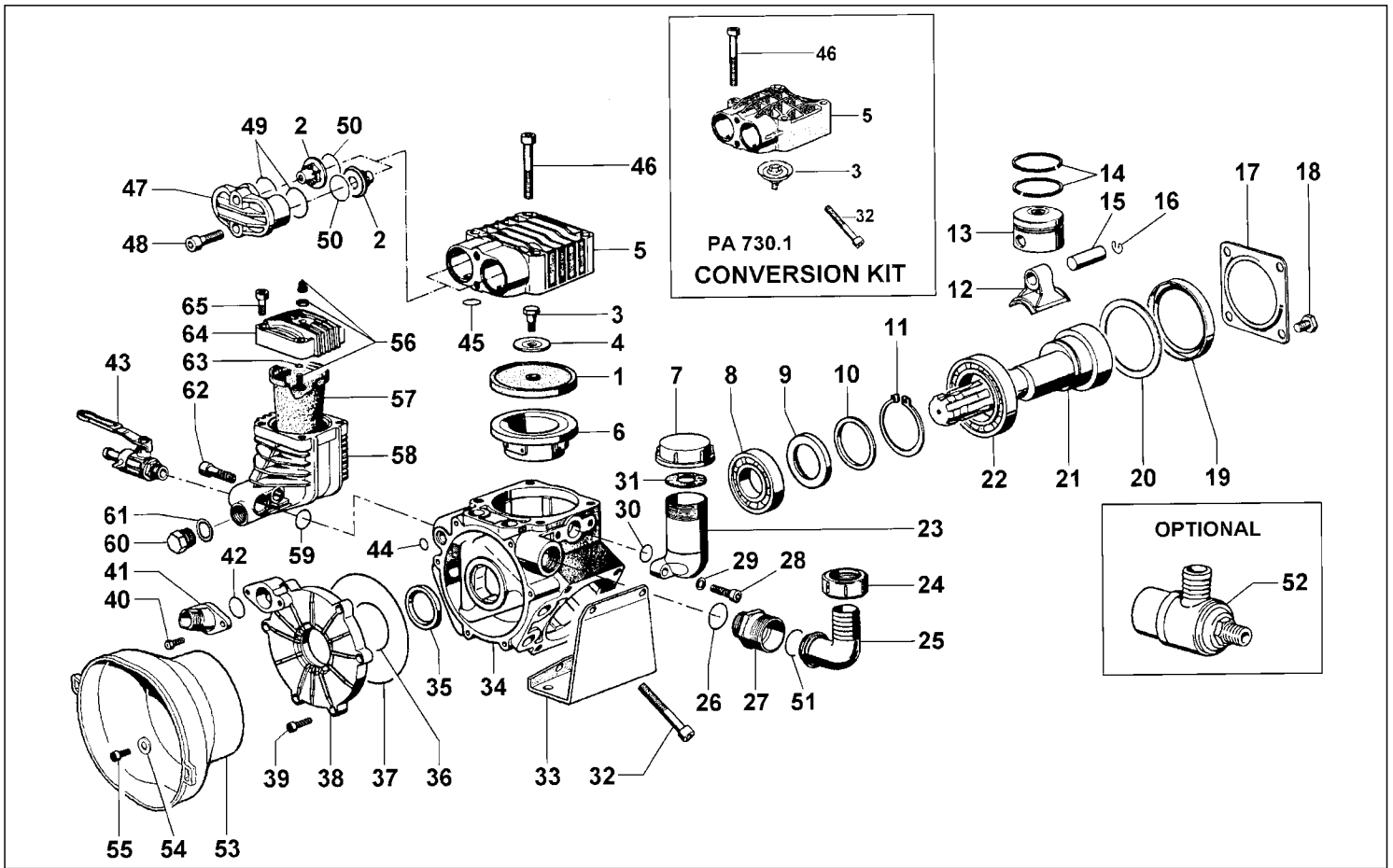


COPPIA DI SERRAGGIO - TORQUE CHART

CODICE CODE	Q.TY	N. POS.	PA 730	
			N.m	Lbr.ft
23.0015.51.3	3	3	12	8.9
86.2168.00.2	2	40	10	7.4
86.2216.00.2	6	39	10	7.4
86.3985.00.2	1	62	68	50.2
86.2730.00.2	2	28	10	7.4
86.3185.00.2	4	18	22	16.2
86.3300.00.2	6	48	44	32.5
86.3560.00.2	8	46	44	32.5
86.3562.00.2	8	32	44	32.5
23.0055.97.3	3	3	12	8.9
TOLLERANZA DI SERRAGGIO:			0 → - 10%	
TOLERANCE ON TORQUE VALUE:			0 → - 10%	

KIT RICAMBI - SPARES KIT PA 730

KIT	CODICE PART NUMBER	23.9881.97.3	23.9829.97.3	23.9830.97.3	23.9874.97.3	23.9827.97.3	23.9876.97.3							
	DESCRIZIONE DESCRIPTION	KIT POMPA PUMP KIT	VAM VALVES ASSY	MEMBRANE BUNA - N DIAPHRAGMS	MEMBRANE DESMOPAN DIAPHRAGMS	MEMBRANE VITON DIAPHRAGMS	MEMBRANE PENTAX DIAPHRAGMS							
POSIZIONE ESPLOSO POSITION NUMBER		35 19 44 45 49 50 36 37 59	2 50 49	1 45 57	1 45 57	1 44 45 49 50 36 37 57 59	1 45 57							
QUANTITÀ NEL KIT QUANTITIES INCLUDED		1 1 1 6 6 6 1 1 1	6 6 6	3 6 1	3 6 1	3 1 6 6 6 1 1 1 1	3 6 1							



NOMENCLATURA RICAMBI POMPE A MEMBRANA "PA 730"

POS.	CODICE PART NUMBER	Q.TY	DENOMINAZIONE DESCRIPTION	POS.	CODICE PART NUMBER	Q.TY	DENOMINAZIONE DESCRIPTION
1	23.0011.31.2	3	MEMBRANA PISTONE	33	23.0033.61.2	2	PIEDE FISSAGGIO POMPA
1	23.0011.33.2	3	MEMBRANA PISTONE VITON	34	23.0001.09.2	1	CARTER
1	23.0011.00.2	3	MEMBRANA PISTONE DESMOPAN	35	80.2134.50.2	1	ANELLO RADIALE
2	23.9805.97.3	6	GR. VALVOLA A/M	36	80.3209.80.2	1	ANELLO OR 2,62x50,47
3	23.0015.51.3	3	KIT VITE MEMBRANA	37	80.3210.68.2	1	ANELLO OR 2,62x120,32
4	23.0009.32.2	3	PIATTELLO MEMBRANA	38	23.0006.09.2	1	COPERCHIO CARTER
5	23.0002.09.2	3	TESTATA	39	86.2216.00.2	6	VITE TCEI M6x25 UNI5931
6	23.0038.01.2	3	CAMICIA	40	86.2168.00.2	2	VITE TCEI M6x22 UNI5931
7	85.2750.00.2	1	TAPPO SERBATOIO OLIO	41	31.1096.09.2	1	RACCORDO G.3/4 CURVO
8	81.2846.00.2	1	CUSCINETTO A SFERE	41	31.1445.09.2	1	RACCORDO 3/4" NPT CURVO (OPTIONAL)
9	23.0019.76.2	1	ANELLO SERRAGGIO BIELLA	42	80.3218.00.2	1	ANELLO OR 3,0x22
10	26.0047.76.2	1	ANELLO SERRAGGIO BIELLA	43	84.5544.10.2	1	RUBINETTO A SFERA G.3/8
11	80.1377.00.2	1	ANELLO SEEGER D.55	44	80.3176.00.2	1	ANELLO OR 2,62x11,91
12	23.0005.09.2	3	BIELLA IN ALLUMINIO	45	80.3189.00.2	6	ANELLO OR 2,62x18,72
12	23.0045.11.2	3	BIELLA IN BRONZO (OPTIONAL)	46	86.3560.00.2	4	VITE TCEI M10x65 UNI5931
13	23.0040.09.2	3	PISTONE	47	23.0003.09.2	3	COPERCHIO VALVOLE
14	81.8514.00.2	6	FASCIA ELASTICA D.62	48	86.3300.00.2	6	VITE TCEI M10x30 UNI5931
15	85.2007.00.2	3	SPINOTTO D.15x54	49	80.3219.20.2	6	ANELLO OR 3,0x35
16	80.0021.00.2	6	ANELLO PER FORO D.15	50	80.3207.00.2	6	ANELLO OR 2,62x29,82
17	17.0013.61.2	1	COPERCHIO	51	80.3219.10.2	1	ANELLO OR 3,0x30
18	86.3185.00.2	4	VITE TE M10x16 UNI5739	52	24.3040.97.3	1	VALVOLA SICUREZZA 40 BAR (OPTIONAL)
19	80.2264.10.2	1	ANELLO RADIALE	53	31.1467.32.2	1	CUFFIA DI PROTEZIONE (OPTIONAL)
20	17.0024.76.2	1	DISTANZIALE	54	84.3618.00.2	3	ROSETTA D.6,6x18x2 (OPTIONAL)
21	23.0023.26.2	1	ALBERO ECCENTRICO VR. "VC"	55	86.2086.00.2	3	VITE TCEI M6x14 UNI5931 (OPTIONAL)
21	23.0024.26.2	1	ALBERO ECCENTRICO VR. "VM"	56	86.1608.50.2	1	VALVOLA ARIA COMPLETA
22	81.2972.00.2	1	CUSCINETTO A SFERE	57	23.0041.31.2	1	MEMBRANA ACCUMULATORE
23	23.0008.32.2	1	SERBATOIO OLIO	57	23.0041.33.2	1	MEMBRANA ACCUMULATORE VITON
24	82.0070.00.2	1	GALLETTO G.1"1/2	58	23.0039.09.2	1	CORPO ACCUMULATORE
25	84.0570.00.2	1	RACCORDO CURVO D.35	59	80.3182.00.2	1	ANELLO OR 2,62x17,13
25	84.0561.00.2	1	RACCORDO CURVO D.30 (OPTIONAL)	60	85.2579.00.2	1	TAPPO G.3/8
25	84.0566.00.2	1	RACCORDO CURVO D.32 (OPTIONAL)	61	82.4107.00.2	1	GUARNIZIONE D.16,5x23x1 A
25	84.0571.00.2	1	RACCORDO CURVO D.38 (OPTIONAL)	62	86.3985.00.2	1	VITE TCEI M12x50 UNI5931
25	84.0591.00.2	1	RACCORDO CURVO D.40 (OPTIONAL)	63	80.3213.00.2	1	ANELLO OR 3,0x6
26	80.3207.00.2	1	ANELLO OR 2,62x29,82	64	11.0004.09.2	1	CALOTTA ACCUMULATORE
27	83.5090.18.2	1	NIPPLIO G.1 - G.1"1/2	65	86.2730.00.2	4	VITE TCEI M8x30 UNI5931
28	86.2730.00.2	2	VITE TCEI M8x30 UNI5931				
29	84.3685.00.2	2	ROSETTA D.8,4x15x1,5				
30	80.3180.00.2	1	ANELLO OR 2,62x15,08				
31	82.4120.00.2	1	GUARNIZIONE D.19x45x1,5				
32	86.3562.00.2	8	VITE TCEI M10x70 UNI5931				