

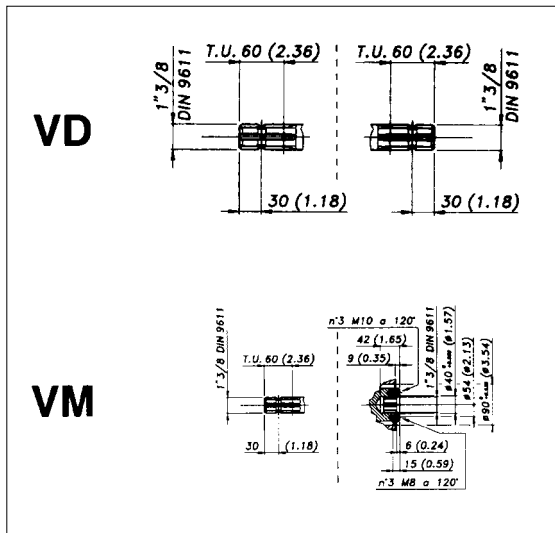
PA 1108 - 1250



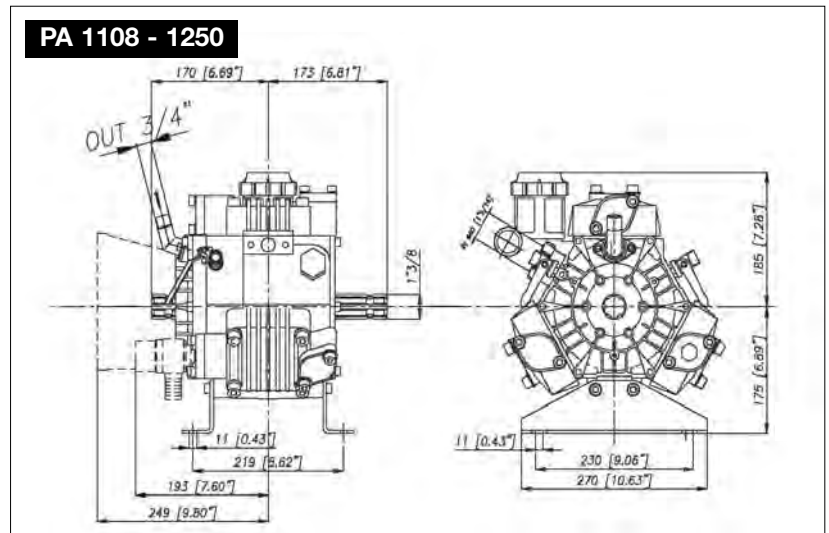
IDROMECCANICA  
BERTOLINI



ALBERO POMPA - PUMP SHAFT



DIMENSIONI D'INGOMBRO - OVERALL DIMENSIONS



Installazione e norme generali di sicurezza  
Pag. 2

Installation and general safety information  
Page 8

Istruzioni di manutenzione pompe a  
membrana Pag. 5

Maintenance instructions for diaphragm  
pumps Page 11

COPPIA DI SERRAGGIO - TORQUE CHART

CODICE CODE	Q.TY	N. POS.	PA 1108 - 1250	
			N.m	Lbr.ft
86.3265.00.2	12	63	44	32.5
86.3990.00.2	12	70	98	72.3
86.2682.00.2	6	14	22	16.2
86.2852.00.2	2	6	22	16.2
41.9835.97.3	3	31	25	18.5
86.3230.00.2	3	31	25	18.5
86.2010.00.2	3	55	10 (LOCTITE 242)	7.4 (LOCTITE 242)
86.2752.00.2	6	46	22	16.2
	6	42		
	6	15		
86.2190.00.2	2	49	10	7.4
86.3745.00.2	4	40	98 (LOCTITE 242)	72.3 (LOCTITE 242)

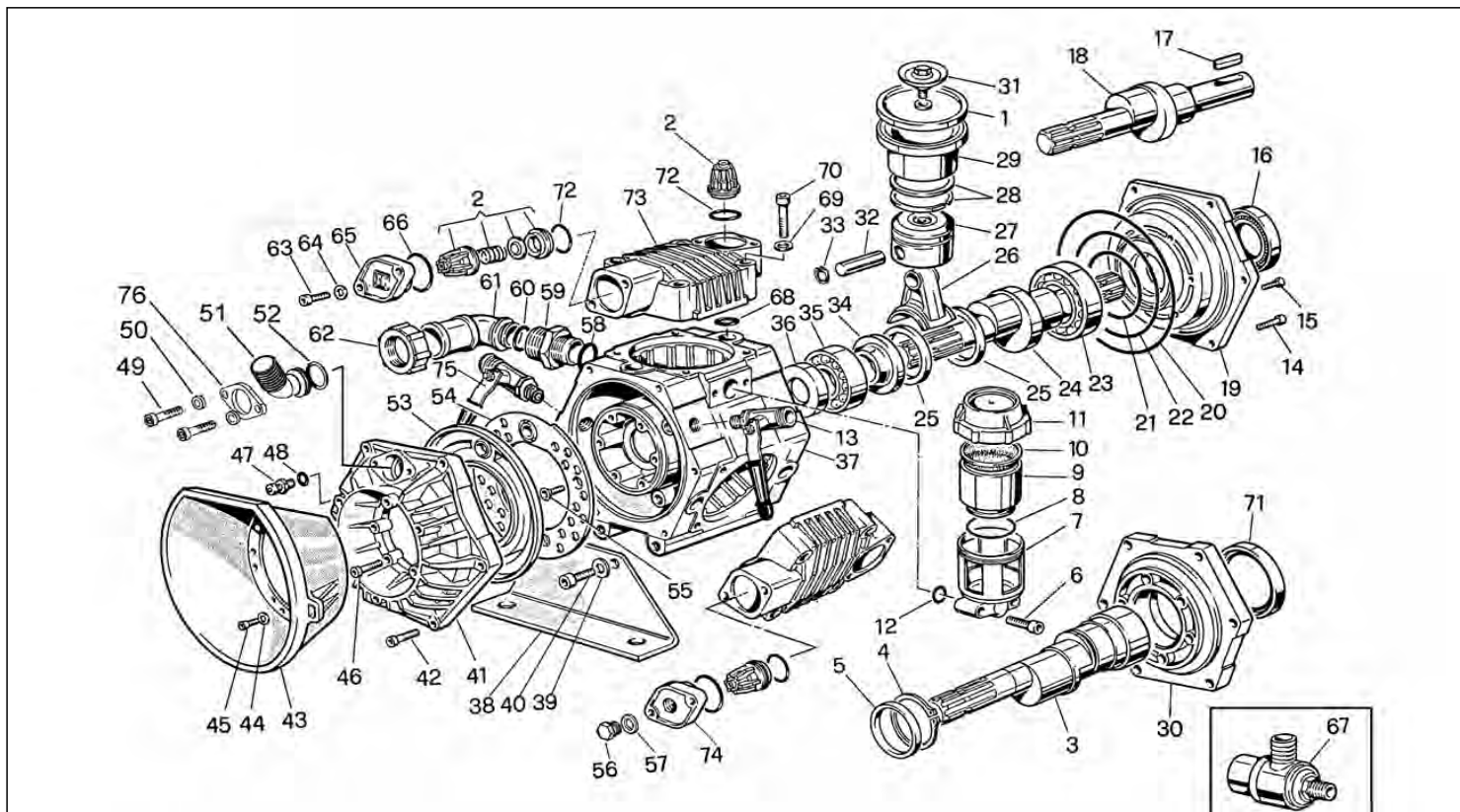
TOLLERANZA DI SERRAGGIO: 0 → - 10%

TOLERANCE ON TORQUE VALUE: 0 → - 10%

KIT RICAMBI - SPARES KIT PA 1108 - 1250

KIT	CODICE PART NUMBER	35.9880.97.3	35.9881.97.3	35.9870.97.3	35.9871.97.3	35.9873.97.3	35.9826.97.3	35.9868.97.3
	DESCRIZIONE DESCRIPTION	KIT POMPA VD-VP PUMP KIT VD-VP	KIT POMPA VC-VM PUMP KIT VC-VM	VAM VALVES ASSY	MEMBRANE BUNA - N DIAPHRAGMS	MEMBRANE DESMOPAN DIAPHRAGMS	MEMBRANE VITON DIAPHRAGMS	MEMBRANE PENTAX DIAPHRAGMS
POSIZIONE ESPLOSO POSITION NUMBER		36 16 68 20 21 22 66 72	36 71 68 20 21 22 66 72	2 66 72	1 53 68	1 53 68	53 68 20 22 1 66 72	1 53 68
QUANTITÀ NEL KIT QUANTITIES INCLUDED		1 1 6 1 1 1 6 6	1 1 6 1 1 1 6 6	6 6 6	3 1 6	3 1 6	1 6 1 1 3 6 6	3 1 6

PA 1108 - 1250



NOMENCLATURA RICAMBI POMPE A MEMBRANA "PA 1108 - 1250"

POS.	CODICE PART NUMBER	Q.TY	DENOMINAZIONE DESCRIPTION	POS.	CODICE PART NUMBER	Q.TY	DENOMINAZIONE DESCRIPTION
1	95.0040.31.2	3	MEMBRANA PISTONE	38	27.0021.61.2	2	PIEDINO POMPA
1	95.0040.33.2	3	MEMBRANA PISTONE VITON	39	84.3908.00.2	4	ROSETTA D.13x24x2,5
1	95.0040.00.2	3	MEMBRANA PISTONE DESMOPAN	40	86.3745.00.2	4	VITE TCEI M12x35 UNI5931
1	95.0040.36.2	3	MEMBRANA PISTONE HPS	41	35.0004.09.2	1	COPERCHIO MANDATA
2	35.9802.97.3	6	GR.VALVOLA A/M	42	86.2752.00.2	6	VITE TCEI M8x35 UNI5931
3	37.0022.26.2	1	ALBERO ECCENTRICO "VM"	43	31.1466.32.2	1	CUFFIA DI PROTEZIONE (OPTIONAL)
4	80.1377.00.2	1	ANELLO D.55 PER ALBERO "VM"	44	84.3618.00.2	3	ROSETTA D.6,6x18x2 (OPTIONAL)
5	35.0038.76.2	1	DISTANZIALE BIELLA "VM"	45	86.2108.00.2	3	VITE TCEI M6x16 UNI5931 (OPTIONAL)
6	86.2852.00.2	2	VITE TCEI M8x45 UNI5931	46	86.2752.00.2	6	VITE TCEI M8x35 UNI5931
7	35.0009.09.2	1	CORPO SERBATOIO OLIO	47	86.1609.00.2	1	VALVOLA ARIA
8	80.3209.40.2	1	ANELLO OR 2,62x44,12	48	80.3213.00.2	1	ANELLO OR 3,0x6
9	41.0016.32.2	1	SERBATOIO OLIO	49	86.2190.00.2	2	VITE TE M6x22 UNI5739
10	41.0017.31.2	1	MEMBRANA SERBATOIO OLIO	50	84.3585.00.2	2	ROSETTA D.6,4x12,5x1,6
11	28.0144.32.2	1	COPERCHIO SERBATOIO	51	31.1516.09.2	1	RACCORDO ORIENT. G.3/4
12	80.3195.00.2	1	ANELLO OR 2,62x20,24	52	80.3218.00.2	1	ANELLO OR 3,0x22
13	84.5544.00.2	1	RUBINETTO A SFERA G.3/8 DX	53	35.0040.31.2	1	MEMBRANA ACCUMULATORE
14	86.2682.00.2	6	VITE TCEI M8x25 UNI5931	53	35.0040.33.2	1	MEMBRANA ACCUMULATORE VITON
15	86.2752.00.2	6	VITE TCEI M8x35 UNI5931	53	35.0040.36.2	1	MEMBRANA ACCUMULATORE HPS
16	80.2250.10.2	1	ANELLO RADIALE "VD"	54	35.0003.08.2	1	SEMIACCUMULATORE
19	35.0007.09.2	1	COPERCHIO ASPIRAZIONE "VD"	55	86.2010.00.2	3	VITE TSPEI M6x10 UNI5933 INOX
20	80.3291.50.2	1	ANELLO OR 3,53x177,39	56	85.2579.00.2	1	TAPPO G.3/8
21	80.3291.00.2	1	ANELLO OR 3,53x88,5	57	82.4107.00.2	1	GUARNIZIONE D.16,5x23x1
22	80.3210.70.2	1	ANELLO OR 2,62x126,67	58	80.3209.00.2	1	ANELLO OR 2,62x39,34
23	81.2973.00.2	1	CUSCINETTO SFERE	59	83.5090.35.2	1	NIPPLO G.1"1/4-G.1"1/2
24	37.0021.26.2	1	ALBERO ECCENTRICO "VD"	60	80.3219.10.2	1	ANELLO OR 3,0x30
25	98.0047.76.2	2	ANELLO BIELLE	61	84.0591.00.2	1	RACCORDO CURVO D.40
26	35.0011.09.2	3	BIELLA SINGOLA IN ALLUMINIO	61	84.0570.00.2	1	RACCORDO CURVO D.35 (OPTIONAL)
26	35.0047.11.2	3	BIELLA SINGOLA IN BRONZO (OPTIONAL)	61	84.0571.00.2	1	RACCORDO CURVO D.38 (OPTIONAL)
27	37.0016.09.2	3	PISTONE D.70 (PA 1108)	62	82.0070.00.2	1	GALLETTO G.1"1/2
27	48.0028.09.2	3	PISTONE D.72 (PA 1250)	63	86.3265.00.2	12	VITE TCEI M10x25 UNI5931
28	81.8527.00.2	6	FASCIA ELASTICA D.70 (PA 1108)	64	84.3870.00.2	12	ROSETTA SCHNORR D.10,5
28	81.8530.00.2	6	FASCIA ELASTICA D.72 (PA 1250)	65	35.0008.09.2	5	COPERCHIO VALVOLE
29	43.0015.01.2	3	CAMICIA D.70 (PA 1108)	66	80.3262.00.2	6	ANELLO OR 3,53x41,28
29	48.0029.01.2	3	CAMICIA D.72 (PA 1250)	67	24.3050.97.3	1	VALVOLA SICUREZZA 50 BAR (OPTIONAL)
30	35.0037.09.2	1	COPERCHIO ASPIRAZIONE "VM"	68	80.3200.00.2	6	ANELLO OR 2,62x22,22
31	41.9835.97.3	3	KIT VITE + PIATTELLO INOX	69	84.3896.00.2	12	ROSETTA SCHNORR D.13
31	86.3230.00.2	3	VITE fino al 03/98	70	86.3990.00.2	12	VITE TCEI M12x60 UNI5931
31	37.0017.32.2	3	PIATTELLO fino al 03/98	71	80.2264.10.2	1	ANELLO RADIALE "VM"
32	85.2007.00.2	3	SPINOTTO D.15x54	72	80.3251.00.2	6	ANELLO OR 3,53x32,93
33	80.0021.00.2	6	ANELLO D.15 PER FORO	73	35.0002.09.2	3	TESTATA POMPA
34	28.0027.09.2	1	DISTANZIALE ALBERO ECCENTRICO	74	37.0025.09.2	1	COPERCHIO VALVOLE FORO 3/8
35	81.2867.00.2	1	CUSCINETTO SFERE	75	84.5544.10.2	1	RUBINETTO A SFERA G.3/8 SX
36	80.2143.10.2	1	ANELLO RADIALE	76	31.1517.61.2	1	FLANGIA BLOC. RACCORDO ORIENTABILE
37	37.0001.09.2	1	CARTER POMPA				

\* IN VITON REPLACE THE LAST 3 NUMBERS BY...50.2

Δ IN VITON REPLACE THE LAST 3 NUMBERS BY...75.2

○ IN VITON REPLACE THE LAST 3 NUMBERS BY...60.2