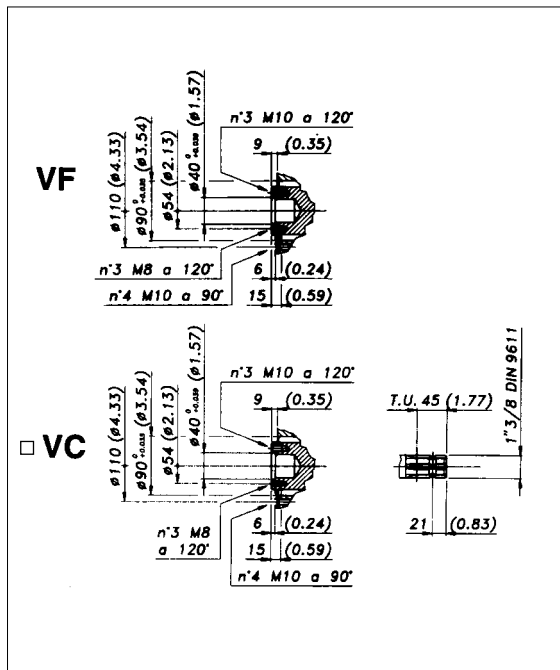


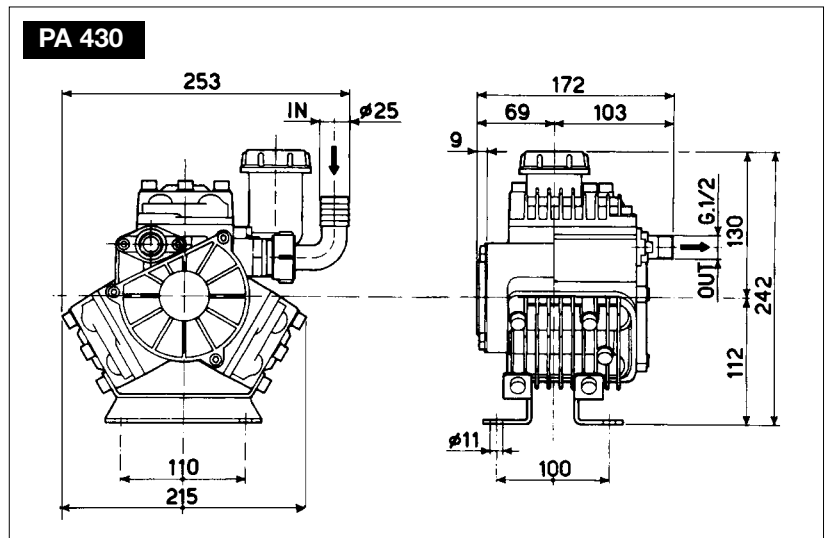


ALBERO POMPA - PUMP SHAFT



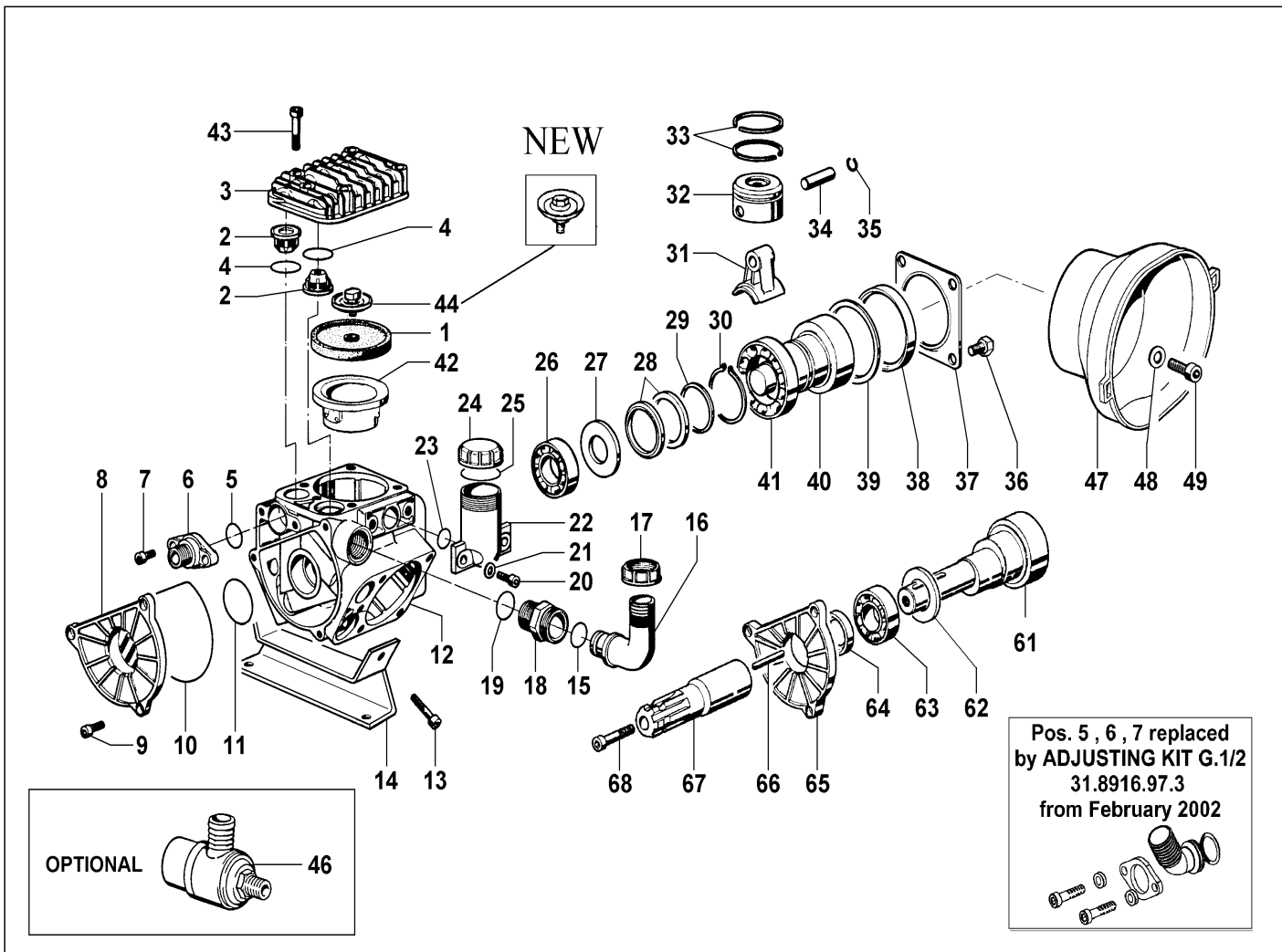
□ Versione VC: non ancora disponibile
VC version: not yet available

DIMENSIONI D'INGOMBRO - OVERALL DIMENSIONS



COPPIA DI SERRAGGIO - TORQUE CHART				
CODICE CODE	Q.TY	N. POS.	PA 430	
			N.m	Lbrft
86.2131.00.2	3	9	10	7.4
86.2730.00.2	2	20	10	7.4
86.2168.00.2	2	7	10	7.4
86.2852.00.2	11	43	22	16.2
86.2893.00.2	4	13	22	16.2
86.3185.00.2	4	36	22	16.2
94.0048.43.2	3	44	5	3.7
03.0021.97.3	3	44	5	3.7
TOLLERANZA DI SERRAGGIO:			0 → - 10%	
TOLERANCE ON TORQUE VALUE:			0 → - 10%	

KIT RICAMBI - SPARES KIT PA 430														
KIT	CODICE PART NUMBER	03.9830.97.3				03.9850.97.3		03.9851.97.3		03.9873.97.3				
	DESCRIZIONE DESCRIPTION	KIT POMPA PUMP KIT				VAM VALVES ASSY		MEMBRANE BUNA - N DIAPHRAGMS		MEMBRANE DESMOPAN DIAPHRAGMS				
POSIZIONE ESPLOSO POSITION NUMBER	4	38	10	11	2	4	1	4	1	4				
QUANTITÀ NEL KIT QUANTITIES INCLUDED	6	1	1	1	6	6	3	6	3	6				



NOMENCLATURA RICAMBI POMPE A MEMBRANA "PA 430"

POS.	CODICE PART NUMBER	Q.TY	DENOMINAZIONE DESCRIPTION	POS.	CODICE PART NUMBER	Q.TY	DENOMINAZIONE DESCRIPTION
1	03.0040.31.2	3	MEMBRANA PISTONE	29	03.0012.61.2	1	ANELLO SPALLAMENTO
1	03.0040.00.2	3	MEMBRANA PISTONE DESMOPAN	30	80.1331.00.2	1	ANELLO D.45 PER ALBERO
2	03.9801.97.3	6	GRUPPO VALVOLA A/M	31	03.0005.09.2	3	BIELLA SINGOLA
3	03.9820.97.3	3	ASSIEME TESTATA	32	03.0006.09.2	3	PISTONE
4	03.0016.31.2	6	GUARNIZIONE VALVOLA A/M	33	81.8502.50.2	6	FASCIA ELASTICA D.48
5	80.3218.00.2	1	ANELLO OR 3,0x22	34	85.2006.00.2	3	SPINOTTO D.10
6	31.0268.28.2	1	RACCORDO G.1/2	35	80.0003.00.2	6	ANELLO D.10
6	31.1198.28.2	1	RACCORDO 1/2" NPT (OPTIONAL)	36	86.3185.00.2	4	VITE TE M10x16 UNI5739
6	31.8916.97.3	1	KIT MANDATA G. 1/2 ORIENTABILE	37	17.0013.61.2	1	COPERCHIO P.D.F.
6	31.8918.97.3	1	KIT MANDATA 1/2 NPT ORIENTABILE (OPTIONAL)	38	80.2264.10.2	1	ANELLO RADIALE
7	86.2168.00.2	2	VITE TCEI M6x22 UNI5931	39	03.0015.61.2	1	ANELLO SPALLAMENTO CUSCINETTO
8	03.0003.09.2	1	COPERCHIO ASPIRAZIONE "VF"	40	03.0018.26.2	1	ALBERO ECCENTRICO "VF"
9	86.2131.00.2	3	VITE TCEI M6x18 UNI5931	41	81.2933.00.2	1	CUSCINETTO SFERE
10	80.3210.66.2	1	ANELLO OR 2,62x101,27	42	03.0008.01.2	3	CAMICIA
11	80.3208.30.2	1	ANELLO OR 2,62x36,14	43	86.2852.00.2	11	VITE TCEI M8x45 UNI5931
12	03.0001.09.2	1	CARTER POMPA	44	03.0021.97.3	3	KIT VITE/PIATTELLO MEMBRANA
13	86.2893.00.2	4	VITE TCEI M8x50 UNI5931	44	94.0036.32.2	3	PIATTELLO fino al 04/99
14	03.0022.61.2	2	PIEDINO POMPA	44	94.0048.43.2	3	VITE fino al 04/99
15	80.3200.00.2	1	ANELLO OR 2,62x22,22	46	24.3040.97.3	1	VALVOLA SICUREZZA 40 BAR (OPTIONAL)
16	84.0542.00.2	1	RACCORDO CURVO D.25	47	31.1482.32.2	1	CUFFIA DI PROTEZIONE (OPTIONAL)
17	82.0049.00.2	1	GALLETTO M34	48	84.3810.00.2	4	ROSETTA D.10,5x21x2 (OPTIONAL)
18	83.5062.10.2	1	NIPPLO G.3/4-M34	49	86.3212.00.2	4	VITE TCEI M10x20 UNI5931 (OPTIONAL)
19	80.3205.00.2	1	ANELLO OR 2,62x25,07	61	03.0028.26.2	1	ALBERO ECCENTRICO "VC"
20	86.2730.00.2	2	VITE TCEI M8x30 UNI5931	62	03.0013.61.2	1	ANELLO SPALLAMENTO BIELLA "VC"
21	84.3685.00.2	2	ROSETTA D.8,2x15x1,5	63	81.2707.00.2	1	CUSCINETTO SFERE "VC"
22	23.0008.32.2	1	SERBATOIO OLIO	64	80.2092.10.2	1	ANELLO RADIALE "VC"
23	80.3180.00.2	1	ANELLO OR 2,62x15,08	65	03.0023.09.2	1	COPERCHIO ASPIRAZIONE "VC"
24	85.2750.00.2	1	TAPPO SERBATOIO OLIO	66	80.6539.00.2	1	LINGUETTA 8x7x40 "VC"
25	82.4120.00.2	1	GUARNIZIONE D.45	67	31.0601.42.2	1	PROLUNGA ALBERO SCANALATO "VC"
26	81.2646.00.2	1	CUSCINETTO SFERE	68	86.3076.00.2	1	VITE TE M8x100 UNI5737 "VC"
27	03.0011.61.2	1	ANELLO SPALLAMENTO ALBERO				
28	94.0047.76.2	2	ANELLO BIELLE				