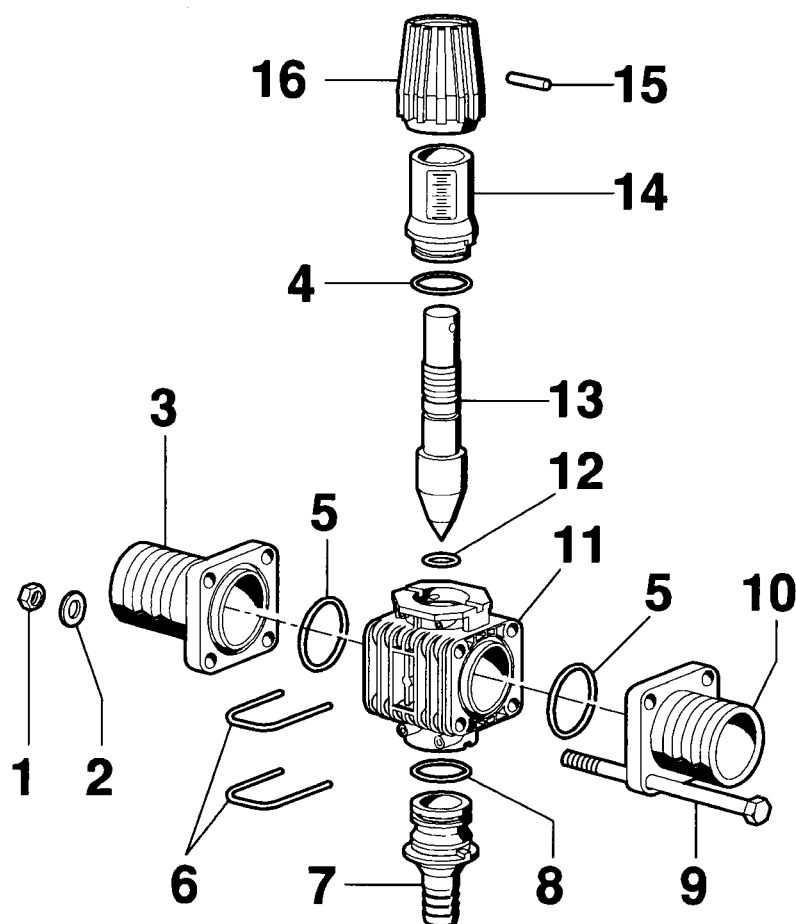


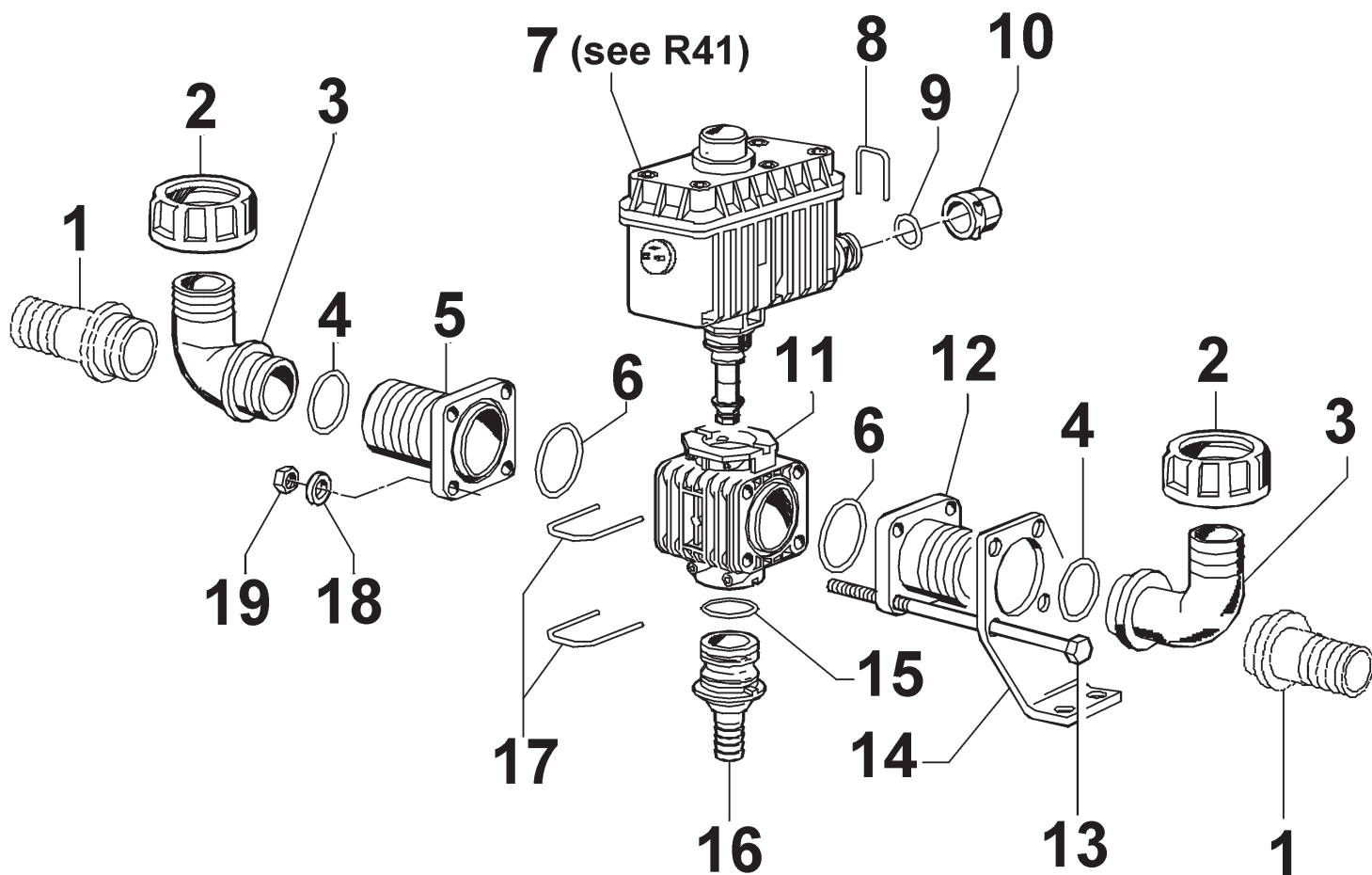
VOLUMETRIC VALVE BERTIMATIC



NOMENCLATURA RICAMBI VALVOLA VOLUMETRICA MOD. "BERTIMATIC"

POS.	CODICE PART NUMBER	Q.TY	DENOMINAZIONE DESCRIPTION	POS.	CODICE PART NUMBER	Q.TY	DENOMINAZIONE DESCRIPTION
1	81.4575.00.2	4	DADO M8 UNI5588 (OPTIONAL)				
2	84.3685.00.2	4	ROSETTA D.8,2x15x1,5 (OPTIONAL)				
3	25.0244.32.2	1	FLANGIA G.1"1/4 CENTR.MASCHIO (OPTIONAL)				
4	80.3200.00.2	1	ANELLO OR 2,62x22,22				
5	80.3208.60.2	2	ANELLO OR 2,62x36,14 VITON				
6	25.0059.49.2	2	BAIONETTA				
7	25.0342.32.2	1	RACCORDO PORTAGOMMA D.20				
8	80.3200.00.2	1	ANELLO OR 2,62x22,22				
9	86.3051.00.2	4	VITE TE M8x90 UNI5737 (OPTIONAL)				
10	25.0243.32.2	1	FLANGIA G.1"1/4 CENTR.FEMMINA (OPTIONAL)				
11	25.0339.32.2	1	CORPO RUBINETTO				
12	80.3213.40.2	1	ANELLO OR 3,0x11 VITON				
13	25.0077.51.2	1	PERNO				
14	25.0074.32.2	1	CORPO SUPERIORE				
15	85.1050.00.2	1	SPINA ELASTICA D.3x30				
16	25.0076.32.2	1	POMOLO DI REGOLAZIONE				

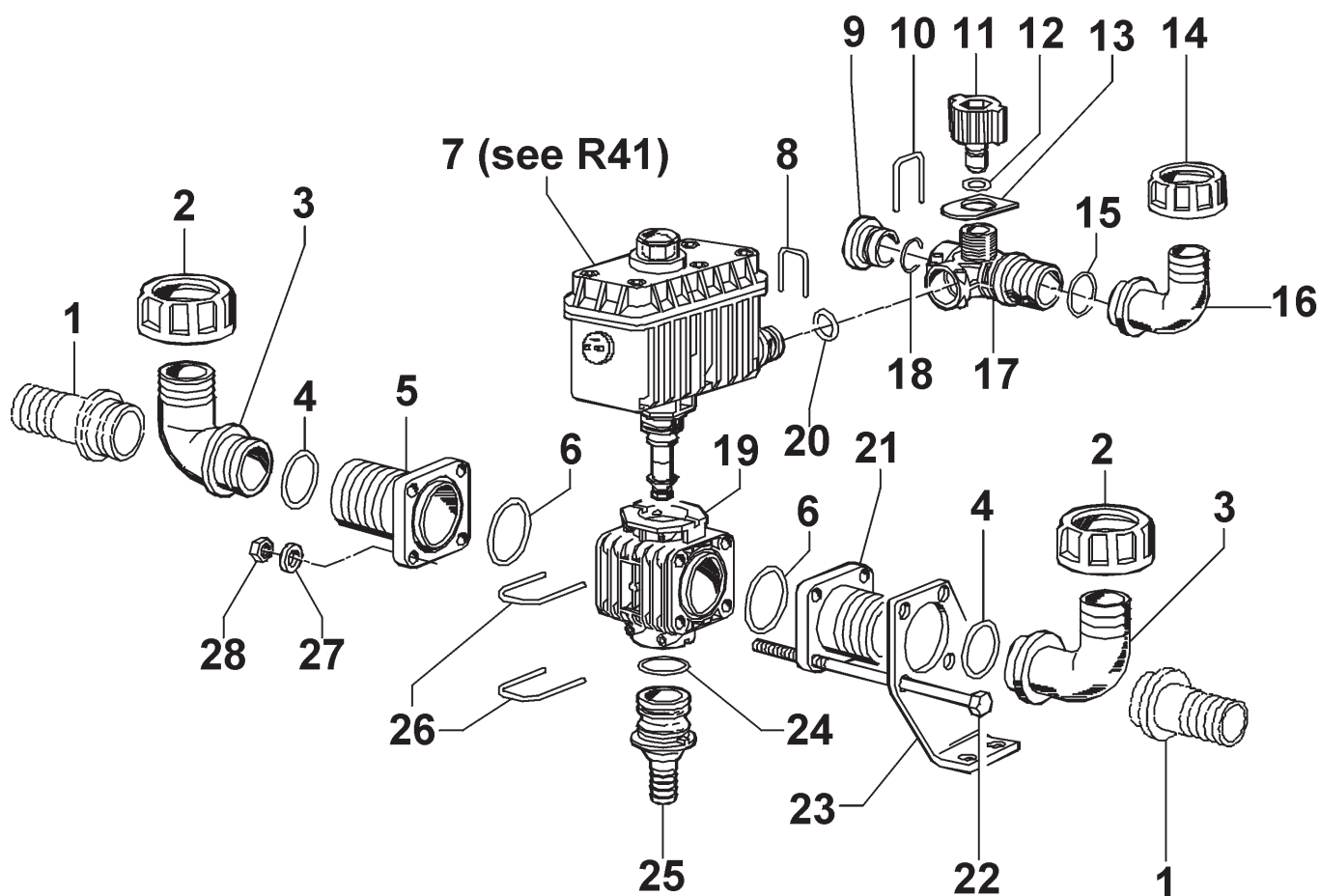
MOTOR POWERED SECTION VALVE "RS"



NOMENCLATURA RICAMBI VALVOLA DI SEZIONE MOTORIZZATA "RS"

POS.	CODICE PART NUMBER	Q.TY	DENOMINAZIONE DESCRIPTION	POS.	CODICE PART NUMBER	Q.TY	DENOMINAZIONE DESCRIPTION
1	84.1608.40.2	2	RACCORDO DIRITTO D.25				
1	84.1620.50.2	2	RACCORDO DIRITTO D.30				
2	82.0067.50.2	2	GALLETTO G.1"1/4				
3	84.0542.40.2	2	RACCORDO CURVO D.25				
3	84.0560.00.2	2	RACCORDO CURVO D.30				
4	80.3219.00.2	2	ANELLO OR 3,0x25				
5	25.0244.32.2	1	FLANGIA G.1"1/4 CENTR. MASCHIO				
6	80.3208.60.2	2	ANELLO OR 2,62x36,14 VITON				
7	25.9972.97.3	1	KIT RUBINETTO MOTORIZZATO BASE				
8	25.0356.49.2	1	BAIONETTA INT.16				
9	80.3177.00.2	1	ANELLO OR 2,62x12,37 VITON				
10	85.2551.00.2	1	TAPPO D.17				
11	25.0339.32.2	1	CORPO RUBINETTO				
12	25.0243.32.2	1	FLANGIA G.1"1/4 CENTR. FEMMINA				
13	86.3051.00.2	4	VITE TE M8x90 UNI5737				
14	25.0323.61.2	1	PIEDINO				
15	80.3200.00.2	1	ANELLO OR 2,62x22,22				
16	25.0321.32.2	1	RACCORDO PORTAGOMMA D.10				
16	25.0340.32.2	1	RACCORDO PORTAGOMMA D.13				
16	25.0341.32.2	1	RACCORDO PORTAGOMMA D.16				
16	25.0342.32.2	1	RACCORDO PORTAGOMMA D.20				
16	25.0367.32.2	1	RACCORDO 3/4"NPT FEMMINA				
17	25.0059.49.2	2	BAIONETTA INT.25				
18	84.3685.00.2	4	ROSETTA D.8,4x15x1,5				
19	81.4575.00.2	4	DADO M8 UNI5588				

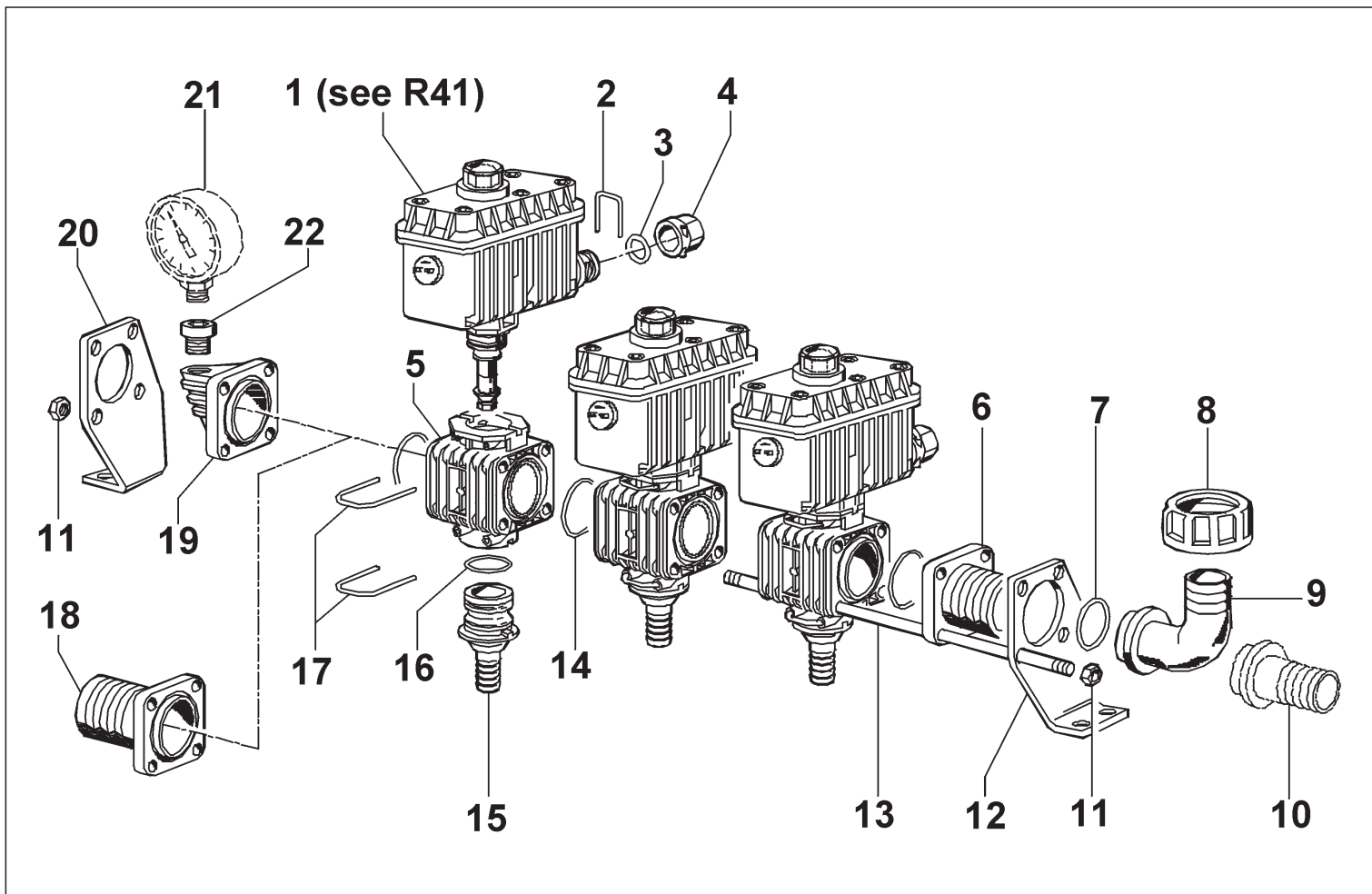
MOTOR POWERED SECTION VALVE "RD"



NOMENCLATURA RICAMBI VALVOLA DI SEZIONE MOTORIZZATA "RD"

POS.	CODICE PART NUMBER	Q.TY	DENOMINAZIONE DESCRIPTION	POS.	CODICE PART NUMBER	Q.TY	DENOMINAZIONE DESCRIPTION
1	84.1608.40.2	2	RACCORDO DIRITTO D.25				
1	84.1620.50.2	2	RACCORDO DIRITTO D.30				
2	82.0067.50.2	2	GALLETTO G.1"1/4				
3	84.0542.40.2	2	RACCORDO CURVO D.25				
3	84.0560.00.2	2	RACCORDO CURVO D.30				
4	80.3219.00.2	2	ANELLO OR 3,0x25				
5	25.0244.32.2	1	FLANGIA G.1"1/4 CENTR. MASCHIO				
6	80.3208.60.2	2	ANELLO OR 2,62x36,14 VITON				
7	25.9972.97.3	1	KIT RUBINETTO MOTORIZZATO BASE				
8	25.0356.49.2	1	BAIONETTA INT.16				
9	25.0038.32.2	1	TAPPO				
10	25.0059.49.2	1	BAIONETTA INT.25				
11	25.0061.32.2	1	REGISTRO RUBINETTO				
12	80.3170.50.2	1	ANELLO OR 2,62x7,59 VITON				
13	25.0363.32.2	1	TARGHETTA				
14	82.0045.00.2	1	GALLETTO G.1"				
15	80.3200.50.2	1	ANELLO OR 2,62x22,22 VITON				
16	84.0520.00.2	1	RACCORDO CURVO D.19				
17	25.0350.32.2	1	SCARICO CON RACCORDO G.1"				
18	80.3200.50.2	1	ANELLO OR 2,62x22,22 VITON				
19	25.0339.32.2	1	CORPO RUBINETTO				
20	80.3177.00.2	1	ANELLO OR 2,62x12,37 VITON				
21	25.0243.32.2	1	FLANGIA G.1"1/4 CENTR. FEMMINA				
22	86.3051.00.2	4	VITE TE M8x90 UNI5737				
23	25.0323.61.2	1	PIEDINO				
24	80.3200.00.2	1	ANELLO OR 2,62x22,22				
25	25.0321.32.2	1	RACCORDO PORTAGOMMA D.10				
25	25.0340.32.2	1	RACCORDO PORTAGOMMA D.13				
25	25.0341.32.2	1	RACCORDO PORTAGOMMA D.16				
25	25.0342.32.2	1	RACCORDO PORTAGOMMA D.20				
25	25.0367.32.2	1	RACCORDO 3/4"NPT FEMMINA				
26	25.0059.49.2	2	BAIONETTA INT.25				
27	84.3685.00.2	4	ROSETTA D.8,4x15x1,5				
28	81.4575.00.2	4	DADO M8 UNI5588				

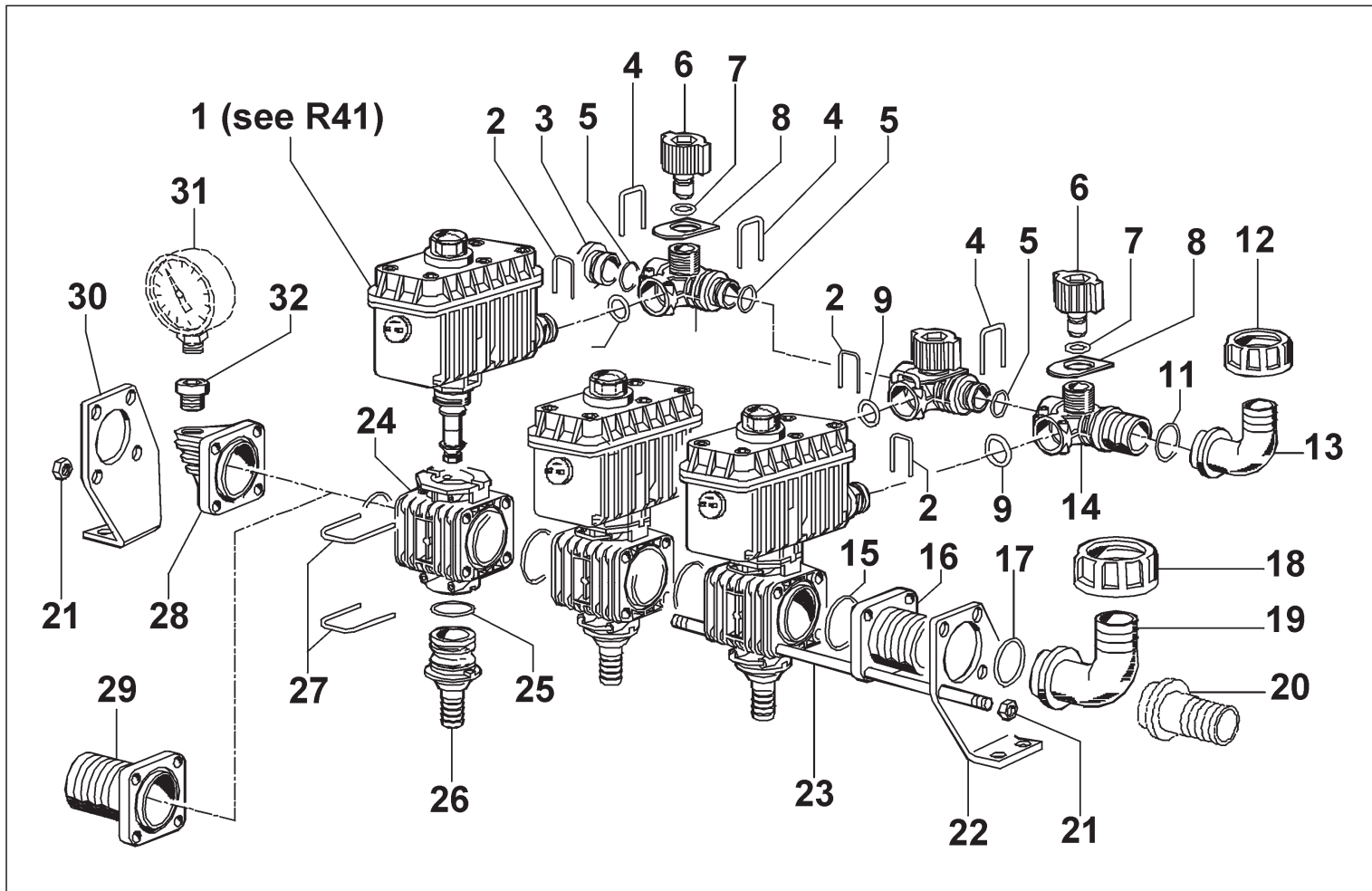
MOTOR POWERED SECTION VALVES ASSEMBLY "RS"



NOMENCLATURA RICAMBI SET VALVOLE MOTORIZZATE "RS"

POS.	CODICE PART NUMBER	Q.TY	DENOMINAZIONE DESCRIPTION	POS.	CODICE PART NUMBER	Q.TY	DENOMINAZIONE DESCRIPTION
1	25.9972.97.3	3÷7	KIT RUBINETTO MOTORIZZATO BASE				
2	25.0356.49.2	3÷7	BAIONETTA INT.16				
3	80.3177.00.2	3÷7	ANELLO OR 2,62x12,37 VITON				
4	85.2551.00.2	3÷7	TAPPO D.17				
5	25.0339.32.2	3÷7	CORPO RUBINETTO				
6	25.0243.32.2	1	FLANGIA G.1"1/4 CENTR. FEMMINA				
7	80.3219.00.2	1	ANELLO OR 3,0x25				
8	82.0067.50.2	1	GALLETTO G.1"1/4				
9	84.0542.40.2	1	RACCORDO CURVO D.25				
9	84.0560.00.2	1	RACCORDO CURVO D.30				
10	84.1608.40.2	1	RACCORDO DIRITTO D.25				
10	84.1620.50.2	1	RACCORDO DIRITTO D.30				
11	81.4575.00.2	8	DADO M8 UNI5588				
12	25.0323.61.2	1	PIEDINO DESTRO				
13	85.4527.00.2	4	TIRANTE M8x218 (3 RUBINETTI)				
13	85.4528.00.2	4	TIRANTE M8x278 (4 RUBINETTI)				
13	85.4529.00.2	4	TIRANTE M8x338 (5 RUBINETTI)				
13	85.4530.00.2	4	TIRANTE M8x398 (6 RUBINETTI)				
13	85.4531.00.2	4	TIRANTE M8x458 (7 RUBINETTI)				
14	80.3208.60.2	4÷8	ANELLO OR 2,62x36,14 VITON				
15	25.0321.32.2	3÷7	RACCORDO PORTAGOMMA D.10				
15	25.0340.32.2	3÷7	RACCORDO PORTAGOMMA D.13				
15	25.0341.32.2	3÷7	RACCORDO PORTAGOMMA D.16				
15	25.0342.32.2	3÷7	RACCORDO PORTAGOMMA D.20				
15	25.0367.32.2	3÷7	RACCORDO 3/4"NPT FEMMINA				
16	80.3200.00.2	3÷7	ANELLO OR 2,62x22,22				
17	25.0059.49.2	6÷14	BAIONETTA INT.25				
18	25.0244.32.2	1	FLANGIA G.1"1/4 CENTR. MASCHIO				
19	25.0312.32.2	1	COPERCHIO PORTA-MANOMETRO				
20	25.0226.61.2	1	PIEDINO SINISTRO				
21	83.0025.00.2	1	MANOMETRO 0-16 D.63 (OPTIONAL)				
21	83.0088.00.2	1	MANOMETRO 0-24 D.100 (OPTIONAL)				
22	85.2539.10.2	1	TAPPO G.1/4				

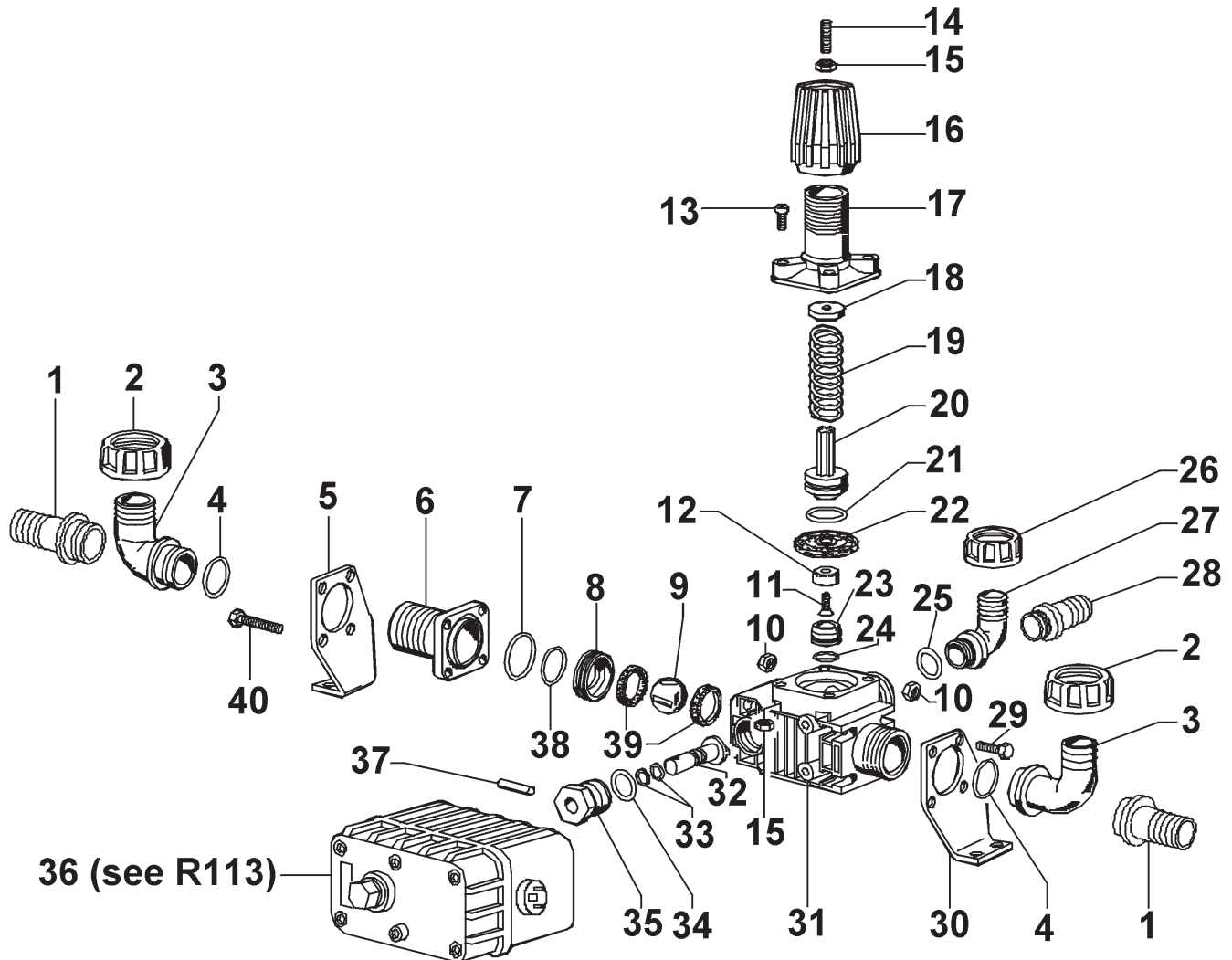
MOTOR POWERED SECTION VALVES ASSEMBLY "RD"



NOMENCLATURA RICAMBI SET VALVOLE MOTORIZZATE "RD"

POS.	CODICE PART NUMBER	Q.TY	DENOMINAZIONE DESCRIPTION	POS.	CODICE PART NUMBER	Q.TY	DENOMINAZIONE DESCRIPTION
1	25.9972.97.3	3÷7	KIT RUBINETTO MOTORIZZATO BASE	23	85.4529.00.2	4	TIRANTE M8x338 (5 RUBINETTI)
2	25.0356.49.2	3÷7	BAIONETTA INT.16	23	85.4530.00.2	4	TIRANTE M8x398 (6 RUBINETTI)
3	25.0038.32.2	1	TAPPO	23	85.4531.00.2	4	TIRANTE M8x458 (7 RUBINETTI)
4	25.0059.49.2	3÷7	BAIONETTA INT.25	24	25.0339.32.2	3÷7	CORPO RUBINETTO
5	80.3200.50.2	3÷7	ANELLO OR 2,62x22,22 VITON	25	80.3200.00.2	3÷7	ANELLO OR 2,62x22,22
6	25.0061.32.2	3÷7	REGISTRO RUBINETTO	26	25.0321.32.2	3÷7	RACCORDO PORTAGOMMA D.10
7	80.3170.50.2	3÷7	ANELLO OR 2,62x7,59 VITON	26	25.0340.32.2	3÷7	RACCORDO PORTAGOMMA D.13
8	25.0363.32.2	3÷7	TARGHETTA	26	25.0341.32.2	3÷7	RACCORDO PORTAGOMMA D.16
9	80.3177.00.2	3÷7	ANELLO OR 2,62x12,37 VITON	26	25.0342.32.2	3÷7	RACCORDO PORTAGOMMA D.20
10	25.0349.32.2	2÷6	SCARICO INTERMEDIO	26	25.0367.32.2	3÷7	RACCORDO 3/4" NPT FEMMINA
11	80.3200.50.2	1	ANELLO OR 2,62x22,22 VITON	27	25.0059.49.2	6÷14	BAIONETTA INT.25
12	82.0045.00.2	1	GALLETTO G.1"	28	25.0312.32.2	1	COPERCHIO PORTA-MANOMETRO
13	84.0542.00.2	1	RACCORDO CURVO D.25	29	25.0244.32.2	1	FLANGIA G.1"1/4 CENTR. MASCHIO
14	25.0350.32.2	1	SCARICO CON RACCORDO G.1"	30	25.0226.61.2	1	PIEDINO SINISTRO
15	80.3208.60.2	4÷8	ANELLO OR 2,62x36,14 VITON	31	83.0025.00.2	1	MANOMETRO 0-16 D.63 (OPTIONAL)
16	25.0243.32.2	1	FLANGIA G.1"1/4 CENTR. FEMMINA	31	83.0088.00.2	1	MANOMETRO 0-24 D.100 (OPTIONAL)
17	80.3219.00.2	1	ANELLO OR 3,0x25	32	85.2539.10.2	1	TAPPO G.1/4
18	82.0067.50.2	1	GALLETTO G.1"1/4				
19	84.0542.40.2	1	RACCORDO CURVO D.25				
19	84.0560.00.2	1	RACCORDO CURVO D.30				
20	84.1608.40.2	1	RACCORDO DIRITTO D.25				
20	84.1620.50.2	1	RACCORDO DIRITTO D.30				
21	81.4575.00.2	8	DADO M8 UNI5588				
22	25.0323.61.2	1	PIEDINO DESTRO				
23	85.4527.00.2	4	TIRANTE M8x218 (3 RUBINETTI)				
23	85.4528.00.2	4	TIRANTE M8x278 (4 RUBINETTI)				

PRESSURE REGULATING UNIT WITH MOTOR POWERED ON-OFF VALVE



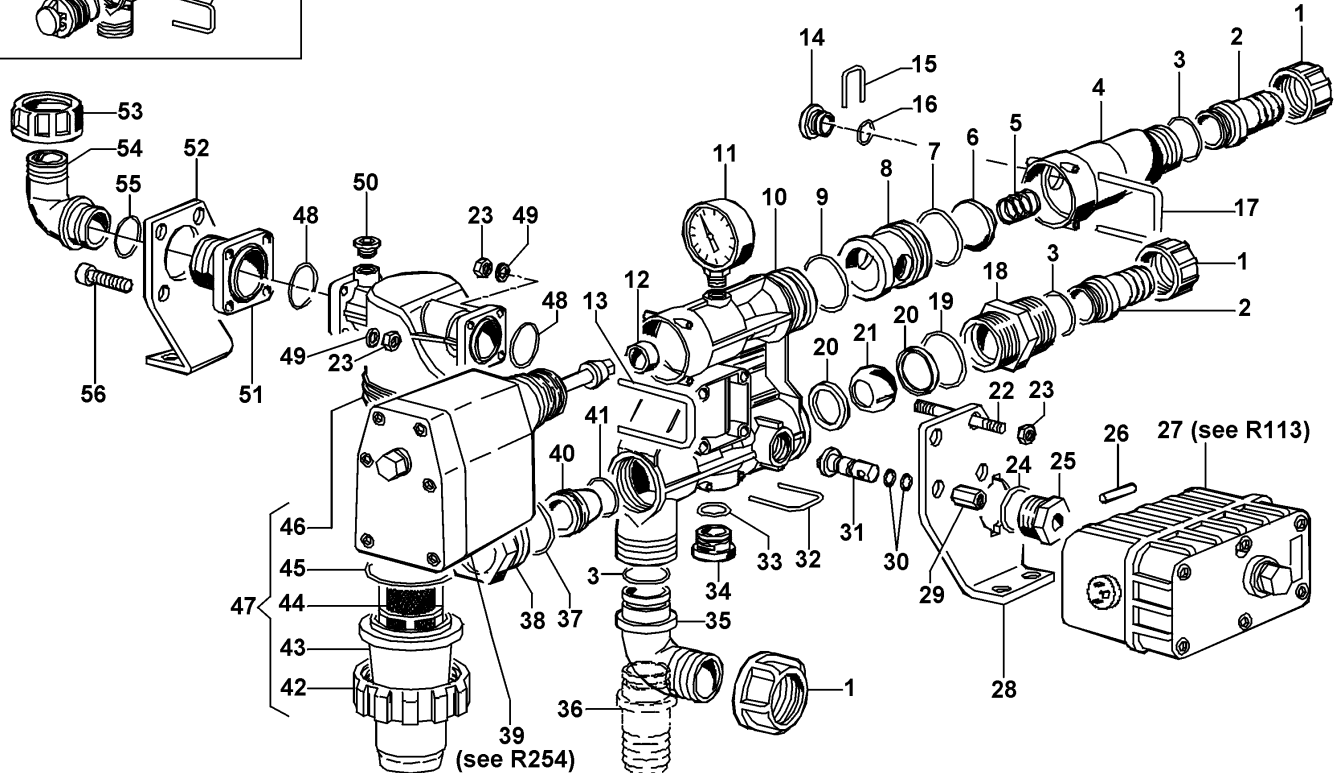
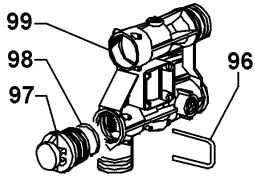
NOMENCLATURA RICAMBI GRUPPO REGOLAZIONE PRESSIONE "SEMI-MOTORIZZATO"

POS.	CODICE PART NUMBER	Q.TY	DENOMINAZIONE DESCRIPTION	POS.	CODICE PART NUMBER	Q.TY	DENOMINAZIONE DESCRIPTION
1	84.1608.40.2	2	RACCORDO DIRITTO D.25	25	80.3200.00.2	1	ANELLO OR 2,62x22,22
1	84.1620.50.2	2	RACCORDO DIRITTO D.30	26	82.0045.00.2	1	GALLETTO G.1"
2	82.0067.50.2	2	GALLETTO G.1"1/4	27	84.0520.00.2	1	RACCORDO CURVO D.19
3	84.0542.40.2	2	RACCORDO CURVO D.25	27	84.0542.00.2	1	RACCORDO CURVO D.25
3	84.0560.00.2	2	RACCORDO CURVO D.30	28	84.1595.00.2	1	RACCORDO DIRITTO D.19
4	80.3219.00.2	2	ANELLO OR 3,0x25	28	84.1608.00.2	1	RACCORDO DIRITTO D.25
5	25.0226.61.2	1	PIEDINO SINISTRO	29	86.2555.00.2	4	VITE TE M8x20 UNI5739
6	25.0244.32.2	1	FLANGIA G.1"1/4 CENTR. MASCHIO	30	25.0323.61.2	1	PIEDINO DESTRO
7	80.3208.30.2	1	ANELLO OR 2,62x36,14	31	25.0162.32.2	1	CORPO MULTICONTROL MASCHIATO
8	25.0154.32.2	1	ANELLO PORTA GUARNIZIONE	32	24.0541.51.2	1	PERNO COMANDO SFERA
9	25.0156.53.2	1	SFERA D.32,5	33	80.3052.50.2	2	ANELLO OR 1,78x6,75 VITON
10	81.4575.00.2	8	DADO M8 UNI5588	34	80.3189.00.2	1	ANELLO OR 2,62x18,72
11	86.1934.80.2	1	VITE TSPEI M5x16 UNI5933 INOX	35	25.0223.32.2	1	RACCORDO PER PERNO
12	26.0201.18.2	1	OTTURATORE IN CERAMICA	36	25.9968.97.3	1	KIT MOTORIDUTTORE VALVOLA ON/OFF
13	86.2261.00.2	4	VITE TCEI M6x30 UNI5931	37	85.1136.50.2	1	SPINA ELASTICA D.4x18 INOX
14	86.2235.00.2	1	VITE STEI M6x35 UNI5927	38	80.3208.10.2	1	ANELLO OR 2,62x32,99
15	81.4542.00.2	5	DADO M6 UNI5588	39	24.0223.32.2	2	GUARNIZIONE TEFLON
16	26.0205.32.2	1	POMOLO DI REGOLAZIONE	40	86.2694.00.2	4	VITE TE M8x30 UNI5737
17	25.0152.32.2	1	CALOTTA VALVOLA				
18	26.0204.51.2	1	PIATTELLO MOLLA				
19	26.0212.48.2	1	MOLLA				
20	25.0153.32.2	1	PISTONCINO VALVOLA				
21	80.3247.30.2	1	ANELLO OR 3,53x26,57				
22	25.0016.31.2	1	MEMBRANA				
23	25.0155.51.2	1	SEDE VALVOLA REGOLAZIONE				
24	80.3195.00.2	1	ANELLO OR 2,62x20,24				

Δ Da ordinare con perno pos. 32 e OR pos. 33
To order with pin pos. 32 and O-Ring pos. 33

MOTOR POWERED PRESSURE REGULATING UNIT

From June 1998

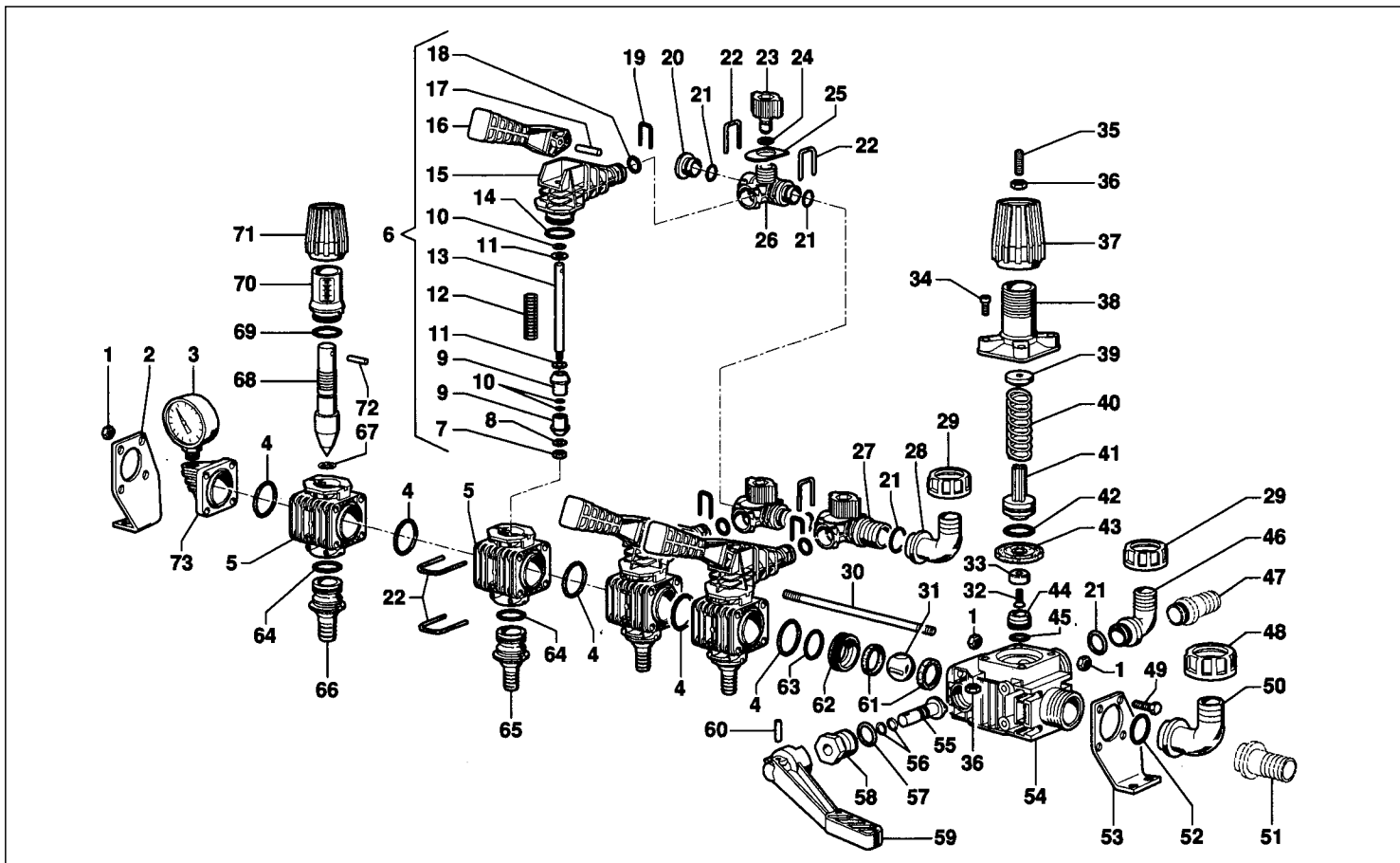


NOMENCLATURA RICAMBI GRUPPO REGOLAZIONE PRESSIONE MOTORIZZATO

POS.	CODICE PART NUMBER	Q.TY	DENOMINAZIONE DESCRIPTION	POS.	CODICE PART NUMBER	Q.TY	DENOMINAZIONE DESCRIPTION
1	82.0070.00.2	3	GALLETTO G.1"1/2	35	84.0561.00.2	1	RACCORDO CURVO D.30
2	84.1621.00.2	2	RACCORDO DIRITTO D.30	36	84.1607.00.2	1	RACCORDO DIRITTO D.25
2	84.1630.00.2	2	RACCORDO DIRITTO D.40	36	84.1621.00.2	1	RACCORDO DIRITTO D.30
3	80.3219.10.2	3	ANELLO OR 3,0x30	37	80.3209.00.2	1	ANELLO OR 2,62x39,34
4	25.0364.32.2	1	RACCORDO DI SCARICO	38	85.2740.00.2	1	TAPPO G.1"1/4
5	28.0056.51.2	1	MOLLA VALVOLA DI RITEGNO	39	25.9971.97.3	1	KIT VALVOLA VOLUMETRICA MOTORIZZATA
6	25.0210.32.2	1	VALVOLA DI RITEGNO	40	25.0211.32.2	1	UGELLO ROSSO (80-110 l/min)
7	80.3258.50.2	1	ANELLO OR 3,53x39,69 VITON	40	25.0212.32.2	1	UGELLO GIALLO (110-160 l/min)
8	25.0208.32.2	1	SEDE VALVOLA DI RITEGNO	40	25.0213.32.2	1	UGELLO AZZURRO (160-210 l/min)
9	80.3263.50.2	1	ANELLO OR 3,53x42,86 VITON	40	25.0214.32.2	1	UGELLO NERO (210-300 l/min)
10	25.0201.32.2	1	CORPO NERGYDROP	41	80.3207.00.2	1	ANELLO OR 2,62x29,82
11	83.0025.00.2	1	MANOMETRO 0-16 D.63	42	25.0389.32.2	1	GHIERA FILTRO
12	25.0218.51.2	1	SEDE VALVOLA VOLUMETRICA	43	25.0390.32.2	1	COPERCHIO FILTRO
13	25.0217.49.2	1	BAIONETTA INT.40	44	25.0289.32.2	1	CARTUCCIA 80 MESH GRIGIA
14	25.0038.32.2	1	TAPPO	44	25.0282.32.2	1	CARTUCCIA 100 MESH ROSSA
15	25.0059.49.2	1	BAIONETTA INT.25	45	80.3345.00.2	1	ANELLO OR 5,34x74,63
16	80.3200.50.2	1	ANELLO OR 2,62x22,22 VITON	46	25.0388.32.2	1	CORPO SUPERIORE FILTRO
17	25.0216.49.2	1	BAIONETTA INT.48	47	81.9021.50.2	1	FILTRO 80 MESH (CART. GRIGIA)
18	25.0206.32.2	1	NIPPO DI SCARICO	47	81.9022.00.2	1	FILTRO 100 MESH (CART. ROSSA)
19	80.3209.50.2	1	ANELLO OR 2,62x44,12 VITON	48	80.3208.60.2	2	ANELLO OR 2,62x36,14 VITON
20	82.4170.00.2	2	GUARNIZIONE TEFLON	49	84.3685.00.2	8	ROSETTA D.8,4x15x1,5
21	84.7513.00.2	1	SFERA D.39	50	85.2539.10.2	1	TAPPO G.1/4
22	83.8275.00.2	4	PRIGIONIERO M8x75	51	25.0244.32.2	1	FLANGIA G.1"1/4
23	81.4575.00.2	10	DADO M8 UNI5588	52	25.0226.61.2	1	PIEDINO SINISTRO FORATO
24	80.3189.50.2	1	ANELLO OR 2,62x18,72 VITON	53	82.0067.50.2	1	GALLETTO G.1"1/4
25	25.0223.32.2	1	RACCORDO PER PERNO	54	84.0542.40.2	1	RACCORDO CURVO D.25
26	85.1136.50.2	1	SPINA ELASTICA D.4x18 INOX	54	84.0560.00.2	1	RACCORDO CURVO D.30
27	25.9968.97.3	1	KIT MOTORIDUTTORE VALVOLA ON/OFF	55	80.3219.00.2	1	ANELLO OR 3,0x25
28	25.0224.61.2	1	PIEDINO DESTRO	56	86.2730.00.2	4	VITE TCEI M8x30 UNI5931
29	25.0335.48.2	2	DADO SPECIALE M6-M8	96	25.0217.49.2	1	BAIONETTA INT.40
30	80.3052.50.2	2	ANELLO OR 1,78x6,75 VITON	97	25.0379.32.2	1	TAPPO UGELLO RISUCCHIO
31	24.0230.51.2	1	PERNO COMANDO SFERA	98	80.3253.00.2	1	ANELLO OR 3,53x34,52
32	25.0059.49.2	1	BAIONETTA INT.25	99	25.0400.32.2	1	CORPO NERGYDROP CON SEDE BAIONETTA
33	80.3218.50.2	1	ANELLO OR 3,0x22 VITON				
34	25.0038.32.2	1	TAPPO				
35	84.0550.00.2	1	RACCORDO CURVO D.25				

³ Da ordinare con perno pos. 31 e OR pos. 30
To order with pin pos. 31 and O-Ring pos. 30

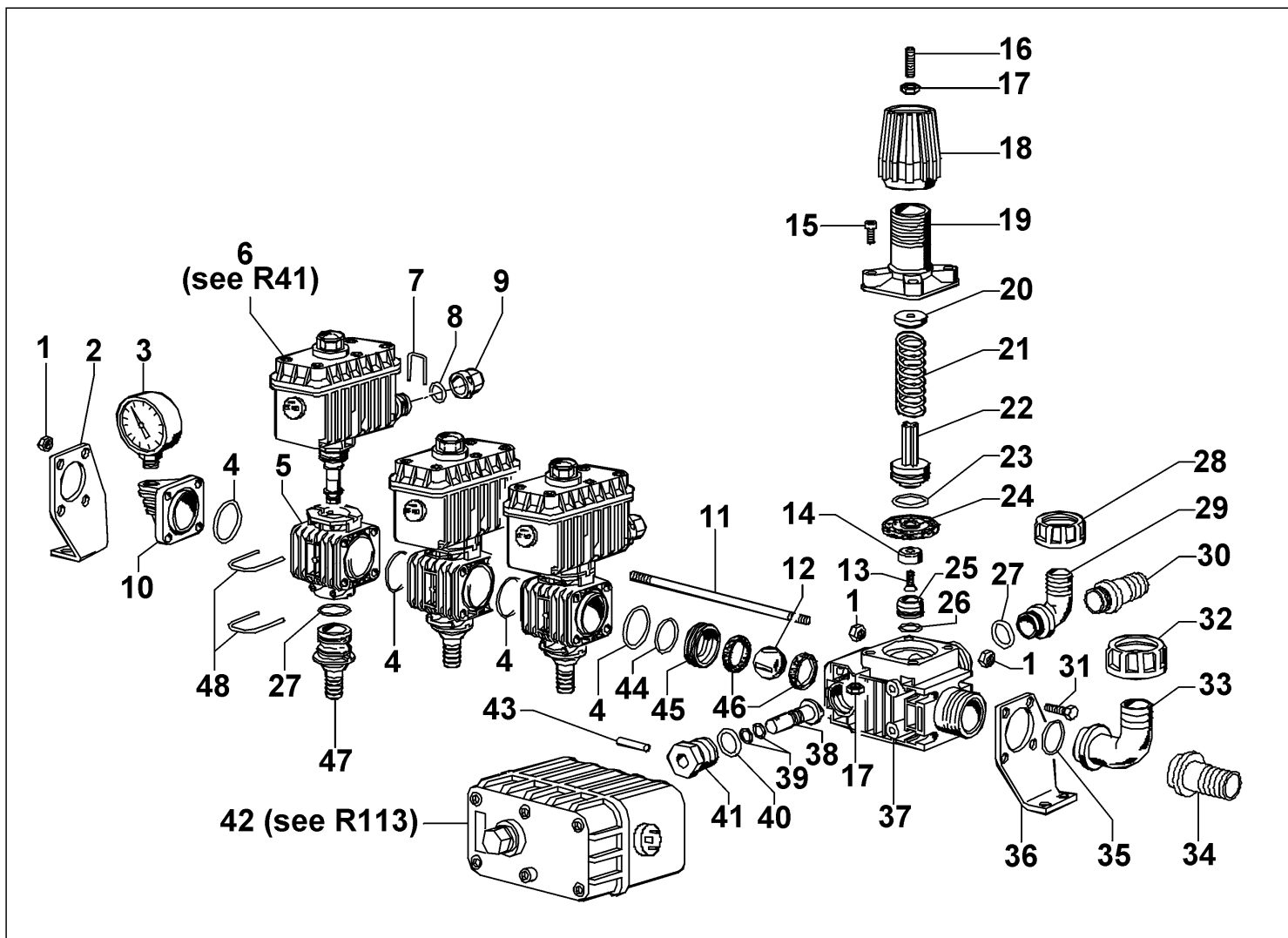
MULTICONTROL "RD" + BERTIMATIC



NOMENCLATURA RICAMBI DISTRIBUTORE MOD. MULTICONTROL "RD" CON "BERTIMATIC"

POS.	CODICE PART NUMBER	Q.TY	DENOMINAZIONE DESCRIPTION	POS.	CODICE PART NUMBER	Q.TY	DENOMINAZIONE DESCRIPTION
1	81.4575.00.2	12	DADO M8 UNI5588	40	26.0212.48.2	1	MOLLA
2	25.0226.61.2	1	PIEDINO SINISTRO	41	25.0153.32.2	1	PISTONCINO VALVOLA
3	83.0010.00.2	1	MANOMETRO 0-24 D.63	42	80.3247.30.2	1	ANELLO OR 3,53x26,57
3	83.0088.00.2	1	MANOMETRO 0-24 D.100 (OPTIONAL)	43	25.0016.31.2	1	MEMBRANA
4	80.3208.30.2	5÷7	ANELLO OR 2,62x36,14	44	25.0155.51.2	1	SEDE VALVOLA REGOLAZIONE
5	25.0339.32.2	4÷6	CORPO RUBINETTO	45	80.3195.00.2	1	ANELLO OR 2,62x20,24
6	25.9816.97.3	3÷5	KIT RUBINETTO MANUALE "RD"	46	84.0520.00.2	1	RACCORDO CURVO D.19
7	81.4513.50.2	3÷5	DADO M4 UNI5588 INOX	46	84.0542.00.2	1	RACCORDO CURVO D.25
8	84.3525.00.2	3÷5	ROSETTA D.4,3x12x1 INOX	47	84.1595.00.2	1	RACCORDO DIRITTO D.19
9	25.0352.32.2	6÷10	OTTURATORE RUBINETTO	47	84.1608.00.2	1	RACCORDO DIRITTO D.25
10	80.3087.60.2	9÷15	ANELLO OR 2,0x7 VITON	48	82.0067.50.2	1	GALLETTO G.1"1/4
11	84.3653.00.2	6÷1	ROSETTA D.8,4x14x1,6 INOX	49	86.2555.00.2	4	VITE TE M8x20 UNI5739
12	25.0058.51.2	3÷5	MOLLA RUBINETTO	50	84.0542.40.2	1	RACCORDO CURVO D.25
13	25.0372.51.2	3÷5	ASTA RUBINETTO MANUALE "RD"	50	84.0560.00.2	1	RACCORDO CURVO D.30
14	80.3200.00.2	3÷5	ANELLO OR 2,62x22,22	51	84.1608.40.2	1	RACCORDO DIRITTO D.25
15	25.0370.32.2	3÷5	CORPO SUPERIORE RUBINETTO "RD"	51	84.1620.50.2	1	RACCORDO DIRITTO D.30
16	25.0373.32.2	3÷5	LEVA RUBINETTO	52	80.3219.00.2	1	ANELLO OR 3,0x25
17	85.1139.90.2	3÷5	SPINA D.4x25	53	25.0323.61.2	1	PIEDINO DESTRO
18	80.3177.00.2	3÷5	ANELLO OR 2,62x12,37 VITON	54	25.0151.32.2	1	CORPO MULTICONTROL
19	25.0356.49.2	3÷5	BAIONETTA INT.16	55	24.0230.51.2	1	PERNO COMANDO SFERA
20	25.0038.32.2	1	TAPPO	56	80.3052.50.2	2	ANELLO OR 1,78x6,75 VITON
21	80.3200.00.2	5÷7	ANELLO OR 2,62x22,22	57	80.3189.00.2	1	ANELLO OR 2,62x18,72
22	25.0059.49.2	11÷17	BAIONETTA INT.25	58	25.0223.32.2	1	RACCORDO PER PERNO
23	25.0161.32.2	3÷5	REGISTRO SCARICO	59	25.0160.32.2	1	LEVA DISTRIBUTORE
24	80.3170.00.2	3÷5	ANELLO OR 2,62x7,59	60	85.1139.50.2	1	SPINA ELASTICA D.4x24
25	25.0363.32.2	3÷5	TARGHETTA	61	24.0223.32.2	2	GUARNIZIONE TEFLON
26	25.0349.32.2	2÷4	SCARICO INTERMEDIO	62	25.0154.32.2	1	ANELLO PORTA GUARNIZIONE
27	25.0350.32.2	1	SCARICO CON RACCORDO G.1"	63	80.3208.10.2	1	ANELLO OR 2,62x32,99
28	84.0542.00.2	1	RACCORDO CURVO D.25	64	80.3200.00.2	4÷6	ANELLO OR 2,62x22,22
29	82.0045.00.2	2	GALLETTO G.1"	65	25.0321.32.2	3÷5	RACCORDO PORTAGOMMA D.10
30	85.4528.00.2	4	TIRANTE M8x278 (3 RUB.+ BERTIMATIC)	65	25.0340.32.2	3÷5	RACCORDO PORTAGOMMA D.13
30	85.4529.00.2	4	TIRANTE M8x338 (4 RUB.+ BERTIMATIC)	65	25.0341.32.2	3÷5	RACCORDO PORTAGOMMA D.16
30	85.4530.00.2	4	TIRANTE M8x398 (5 RUB.+ BERTIMATIC)	65	25.0342.32.2	3÷5	RACCORDO PORTAGOMMA D.20
31	25.0156.53.2	1	SFERA D.32,5	65	25.0367.32.2	3÷5	RACCORDO 3/4"NPT FEMMINA
32	86.1934.80.2	1	VITE TSPEI M5x16 UNI5933 INOX	66	25.0342.32.2	1	RACCORDO SCARICO D.20 BERTIMATIC
33	26.0201.18.2	1	OTTURATORE IN CERAMICA	67	80.3213.40.2	1	ANELLO OR 3,0x11 VITON
34	86.2261.00.2	4	VITE TCEI M6x30 UNI5931	68	25.0077.51.2	1	PERNO PER BERTIMATIC
35	86.2235.00.2	1	VITE STEI M6x35 UNI5927	69	80.3200.00.2	1	ANELLO OR 2,62x22,22
36	81.4542.00.2	5	DADO M6 UNI5588	70	25.0074.32.2	1	CORPO BERTIMATIC
37	26.0219.32.2	1	POMOLO DI REGOLAZIONE	71	25.0076.32.2	1	POMOLO BERTIMATIC
38	25.0152.32.2	1	CALOTTA VALVOLA	72	85.1050.00.2	1	SPINA ELASTICA D.3x30
39	26.0204.51.2	1	PIATTELLO MOLLA	73	25.0312.32.2	1	COPERCHIO PORTA-MANOMETRO

MOTOR POWERED MULTICONTROL "RS"

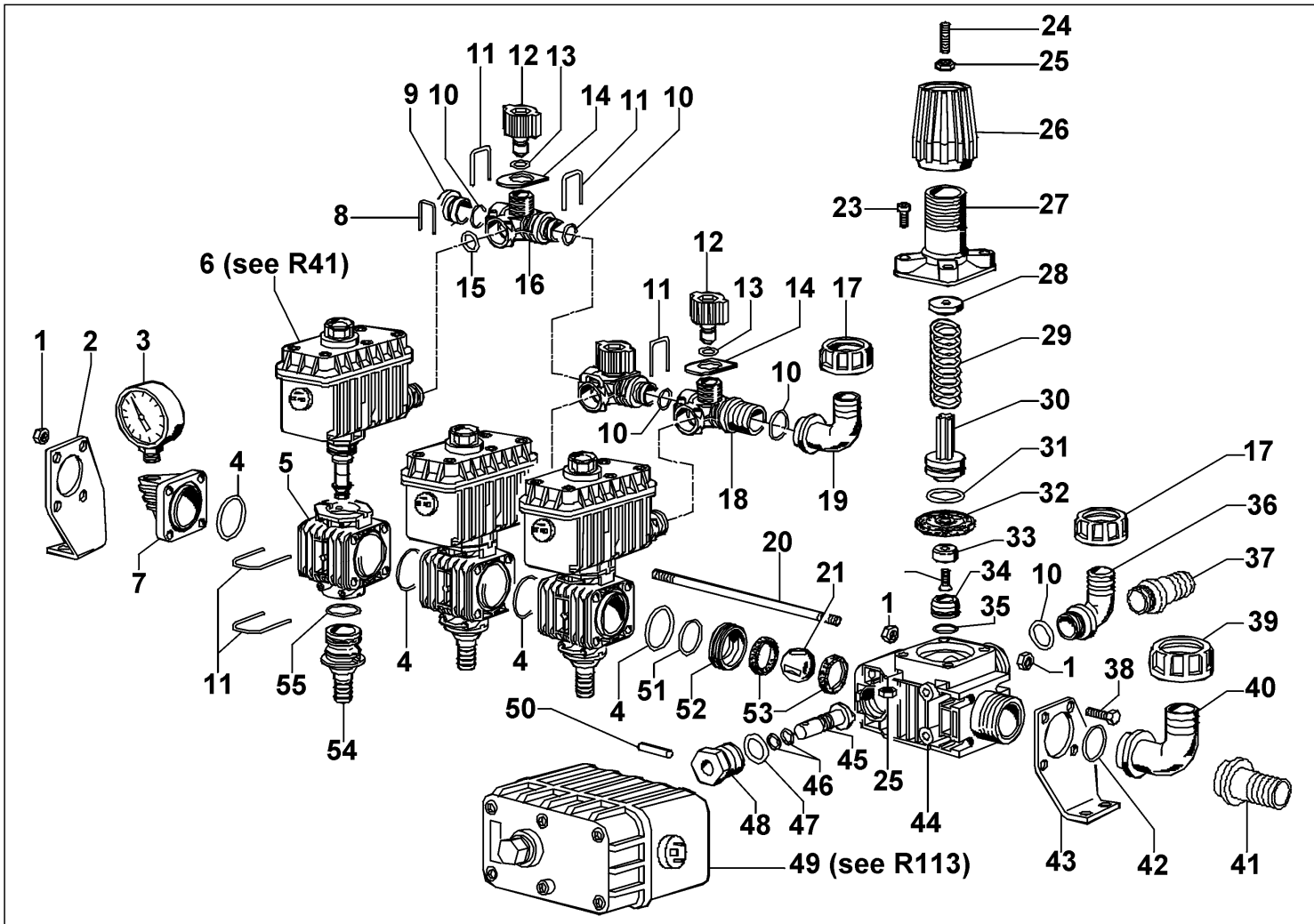


NOMENCLATURA RICAMBI DISTRIBUTORE MOD. MULTICONTROL "RS" MOTORIZZATO

POS.	CODICE PART NUMBER	Q.TY	DENOMINAZIONE DESCRIPTION	POS.	CODICE PART NUMBER	Q.TY	DENOMINAZIONE DESCRIPTION
1	81.4575.00.2	12	DADO M8 UNI5588	29	84.0542.00.2	1	RACCORDO CURVO D.25
2	25.0226.61.2	1	PIEDINO SINISTRO	30	84.1595.00.2	1	RACCORDO DIRITTO D.19
3	83.0010.00.2	1	MANOMETRO 0-24 D.63	30	84.1608.00.2	1	RACCORDO DIRITTO D.25
3	83.0088.00.2	1	MANOMETRO 0-24 D.100 (OPTIONAL)	31	86.2555.00.2	4	VITE TE M8x20 UNI5739
4	80.3208.30.2	4÷6	ANELLO OR 2,62x36,14	32	82.0067.50.2	1	GALLETTO G.1"1/4
5	25.0339.32.2	3÷5	CORPO RUBINETTO	33	84.0542.40.2	1	RACCORDO CURVO D.25
6	25.9972.97.3	3÷5	KIT RUBINETTO MOTORIZZATO BASE	33	84.0560.00.2	1	RACCORDO CURVO D.30
7	25.0356.49.2	3÷5	BAIONETTA INT.16	34	84.1608.40.2	1	RACCORDO DIRITTO D.25
8	80.3177.00.2	3÷5	ANELLO OR 2,62x12,37 VITON	34	84.1620.50.2	1	RACCORDO DIRITTO D.30
9	85.2551.00.2	3÷5	TAPPO D.17	35	80.3219.00.2	1	ANELLO OR 3,62x25
10	25.0312.32.2	1	COPERCHIO PORTA-MANOMETRO	36	25.0323.61.2	1	PIEDINO DESTRO
11	85.4527.00.2	4	TIRANTE M8x218 (3 RUBINETTI)	37	25.0162.32.2	1	CORPO MULTICONTROL MASCHIATO
11	85.4528.00.2	4	TIRANTE M8x278 (4 RUBINETTI)	38	24.0541.51.2	1	PERNO COMANDO SFERA
11	85.4529.00.2	4	TIRANTE M8x338 (5 RUBINETTI)	39	80.3052.50.2	2	ANELLO OR 1,78x6,75 VITON
12	25.0156.53.2	1	SFERA D.32,5	40	80.3189.00.2	1	ANELLO OR 2,62x18,72
13	86.1934.80.2	1	VITE TSPEI M5x16 UNI5933 INOX	41	25.0223.32.2	1	RACCORDO PER PERNO
14	26.0201.18.2	1	OTTURATORE IN CERAMICA	42	25.9968.97.3	1	KIT MOTORIDUTTORE VALVOLA ONOF
15	86.2261.00.2	4	VITE TCEI M6x30 UNI5931	43	85.1136.50.2	1	SPINA ELASTICA D.4x18 INOX
16	86.2235.00.2	1	VITE STEI M6x35 UNI5927	44	80.3208.10.2	1	ANELLO OR 3,62x32,99
17	81.4542.00.2	5	DADO M6 UNI5588	45	25.0154.32.2	1	ANELLO PORTA GUARNIZIONE
18	26.0219.32.2	1	POMOLO DI REGOLAZIONE	46	24.0223.32.2	2	GUARNIZIONE TEFLON
19	25.0152.32.2	1	CALOTTA VALVOLA	47	25.0321.32.2	3÷5	RACCORDO PORTAGOMMA D.10
20	26.0204.51.2	1	PIATTELLO MOLLA	47	25.0340.32.2	3÷5	RACCORDO PORTAGOMMA D.13
21	26.0212.48.2	1	MOLLA	47	25.0341.32.2	3÷5	RACCORDO PORTAGOMMA D.16
22	25.0153.32.2	1	PISTONCINO VALVOLA	47	25.0342.32.2	3÷5	RACCORDO PORTAGOMMA D.20
23	80.3247.30.2	1	ANELLO OR 3,53x26,57	47	25.0367.32.2	3÷5	RACCORDO 3/4"NPT FEMMINA
24	25.0016.31.2	1	MEMBRANA	48	25.0059.49.2	6÷10	BAIONETTA INT.25
25	25.0155.51.2	1	SEDE VALVOLA REGOLAZIONE				
26	80.3195.00.2	1	ANELLO OR 2,62x20,24				
27	80.3200.00.2	4÷6	ANELLO OR 2,62x22,22				
28	82.0045.00.2	1	GALLETTO G.1"				
29	84.0520.00.2	1	RACCORDO CURVO D.19				

³ Da ordinare con perno pos. 38 e OR pos. 39
To order with pin pos. 38 and O-Ring pos. 39

MOTOR POWERED MULTICONTROL "RD"

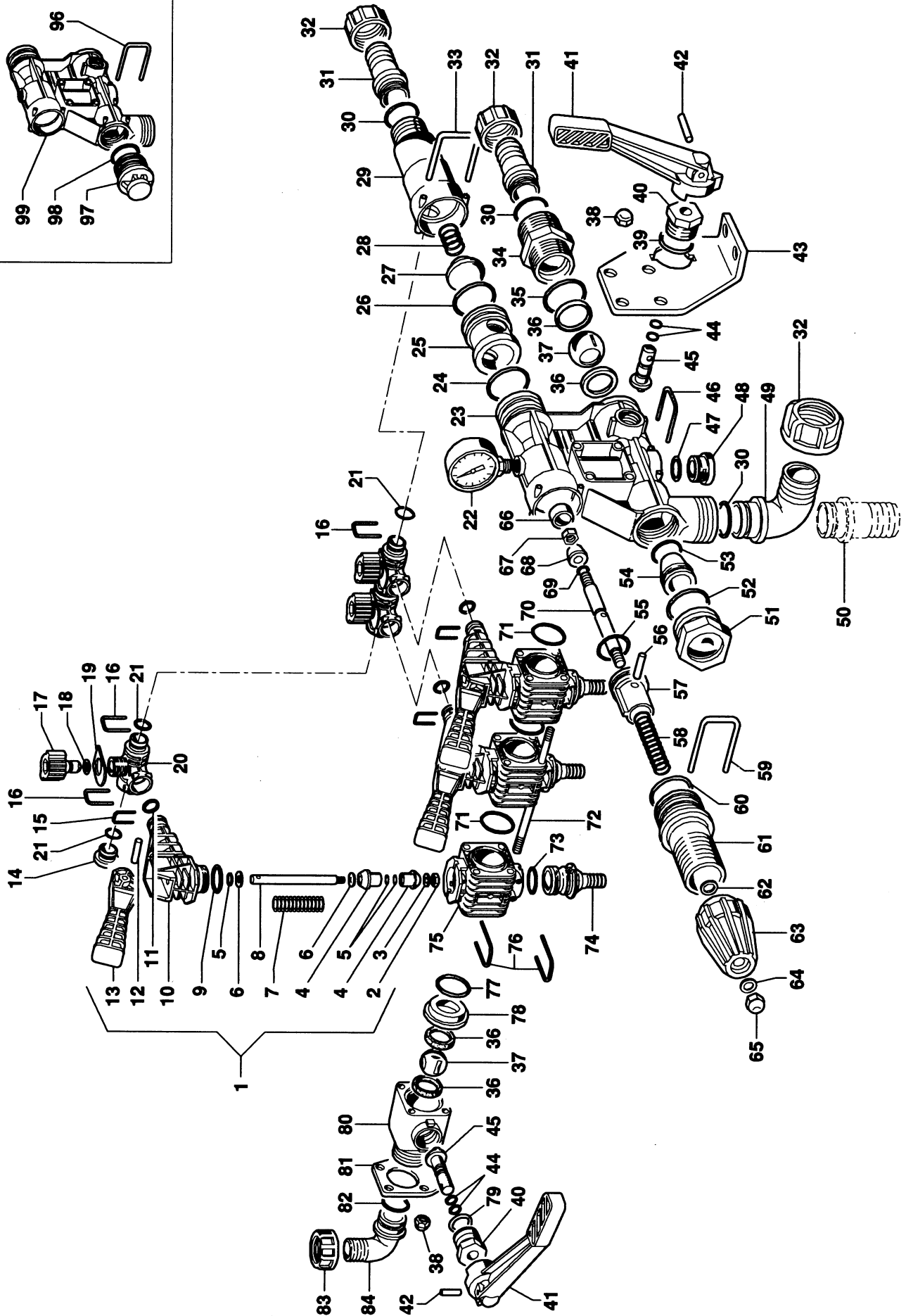
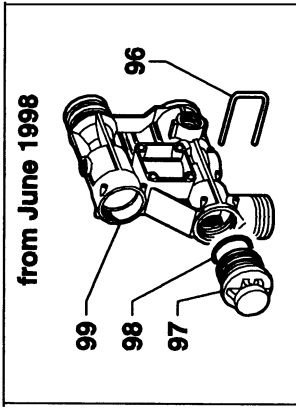


NOMENCLATURA RICAMBI DISTRIBUTORE MOD. MULTICONTROL "RD" MOTORIZZATO

POS.	CODICE PART NUMBER	Q.TY	DENOMINAZIONE DESCRIPTION	POS.	CODICE PART NUMBER	Q.TY	DENOMINAZIONE DESCRIPTION
1	81.4575.00.2	12	DADO M8 UNI5588	32	25.0016.31.2	1	MEMBRANA
2	25.0226.61.2	1	PIEDINO SINISTRO	33	26.0201.18.2	1	OTTURATORE IN CERAMICA
3	83.0010.00.2	1	MANOMETRO 0-24 D.63	34	25.0155.51.2	1	SEDE VALVOLA REGOLAZIONE
3	83.0088.00.2	1	MANOMETRO 0-24 D.100 (OPTIONAL)	35	80.3195.00.2	1	ANELLO OR 2,62x20,24
4	80.3208.30.2	4÷6	ANELLO OR 2,62x36,14	36	84.0520.00.2	1	RACCORDO CURVO D.19
5	25.0339.32.2	3÷5	CORPO RUBINETTO	36	84.0542.00.2	1	RACCORDO CURVO D.25
6	25.9972.97.3	3÷5	KIT RUBINETTO MOTORIZZATO BASE	37	84.1595.00.2	1	RACCORDO DIRITTO D.19
7	25.0312.32.2	1	COPERCHIO PORTA-MANOMETRO	37	84.1608.00.2	1	RACCORDO DIRITTO D.25
8	25.0356.49.2	3÷5	BAIONETTA INT.16	38	86.2555.00.2	4	VITE TE M8x20 UNI5739
9	25.0038.32.2	1	TAPPO	39	82.0067.50.2	1	GALLETTO G.1"1/4
10	80.3200.00.2	5÷7	ANELLO OR 2,62x22,22	40	84.0542.40.2	1	RACCORDO CURVO D.25
11	25.0059.49.2	9÷15	BAIONETTA INT.25	40	84.0560.00.2	1	RACCORDO CURVO D.30
12	25.0161.32.2	3÷5	REGISTRO SCARICO	41	84.1608.40.2	1	RACCORDO DIRITTO D.25
13	80.3170.00.2	3÷5	ANELLO OR 2,62x7,59	41	84.1620.50.2	1	RACCORDO DIRITTO D.30
14	25.0363.32.2	3÷5	TARGHETTA	42	80.3219.00.2	1	ANELLO OR 3,0x25
15	80.3177.00.2	3÷5	ANELLO OR 2,62x12,37 VITON	43	25.0323.61.2	1	PIEDINO DESTRO
16	25.0349.32.2	2÷4	SCARICO INTERMEDIO	44	25.0162.32.2	1	CORPO MULTICONTROL MASCHIATO
17	82.0045.00.2	2	GALLETTO G.1"	45	24.0541.51.2	1	PERNO COMANDO SFERA
18	25.0350.32.2	1	SCARICO CON RACCORDO G.1"	46	80.3052.50.2	2	ANELLO OR 1,78x6,75 VITON
19	84.0542.00.2	1	RACCORDO CURVO D.25	47	80.3189.00.2	1	ANELLO OR 2,62x18,72
20	85.4527.00.2	4	TIRANTE M8x218 (3 RUBINETTI)	48	25.0223.32.2	1	RACCORDO PER PERNO
20	85.4528.00.2	4	TIRANTE M8x278 (4 RUBINETTI)	49	25.9968.97.3	1	KIT MOTORIDUTTORE VALVOLA ONOFF
20	85.4529.00.2	4	TIRANTE M8x338 (5 RUBINETTI)	50	85.1136.50.2	1	SPINA ELASTICA D.4x18 INOX
21	25.0156.53.2	1	SFERA D.32,5	51	80.3208.10.2	1	ANELLO OR 2,62x32,99
22	86.1934.80.2	1	VITE TSPEI M5x16 UNI5933 INOX	52	25.0154.32.2	1	ANELLO PORTA GUARNIZIONE
23	86.2261.00.2	4	VITE TCEI M6x30 UNI5931	53	24.0223.32.2	2	GUARNIZIONE TEFLON
24	86.2235.00.2	1	VITE STEI M6x35 UNI5927	54	25.0321.32.2	3÷5	RACCORDO PORTAGOMMA D.10
25	81.4542.00.2	5	DADO M6 UNI5588	54	25.0340.32.2	3÷5	RACCORDO PORTAGOMMA D.13
26	26.0219.32.2	1	POMOLO DI REGOLAZIONE	54	25.0341.32.2	3÷5	RACCORDO PORTAGOMMA D.16
27	25.0152.32.2	1	CALOTTA VALVOLA	54	25.0342.32.2	3÷5	RACCORDO PORTAGOMMA D.20
28	26.0204.51.2	1	PIATTELLO MOLLA	54	25.0367.32.2	3÷5	RACCORDO 3/4"NPT FEMMINA
29	26.0212.48.2	1	MOLLA	55	80.3200.00.2	3÷5	ANELLO OR 2,62x22,22
30	25.0153.32.2	1	PISTONCINO VALVOLA				
31	80.3247.30.2	1	ANELLO OR 3,53x26,57				

³ Da ordinare con perno pos. 45 e OR pos. 46
To order with pin pos. 45 and O-Ring pos. 46

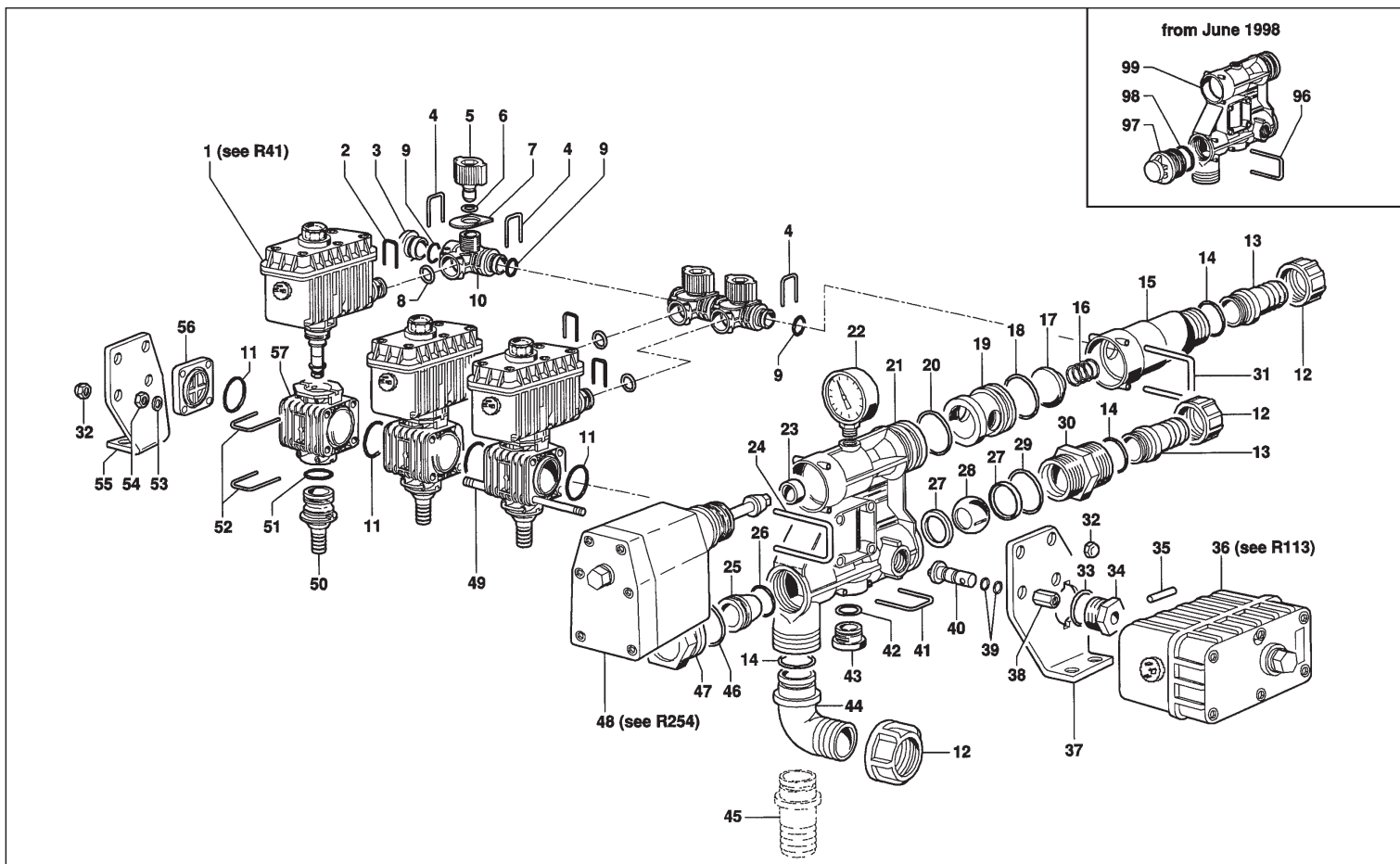
FILL NERGYDROP 2



NOMENCLATURA RICAMBI DISTRIBUTORE MOD. NERGYDROP 2

POS.	CODICE PART NUMBER	Q.TY	DENOMINAZIONE DESCRIPTION	POS.	CODICE PART NUMBER	Q.TY	DENOMINAZIONE DESCRIPTION
1	25.9814.97.3	3÷7	KIT RUBINETTO MANUALE "RD"	71	80.3208.30.2	4÷8	ANELLO OR 2,62x36,14
2	81.4513.50.2	3÷7	DADO M4 UNI5588 INOX	72	85.4515.00.2	4	TIRANTE M8x297 (3 RUBINETTI)
3	84.3525.00.2	3÷7	ROSETTA D.4,3x12x1 INOX	72	85.4526.00.2	4	TIRANTE M8x358 (4 RUBINETTI)
4	25.0352.32.2	6÷14	OTTURATORE RUBINETTO	72	85.4506.00.2	4	TIRANTE M8x419 (5 RUBINETTI)
5	80.3087.60.2	9÷21	ANELLO OR 2,0x7 VITON	72	85.4507.00.2	4	TIRANTE M8x479 (6 RUBINETTI)
6	84.3653.00.2	6÷14	ROSETTA D.8,4x14x1,6 INOX	73	80.3200.00.2	3÷7	ANELLO OR 2,62x22,22
7	25.0058.51.2	3÷7	MOLLA RUBINETTO	74	25.0321.32.2	3÷7	RACCORDO PORTAGOMMA D.10
8	25.0372.51.2	3÷7	ASTA RUBINETTO MANUALE "RD"	74	25.0340.32.2	3÷7	RACCORDO PORTAGOMMA D.13
9	80.3200.00.2	3÷7	ANELLO OR 2,62x22,22	74	25.0341.32.2	3÷7	RACCORDO PORTAGOMMA D.16
10	25.0370.32.2	3÷7	CORPO SUPERIORE RUBINETTO "RD"	74	25.0342.32.2	3÷7	RACCORDO PORTAGOMMA D.20
11	80.3177.00.2	3÷7	ANELLO OR 2,62x12,37 VITON	74	25.0367.32.2	3÷7	RACCORDO 3/4"NPT FEMMINA
12	85.1139.90.2	3÷7	SPINA D.4x25	75	25.0339.32.2	3÷7	CORPO RUBINETTO
13	25.0368.32.2	3÷7	LEVA RUBINETTO	76	25.0059.49.2	6÷14	BAIONETTA INT.25
14	25.0038.32.2	1	TAPPO	77	84.3685.00.2	4	ROSETTA D.8,4x15x1,5
15	25.0356.49.2	3÷7	BAIONETTA INT.16	78	81.4575.00.2	4	DADO M8 UNI5588
16	25.0059.49.2	4÷8	BAIONETTA INT.25	79	25.0225.61.2	1	PIEDINO SINISTRO
17	25.0061.32.2	3÷7	REGISTRO SCARICO	80	25.0051.32.2	1	COPERCHIO RUBINETTI
18	80.3170.00.2	3÷7	ANELLO OR 2,62x7,59	96	25.0217.49.2	1	BAIONETTA INT.40
19	25.0363.32.2	3÷7	TARGHETTA	97	25.0379.32.2	1	TAPPO UGELLO RISUCCHIO
20	25.0349.32.2	3÷7	SCARICO INTERMEDIO	98	80.3253.00.2	1	ANELLO OR 3,53x34,52
21	80.3200.00.2	4÷8	ANELLO OR 2,62x22,22	99	25.0400.32.2	1	CORPO NERGYDROP CON SEDE BAIONETTA
22	83.0025.00.2	1	MANOMETRO 0-16 D.63				
23	25.0201.32.2	1	CORPO NERGYDROP				
24	80.3263.50.2	1	ANELLO OR 3,53x42,86 VITON				
25	25.0208.32.2	1	SEDE VALVOLA DI RITEGNO				
26	80.3258.50.2	1	ANELLO OR 3,53x39,69 VITON				
27	25.0210.32.2	1	VALVOLA DI RITEGNO				
28	28.0056.51.2	1	MOLLA VALVOLA DI RITEGNO				
29	25.0364.32.2	1	RACCORDO DI SCARICO				
30	80.3219.10.2	3	ANELLO OR 3,0x30				
31	84.1621.00.2	2	RACCORDO DIRITTO D.30				
31	84.1630.00.2	2	RACCORDO DIRITTO D.40				
32	82.0070.00.2	3	GALLETTO G.1"1/2				
33	25.0216.49.2	1	BAIONETTA INT.48				
34	25.0206.32.2	1	NIPPLO DI SCARICO				
35	80.3209.50.2	1	ANELLO OR 2,62x44,12 VITON				
36	82.4170.00.2	2	GUARNIZIONE TEFLON				
37	84.7513.00.2	1	SFERA D.39				
38	81.4576.00.2	8	DADO CIECO M8 UNI5721				
39	80.3189.50.2	1	ANELLO OR 2,62x18,72 VITON				
40	25.0223.32.2	1	RACCORDO PER PERNO				
41	25.0365.32.2	1	LEVA DI COMANDO				
42	85.1139.50.2	1	SPINA ELASTICA D.4x24				
43	25.0224.61.2	1	PIEDINO DESTRO				
44	80.3052.50.2	2	ANELLO OR 1,78x6,75 VITON				
45	24.0230.51.2	1	PERNO COMANDO SFERA				
46	25.0059.49.2	1	BAIONETTA INT.25				
47	80.3218.50.2	1	ANELLO OR 3,0x22 VITON				
48	25.0038.32.2	1	TAPPO				
49	84.0550.00.2	1	RACCORDO CURVO D.25				
49	84.0561.00.2	1	RACCORDO CURVO D.30				
50	84.1607.00.2	1	RACCORDO DIRITTO D.25				
50	84.1621.00.2	1	RACCORDO DIRITTO D.30				
51	85.2740.00.2	1	TAPPO G.1"1/4				
52	80.3209.00.2	1	ANELLO OR 2,62x39,34				
53	80.3207.00.2	1	ANELLO OR 2,62x29,82				
54	25.0211.32.2	1	UGELLO ROSSO (80-110 l/min)				
54	25.0212.32.2	1	UGELLO GIALLO (110-160 l/min)				
54	25.0213.32.2	1	UGELLO AZZURRO (160-210 l/min)				
54	25.0214.32.2	1	UGELLO NERO (210-300 l/min)				
55	80.3244.10.2	1	ANELLO OR 3,53x23,4 VITON				
56	85.1181.00.2	1	SPINA ELASTICA D.5x24				
57	25.0209.32.2	1	GUIDA VALVOLA VOLUMETRICA				
58	25.0215.49.2	1	MOLLA VALVOLA VOLUMETRICA				
59	25.0217.49.2	1	BAIONETTA INT.40				
60	80.3253.00.2	1	ANELLO OR 3,53x34,52				
61	25.0204.32.2	1	CORPO VALVOLA VOLUMETRICA				
62	84.3810.00.2	1	ROSETTA D.10,5x21x2				
63	25.0205.32.2	1	REGISTRO VALVOLA VOLUMETRICA				
64	84.3618.00.2	1	ROSETTA D.6,4x18x1,5				
65	81.4546.00.2	1	DADO CIECO M6 UNI5721				
66	25.0218.51.2	1	SEDE VALVOLA VOLUMETRICA				
67	81.4547.00.2	1	DADO M6 INOX				
68	25.0220.51.2	1	OTTURATORE VALVOLA VOLUMETRICA				
69	80.3052.50.2	1	ANELLO OR 1,78x6,75 VITON				
70	25.0219.51.2	1	ASTA VALVOLA VOLUMETRICA				

MOTOR POWERED NERGYDROP 2



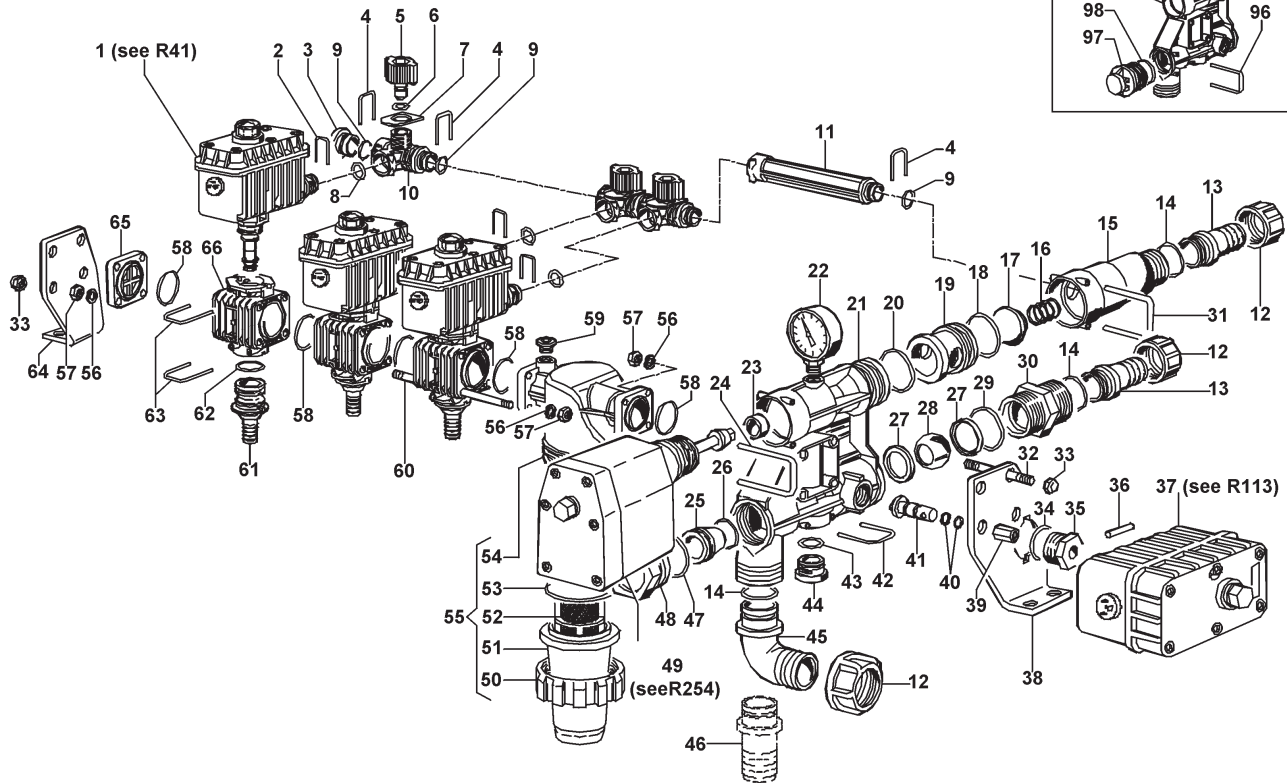
NOMENCLATURA RICAMBI DISTRIBUTORE MOD. NERGYDROP 2 MOTORIZZATO

POS.	CODICE PART NUMBER	Q.TY	DENOMINAZIONE DESCRIPTION	POS.	CODICE PART NUMBER	Q.TY	DENOMINAZIONE DESCRIPTION
1	25.9972.97.3	3÷7	KIT RUBINETTO MOTORIZZATO BASE	37	25.0224.61.2	1	PIEDINO DESTRO
2	25.0356.49.2	3÷7	BAIONETTA INT.16	38	25.0335.48.2	2	DADO SPECIALE M6-M8
3	25.0038.32.2	1	TAPPO	39	80.3052.50.2	2	ANELLO OR 1,78x6,75 VITON
4	25.0059.49.2	4÷8	BAIONETTA INT.25	40	24.0230.51.2	1	PERNO COMANDO SFERA
5	25.0061.32.2	3÷7	REGISTRO SCARICO	41	25.0059.49.2	1	BAIONETTA INT.25
6	80.3170.50.2	3÷7	ANELLO OR 2,62x7,59 VITON	42	80.3218.50.2	1	ANELLO OR 3,0x22 VITON
7	25.0363.32.2	3÷7	TARGHETTA	43	25.0038.32.2	1	TAPPO
8	80.3177.00.2	3÷7	ANELLO OR 2,62x12,37 VITON	44	84.0550.00.2	1	RACCORDO CURVO D.25
9	80.3200.50.2	4÷8	ANELLO OR 2,62x22,22 VITON	44	84.0561.00.2	1	RACCORDO CURVO D.30
10	25.0349.32.2	3÷7	SCARICO INTERMEDIO	45	84.1607.00.2	1	RACCORDO DIRITTO D.25
11	80.3208.60.2	4÷8	ANELLO OR 2,62x36,14 VITON	45	84.1621.00.2	1	RACCORDO DIRITTO D.30
12	82.0070.00.2	3	GALLETTO G.1"1/2	46	80.3209.00.2	1	ANELLO OR 2,62x39,34
13	84.1621.00.2	2	RACCORDO DIRITTO D.30	47	85.2740.00.2	1	TAPPO G.1"1/4
13	84.1630.00.2	2	RACCORDO DIRITTO D.40	48	25.9971.97.3	1	KIT VALVOLA VOLUMETRICA MOTORIZZATA
14	80.3219.10.2	3	ANELLO OR 3,0x30	49	85.4528.00.2	4	TIRANTE M8x278 (3 RUBINETTI)
15	25.0364.32.2	1	RACCORDO DI SCARICO	49	85.4529.00.2	4	TIRANTE M8x338 (4 RUBINETTI)
16	28.0056.51.2	1	MOLLA VALVOLA DI RITEGNO	49	85.4530.00.2	4	TIRANTE M8x398 (5 RUBINETTI)
17	25.0210.32.2	1	VALVOLA DI RITEGNO	49	85.4531.00.2	4	TIRANTE M8x458 (6 RUBINETTI)
18	80.3258.50.2	1	ANELLO OR 3,53x39,69 VITON	49	85.4532.00.2	4	TIRANTE M8x518 (7 RUBINETTI)
19	25.0208.32.2	1	SEDE VALVOLA DI RITEGNO	50	25.0321.32.2	3÷7	RACCORDO PORTAGOMMA D.10
20	80.3263.50.2	1	ANELLO OR 3,53x42,86 VITON	50	25.0340.32.2	3÷7	RACCORDO PORTAGOMMA D.13
21	25.0201.32.2	1	CORPO NERGYDROP	50	25.0341.32.2	3÷7	RACCORDO PORTAGOMMA D.16
22	83.0025.00.2	1	MANOMETRO 0-16 D.63	50	25.0342.32.2	3÷7	RACCORDO PORTAGOMMA D.20
23	25.0218.51.2	1	SEDE VALVOLA VOLUMETRICA	50	25.0367.32.2	3÷7	RACCORDO 3/4" NPT FEMMINA
24	25.0217.49.2	1	BAIONETTA INT.40	51	80.3200.00.2	3÷7	ANELLO OR 2,62x22,22
25	25.0211.32.2	1	UGELLO ROSSO (80-110 l/min)	52	25.0059.49.2	6÷14	BAIONETTA INT.25
25	25.0212.32.2	1	UGELLO GIALLO (110-160 l/min)	53	84.3685.00.2	4	ROSETTA D.8,4x15x1,5
25	25.0213.32.2	1	UGELLO AZZURRO (160-210 l/min)	54	81.4575.00.2	4	DADO M8 UNI5588
25	25.0214.32.2	1	UGELLO NERO (210-300 l/min)	55	25.0225.61.2	1	PIEDINO SINISTRO
26	80.3207.00.2	1	ANELLO OR 2,62x29,82	56	25.0051.32.2	1	COPERCHIO RUBINETTI
27	82.4170.00.2	2	GUARNIZIONE TEFLON	57	25.0339.32.2	3÷7	CORPO RUBINETTO
28	84.7513.00.2	1	SFERA D.39	96	25.0217.49.2	1	BAIONETTA INT.40
29	80.3209.50.2	1	ANELLO OR 2,62x44,12 VITON	97	25.0379.32.2	1	TAPPO UGELLO RISUCCHIO
30	25.0206.32.2	1	NIPPO DI SCARICO	98	80.3253.00.2	1	ANELLO OR 3,53x34,52
31	25.0216.49.2	1	BAIONETTA INT.48	99	25.0400.32.2	1	CORPO NERGYDROP CON SEDE BAIONETTA
32	81.4576.00.2	6	DADO CIECO M8 UNI5721				
33	80.3189.50.2	1	ANELLO OR 2,62x18,72 VITON				
34	25.0223.32.2	1	RACCORDO PER PERNO				
35	85.1136.50.2	1	SPINA ELASTICA D.4x18 INOX				
36	25.9968.97.3	1	KIT MOTORIDUTTORE VALVOLA ON/OFF				

Δ Da ordinare con perno pos. 40 e OR pos. 39
To order with pin pos. 40 and O-Ring pos. 39

MOTOR POWERED NERGYDROP 2 + FILTER

from June 1998

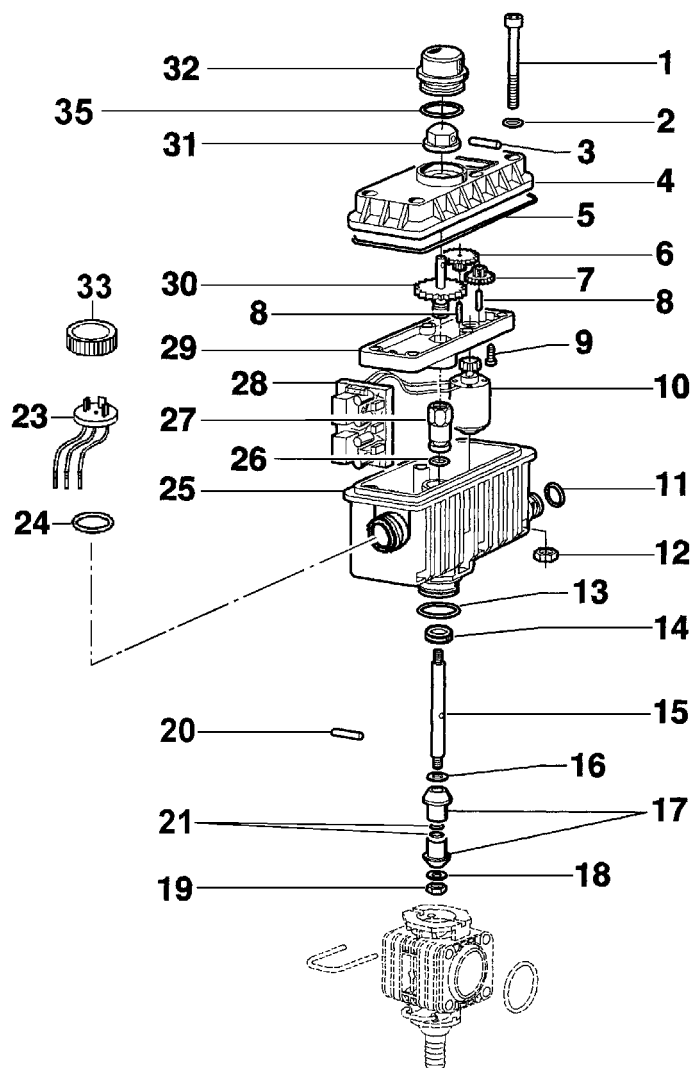


NOMENCLATURA RICAMBI DISTRIBUTORE MOD. NERGYDROP 2 MOTORIZZATO CON FILTRO

POS.	CODICE PART NUMBER	Q.TY	DENOMINAZIONE DESCRIPTION	POS.	CODICE PART NUMBER	Q.TY	DENOMINAZIONE DESCRIPTION
1	25.9972.97.3	3÷7	KIT RUBINETTO MOTORIZZATO BASE	41	24.0230.51.2	1	PERNO COMANDO SFERA
2	25.0356.49.2	3÷7	BAIONETTA INT.16	42	25.0059.49.2	1	BAIONETTA INT.25
3	25.0038.32.2	1	TAPPO	43	80.3218.50.2	1	ANELLO OR 3,0x22 VITON
4	25.0059.49.2	5÷9	BAIONETTA INT.25	44	25.0038.32.2	1	TAPPO
5	25.0061.32.2	3÷7	REGISTRO SCARICO	45	84.0550.00.2	1	RACCORDO CURVO D.25
6	80.3170.50.2	3÷7	ANELLO OR 2,62x7,59 VITON	45	84.0561.00.2	1	RACCORDO CURVO D.30
7	25.0363.32.2	3÷7	TARGHETTA	46	84.1607.00.2	1	RACCORDO DIRITTO D.25
8	80.3177.00.2	3÷7	ANELLO OR 2,62x12,37 VITON	46	84.1621.00.2	1	RACCORDO DIRITTO D.30
9	80.3200.50.2	5÷9	ANELLO OR 2,62x22,22 VITON	47	80.3209.00.2	1	ANELLO OR 2,62x39,34
10	25.0349.32.2	3÷7	SCARICO INTERMEDIO	48	85.2740.00.2	1	TAPPO G.1"1/4
11	25.0351.32.2	1	COLLETORE DI SCARICO	49	25.9971.97.3	1	KIT VALVOLA VOLUMETRICA MOTORIZZATA
12	82.0070.00.2	3	GALLETTO G.1"1/2	50	25.0389.32.2	1	GHIERA FILTRO
13	84.1621.00.2	2	RACCORDO DIRITTO D.30	51	25.0390.32.2	1	COPERCHIO FILTRO
13	84.1630.00.2	2	RACCORDO DIRITTO D.40	52	25.0289.32.2	1	CARTUCCIA 80 MESH GRIGIA
14	80.3219.10.2	3	ANELLO OR 3,0x30	52	25.0282.32.2	1	CARTUCCIA 100 MESH ROSSA
15	25.0364.32.2	1	RACCORDO DI SCARICO	53	80.3345.00.2	1	ANELLO OR 5,34x74,63
16	28.0056.51.2	1	MOLLA VALVOLA DI RITEGNO	54	25.0388.32.2	1	CORPO SUPERIORE FILTRO
17	25.0210.32.2	1	VALVOLA DI RITEGNO	55	81.9021.50.2	1	FILTRO 80 MESH (CART. GRIGIA)
18	80.3258.50.2	1	ANELLO OR 3,53x39,69 VITON	55	81.9022.00.2	1	FILTRO 100 MESH (CART. ROSSA)
19	25.0208.32.2	1	SEDE VALVOLA DI RITEGNO	56	84.3685.00.2	12	ROSETTA D.8,4x15x1,5
20	80.3263.50.2	1	ANELLO OR 3,53x42,86 VITON	57	81.4575.00.2	12	DADO M8 UNI5588
21	25.0201.32.2	1	CORPO NERGYDROP	58	80.3208.60.2	5÷9	ANELLO OR 2,62x36,14 VITON
22	83.0025.00.2	1	MANOMETRO 0-16 D.63	59	85.2539.10.2	1	TAPPO G.1/4
23	25.0218.51.2	1	SEDE VALVOLA VOLUMETRICA	60	85.4527.00.2	4	TIRANTE M8x218 (3 RUBINETTI)
24	25.0217.49.2	1	BAIONETTA INT.40	60	85.4528.00.2	4	TIRANTE M8x278 (4 RUBINETTI)
25	25.0211.32.2	1	UGELLO ROSSO (80-110 l/min)	60	85.4529.00.2	4	TIRANTE M8x338 (5 RUBINETTI)
25	25.0212.32.2	1	UGELLO GIALLO (110-160 l/min)	60	85.4530.00.2	4	TIRANTE M8x398 (6 RUBINETTI)
25	25.0213.32.2	1	UGELLO AZZURRO (160-210 l/min)	60	85.4531.00.2	4	TIRANTE M8x458 (7 RUBINETTI)
25	25.0214.32.2	1	UGELLO NERO (210-300 l/min)	61	25.0321.32.2	3÷7	RACCORDO PORTAGOMMA D.10
26	80.3207.00.2	1	ANELLO OR 2,62x29,82	61	25.0340.32.2	3÷7	RACCORDO PORTAGOMMA D.13
27	82.4170.00.2	2	GUARNIZIONE TEFLON	61	25.0341.32.2	3÷7	RACCORDO PORTAGOMMA D.16
28	84.7513.00.2	1	SFERA D.39	61	25.0342.32.2	3÷7	RACCORDO PORTAGOMMA D.20
29	80.3209.50.2	1	ANELLO OR 2,62x44,12 VITON	61	25.0367.32.2	3÷7	RACCORDO 3/4"NPT FEMMINA
30	25.0206.32.2	1	NIPPOLO DI SCARICO	62	80.3200.00.2	3÷7	ANELLO OR 2,62x22,22
31	25.0216.49.2	1	BAIONETTA INT.48	63	25.0059.49.2	6÷14	BAIONETTA INT.25
32	83.8275.00.2	4	PRIGIONIERO M8x75	64	25.0225.61.2	1	PIEDINO SINISTRO
33	81.4576.00.2	6	DADO CIECO M8 UNI5721	65	25.0051.32.2	1	COPERCHIO RUBINETTI
34	80.3189.50.2	1	ANELLO OR 2,62x18,72 VITON	66	25.0339.32.2	3÷7	CORPO RUBINETTO
35	25.0223.32.2	1	RACCORDO PER PERNO	96	25.0217.49.2	1	BAIONETTA INT.40
36	85.1136.50.2	1	SPINA ELASTICA D.4x18 INOX	97	25.0379.32.2	1	TAPPO UGELLO RISUCCHIO
37	25.9968.97.3	1	KIT MOTORIDUTTORE VALVOLA ON/OFF	98	80.3253.00.2	1	ANELLO OR 3,53x34,52
38	25.0224.61.2	1	PIEDINO DESTRO	99	25.0400.32.2	1	CORPO NERGYDROP CON SEDE BAIONETTA
39	25.0335.48.2	2	DADO SPECIALE M6-M8				
40	80.3052.50.2	2	ANELLO OR 1,78x6,75 VITON				

Δ Da ordinare con albero pos. 41 e OR pos. 40
To order with pin pos. 41 and O-Ring pos. 40

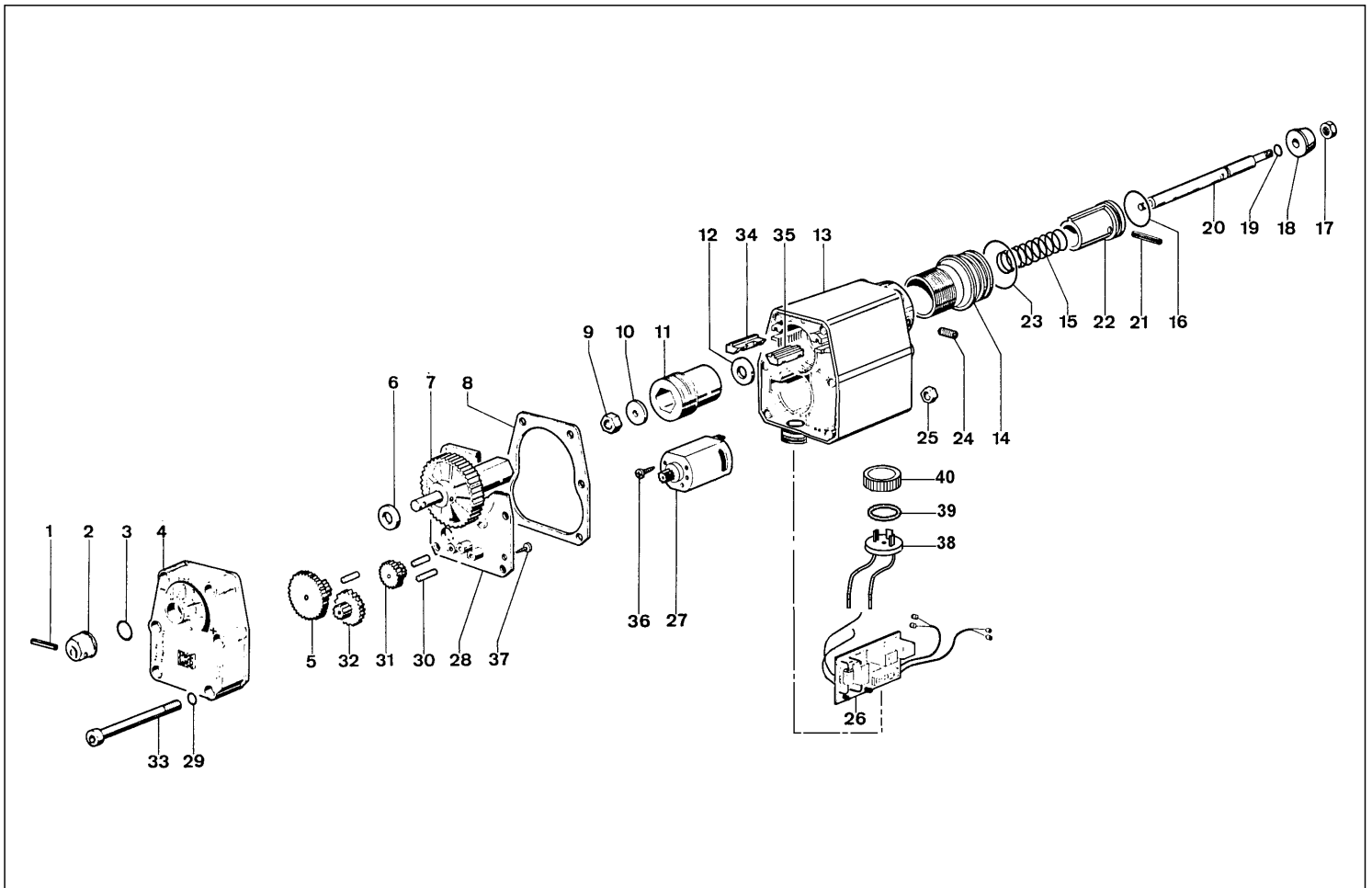
MOTOR POWERED SECTION VALVE KIT - DIN CONNECTOR



NOMENCLATURA RICAMBI KIT RUBINETTO MOTORIZZATO - CONNETTORE DIN

POS.	CODICE PART NUMBER	Q.TY	DENOMINAZIONE DESCRIPTION	POS.	CODICE PART NUMBER	Q.TY	DENOMINAZIONE DESCRIPTION
1	86.1946.60.2	6	VITE TCEI M5x65 UNI5931	32	25.0298.32.2	1	SPIA DI PROTEZIONE
2	80.3043.00.2	6	ANELLO OR 1,78x4,48	33	82.8020.05.2	1	GHIERA M27X1.5
3	85.1012.80.2	1	SPINA D.2x14	35	80.3218.00.2	1	ANELLO OR 3x22
4	25.0347.32.2	1	COPERCHIO RUBINETTO MOTORIZZATO				
5	80.3222.00.2	1	ANELLO OR 3,0x70				
6	25.9903.97.3	1	ASSIEME INGRANAGGI Z=12+Z=48				
7	25.9902.97.3	1	ASSIEME INGRANAGGI Z=20+Z=36				
8	85.1015.00.2	2	RULLINO D.2,5x17,8				
9	86.1805.00.2	2	VITE AUTOF. 2,9x16 UNI6954				
10	25.9946.97.3	1	MOTORINO + PIGNONE Z=12				
11	80.3177.00.2	1	ANELLO OR 2,62x12,37 VITON				
12	81.4525.00.2	6	DADO M5 UNI5588				
13	80.3200.50.2	1	ANELLO OR 2,62x22,22 VITON				
14	25.0406.00.2	1	ANELLO TENUTA ASTA				
15	25.0353.51.2	1	ASTA RUBINETTO MOTORIZZATO				
16	84.3643.00.2	1	ROSETTA D.8,2x12x1 INOX				
17	25.0352.32.2	2	OTTURATORE RUBINETTO				
18	84.3525.00.2	1	ROSETTA D.4,3x12x1 INOX				
19	81.4513.50.2	1	DADO M4 UNI5588 INOX				
20	85.1021.00.2	1	SPINA ELASTICA D.3x12 INOX				
21	80.3087.60.2	2	ANELLO OR 2,0x7 VITON				
23	82.8020.20.2	1	BASSETTA CABLATA				
24	80.3072.00.2	1	ANELLO OR 1,78x20,35				
25	25.0418.32.2	1	CORPO RUBINETTO MOTORIZZATO				
26	80.3213.20.2	1	ANELLO OR 3,0x8				
27	25.0354.48.2	1	GUIDA PER ASTA RUBINETTO				
28	82.5125.00.2	1	MICROCIRCUITO ELETTRONICO				
29	25.0348.32.2	1	FLANGIA INTERMEDIA				
30	25.9948.97.3	1	PERNO + INGRANAGGIO Z=68				
31	25.0247.32.2	1	DADO DI SBLOCCAGGIO				

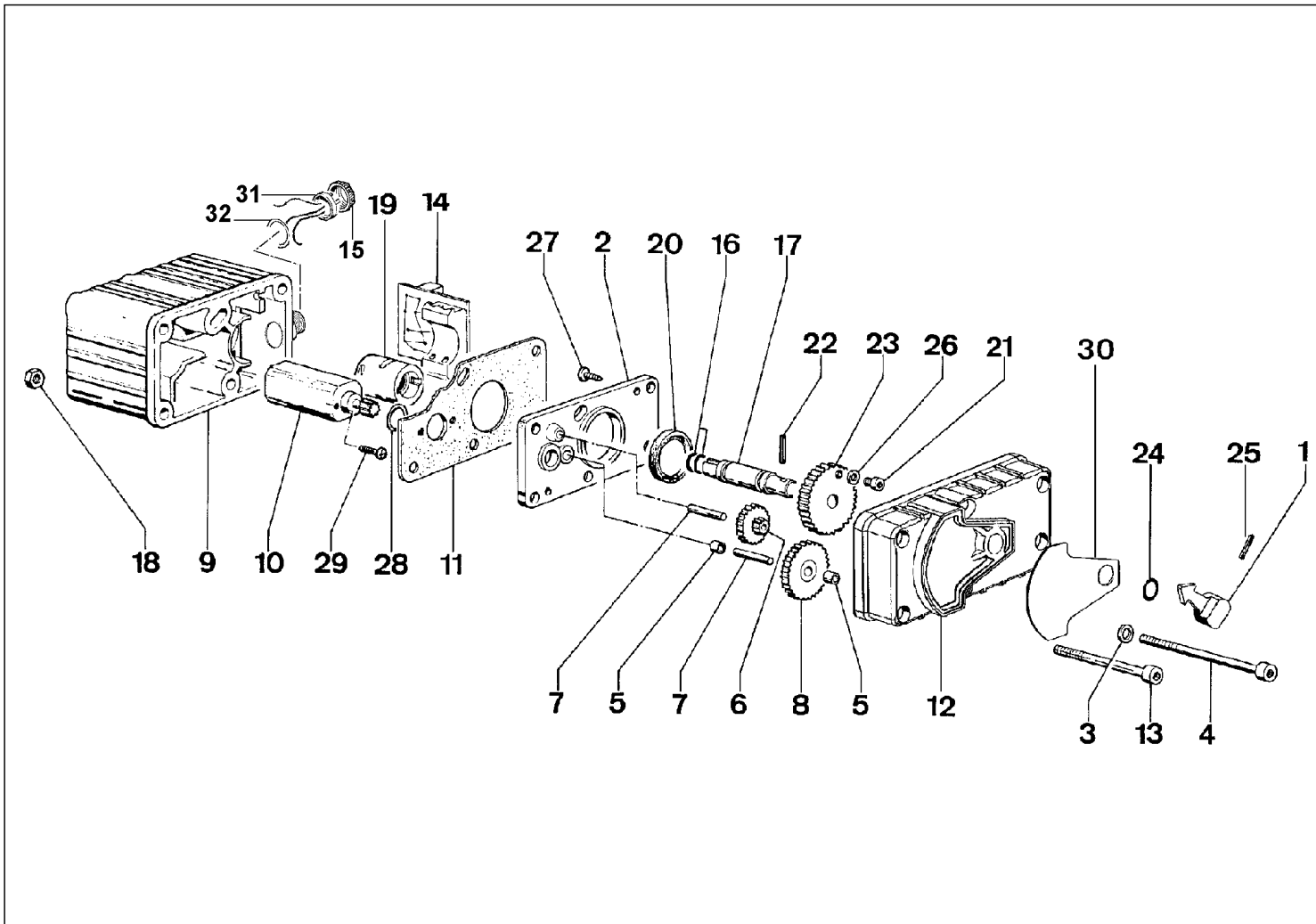
MOTOR POWERED VOLUMETRIC VALVE KIT - DIN CONNECTOR



NOMENCLATURA RICAMBI KIT VALVOLA VOLUMETRICA MOTORIZZATA - CONNETTORE DIN

POS.	CODICE PART NUMBER	Q.TY	DENOMINAZIONE DESCRIPTION	POS.	CODICE PART NUMBER	Q.TY	DENOMINAZIONE DESCRIPTION
1	85.1136.00.2	1	SPINA ELASTICA D.4x18	31	25.9902.97.3	1	ASSIEME INGRANAGGI Z=20+Z=36
2	25.0296.32.2	1	DADO DI SBLOCCAGGIO	32	25.9906.97.3	1	ASSIEME INGRANAGGI Z=11+Z=70
3	80.3171.00.2	1	ANELLO OR 2,62x9,13	33	86.2440.00.2	6	VITE TCEI M6x100 UNI5931
4	25.0398.32.2	1	SCATOLA RIDUTTORE	34	25.0300.32.2	1	SUPPORTO LED FINECORSO DESTRO
5	25.9905.97.3	1	ASSIEME INGRANAGGI Z=12+Z=80	35	25.0301.32.2	1	SUPPORTO LED FINECORSO SINISTRO
6	84.3810.00.2	1	ROSETTA D.10,5x21x2	36	86.1820.05.2	2	VITE TCTC M3x10 UNI7687
7	25.9889.97.3	1	PERNO + INGRANAGGIO Z=60	37	86.1803.00.2	2	VITE TSPTC AUF 2,9x13 UNI6955
8	25.0297.72.2	1	GUARNIZIONE	38	82.8020.10.2	1	BASSETTA CABLATA
9	81.4545.00.2	1	DADO M6 UNI5587	39	80.3072.00.2	1	ANELLO OR 1.78X20.35
10	84.3618.00.2	1	ROSETTA D.6,4x18x1,5	40	82.8020.05.2	1	GHIERA M27X1.5
11	25.0385.32.2	1	VITE DI MANOVRA				
12	84.3810.00.2	1	ROSETTA D.10,5x21x2				
13	25.0421.32.2	1	SCATOLA MOTORE M38x1.5				
14	25.0204.32.2	1	CORPO VALVOLA				
15	25.0272.49.2	1	MOLLA				
16	80.3244.10.2	1	ANELLO OR 3,53x23,4 VITON				
17	81.4547.00.2	1	DADO M6 UNI5587 INOX				
18	25.0220.51.2	1	OTTURATORE VALVOLA				
19	80.3052.50.2	1	ANELLO OR 1,78x6,75 VITON				
20	25.0219.51.2	1	ASTA VALVOLA VOLUMETRICA				
21	85.1181.00.2	1	SPINA ELASTICA D.5x24				
22	25.0209.32.2	1	GUIDA PER VALVOLA				
23	80.3253.00.2	1	ANELLO OR 3,53x34,52				
24	86.1950.00.2	1	VITE M6x8 UNI5923				
25	81.4545.00.2	6	DADO M6 UNI5587				
26	82.5138.00.2	1	KIT MICROCIRCUITO A LED				
27	25.9954.97.3	1	MOTORE + PIGNONE Z=18				
28	25.0399.32.2	1	BASE DI SEPARAZIONE				
29	80.3050.00.2	6	ANELLO OR 1,78x6,07				
30	85.1018.00.2	3	RULLINO D.2,5x23,8				

MOTOR POWERED ON/OFF VALVE VS - VG - DIN CONNECTOR



NOMENCLATURA RICAMBI MOTORIDUTTORE VALVOLA VS - VG - CONNETTORE DIN

POS.	CODICE PART NUMBER	Q.TY	DENOMINAZIONE DESCRIPTION	POS.	CODICE PART NUMBER	Q.TY	DENOMINAZIONE DESCRIPTION
1	24.0546.32.2	1	INDICATORE "FLOW" (versione VS)	30	24.0539.00.2	1	TARGHETTA -SV- (versione VS)
1	24.0540.32.2	1	INDICATORE "PRESS" (versione VG)	30	24.0543.00.2	1	TARGHETTA -MV- (versione VG)
2	25.0395.32.2	1	BASE DI SEPARAZIONE	31	82.8020.20.2	1	BASETTA
3	84.3585.10.2	1	ROSETTA D.6,4x12,5x1,6	32	80.3072.20.2	1	ANELLO OR 1.78X20.35
4	86.2440.00.2	2	VITE TCEI M6x100 UNI5931				
5	25.0319.53.2	2	BOCCOLA PER SPINA D.2,5				
6	25.9906.97.3	1	ASSIEME INGRANAGGI Z=11+Z=70				
7	85.1018.00.2	2	RULLINO D.2,5x23,8				
8	25.9905.97.3	1	ASSIEME INGRANAGGI Z=12+Z=80				
9	25.0419.32.2	1	SCATOLA				
10	25.9954.97.3	1	MOTORE + PIGNONE Z=18				
11	25.0425.72.2	1	GUARNIZIONE				
12	25.0424.32.2	1	COPERCHIO				
13	86.2435.00.2	4	VITE TCEI M6x80 UNI5931				
14	82.5137.00.2	1	KIT MICROCIRCUITO A LED				
15	82.8020.05.2	1	GHIERA M27X1.5				
16	80.3171.00.2	2	ANELLO OR 2,62x9,13				
17	24.0542.48.2	1	PERNO CENTRALE MOTORIDUTTORE				
18	81.4545.00.2	4	DADO M6 UNI5587				
19	25.0318.32.2	1	CAMMA POSIZIONATRICE				
20	80.2117.00.2	1	ANELLO RADIALE				
21	86.1955.00.2	1	VITE TCEI M6x10 UNI5931				
22	85.1139.50.2	1	SPINA ELASTICA D.4x24				
23	25.0336.41.2	1	INGRANAGGIO Z=48				
24	80.3213.30.2	1	ANELLO OR 3,0x9				
25	85.1136.00.2	1	SPINA ELASTICA D.4x18				
26	84.3583.00.2	3	ROSETTA D.6				
27	86.1803.00.2	2	VITE TSPTC AUF 2,9x13 UNI6955				
28	80.3176.00.2	1	ANELLO OR 2,62x11,91				
29	86.1820.05.2	2	VITE TCTC M3x10 UNI7687				