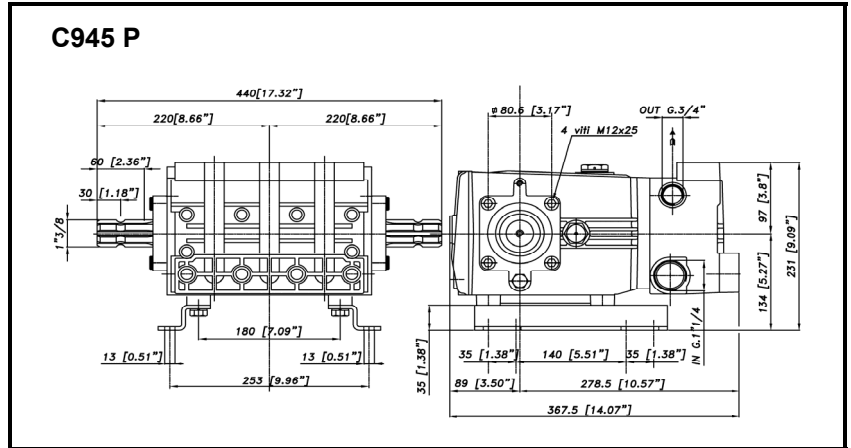
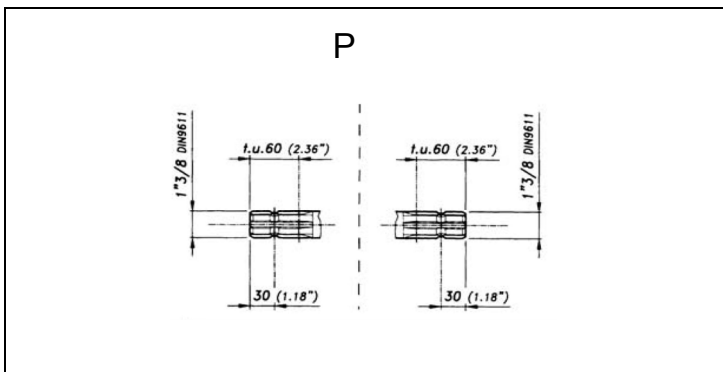




## DIMENSIONI D'INGOMBRO - OVERALL DIMENSIONS



## ALBERO POMPA - PUMP SHAFT



## COPPIA DI SERRAGGIO - TORQUE CHART

| CODICE - CODE | Q.TY | POS | N-m                 | Lbr.ft                |
|---------------|------|-----|---------------------|-----------------------|
| 86.4200.00.2  | 8    | 10  | 108                 | 79,7                  |
| 86.4090.00.2  | 6    | 12  | 68                  | 50,2                  |
| 86.3439.00.2  | 6    | 32  | 40                  | 29,5                  |
| 86.2216.00.2  | 10   | 39  | 10                  | 7,4                   |
| 86.3950.00.2  | 3    | 21  | 40<br>(LOCTITE 242) | 29,5<br>(LOCTITE 242) |
| 86.1924.00.2  | 3    | 25  | 3                   | 2,2                   |
| 86.3703.00.2  | 4    | 50  | 68<br>(LOCTITE 242) | 50,2<br>(LOCTITE 242) |
| 86.3696.00.2  | 8    | 46  | 50                  | 36,9                  |
|               |      |     |                     |                       |
|               |      |     |                     |                       |
|               |      |     |                     |                       |

Tolleranza di serraggio: 0/-10%  
Tolerance on torque value:



| INFORMAZIONI UTILI<br>USEFUL INFORMATION                                    |
|---|
| LUBRIFICANTE - LUBRICANT:   |
| OLIO MOTORE O SEMIDRAULICO SAE 30<br>MOTOR OIL OR SEMI-HYDRAULIC OIL SAE 30 |



