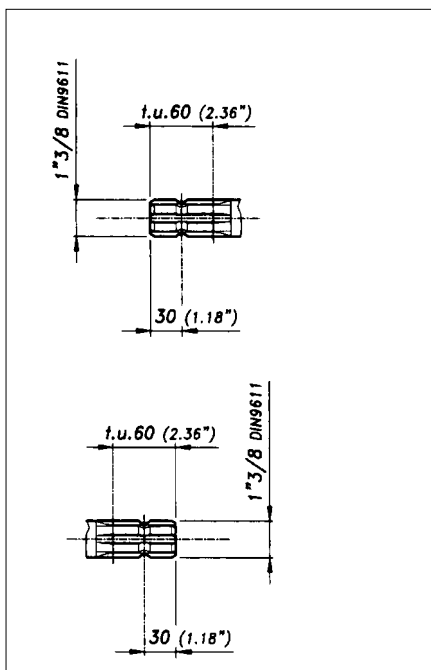


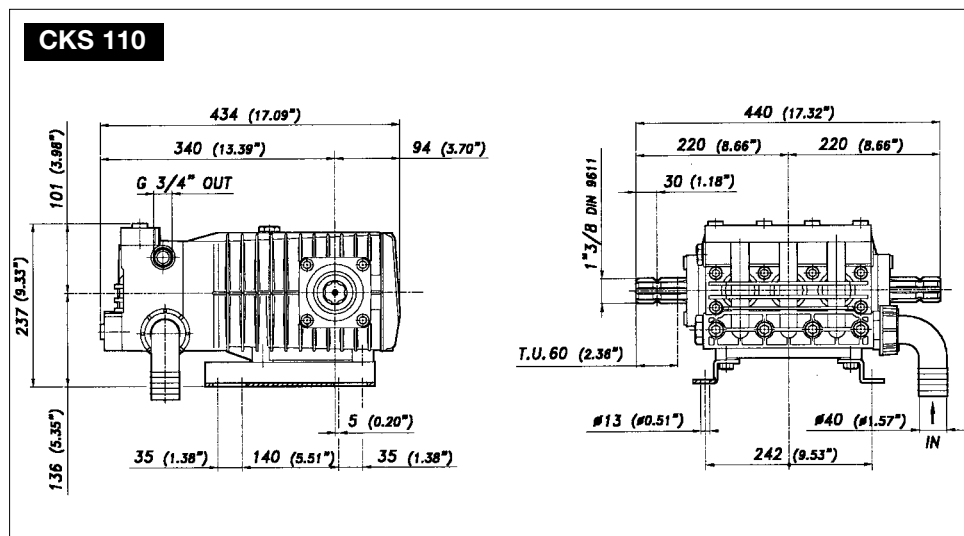
# CKS 110



ALBERO POMPA - PUMP SHAFT



DIMENSIONI D'INGOMBRO - OVERALL DIMENSIONS



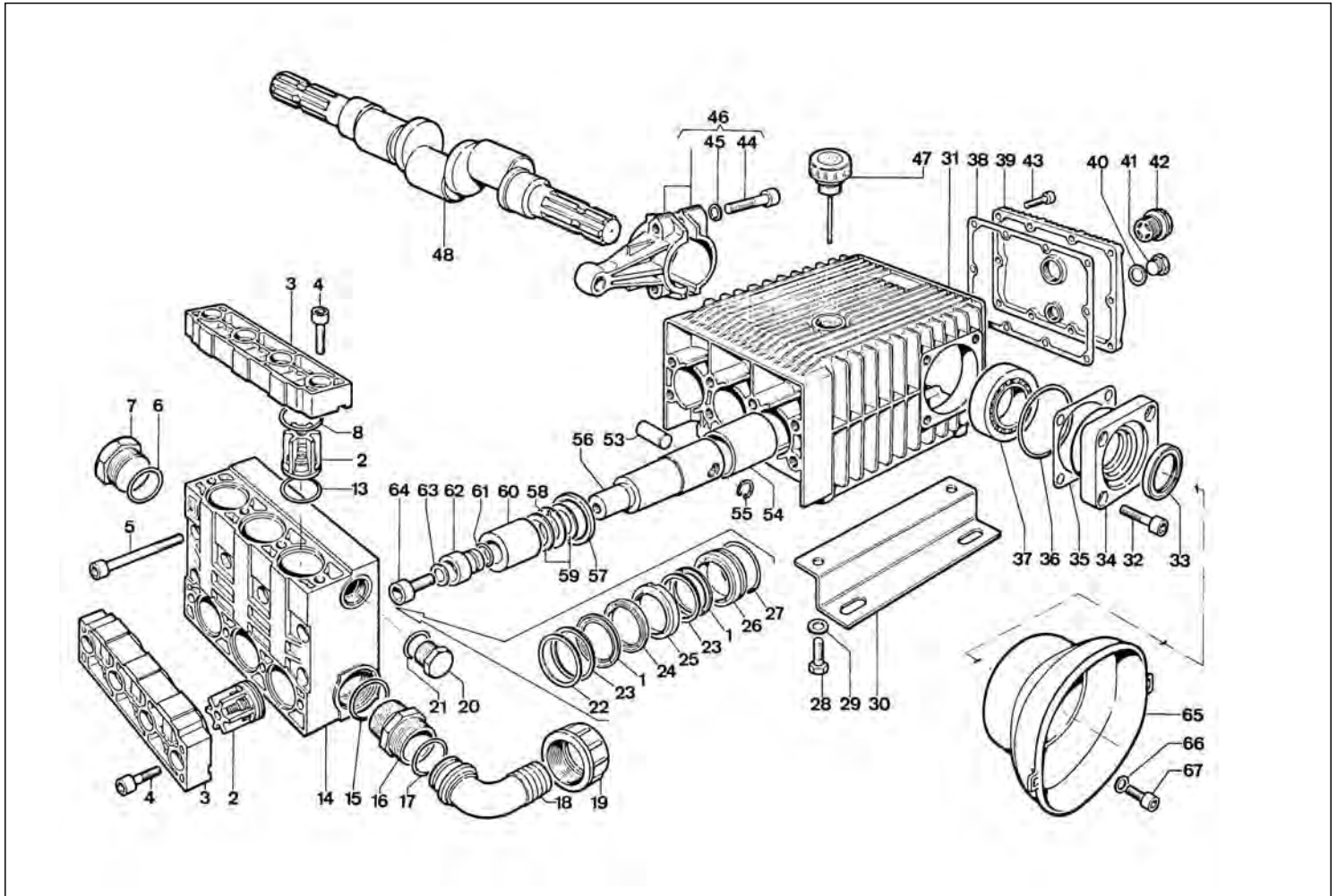
## COPPIA DI SERRAGGIO - TORQUE CHART

| CODICE<br>CODE | Q.TY | N. POS. | CKS 110       |               |
|----------------|------|---------|---------------|---------------|
|                |      |         | N.m           | Lbrft         |
| 86.4200.00.2   | 8    | 4       | 108           | 79.7          |
| 86.4090.00.2   | 6    | 5       | 68            | 50.2          |
| 86.2216.00.2   | 10   | 43      | 10            | 7.4           |
| 86.3439.00.2   | 6    | 44      | 40            | 29.5          |
| 86.3696.00.2   | 8    | 32      | 50            | 36.9          |
| 86.3703.00.2   | 4    | 28      | 68            | 50.2          |
|                |      |         | (LOCTITE 242) | (LOCTITE 242) |
| 86.3950.00.2   | 3    | 64      | 40            | 29.5          |
|                |      |         | (LOCTITE 242) | (LOCTITE 242) |

TOLLERANZA DI SERRAGGIO: 0 → - 10%  
TOLERANCE ON TORQUE VALUE: 0 → - 10%

## KIT RICAMBI - SPARES KIT CKS 110

| KIT                                     | CODICE<br>PART NUMBER      | 73.1027.97.3          |    |    |    |   |    |    | 73.9870.97.3          |   |    | 73.9841.97.3                   |    |   | 73.9843.97.3                        |    |    |   |    |  |  |  |  |  |  |
|---|----------------------------|-----------------------|----|----|----|---|----|----|-----------------------|---|----|--------------------------------|----|---|-------------------------------------|----|----|---|----|--|--|--|--|--|--|
|   | DESCRIZIONE<br>DESCRIPTION | KIT POMPA<br>PUMP KIT |    |    |    |   |    |    | VAM<br>VALVES<br>ASSY |   |    | GUARNIZ.<br>PISTON<br>PACKINGS |    |   | GUARNIZ.<br>VITON-PIST.<br>PACKINGS |    |    |   |    |  |  |  |  |  |  |
| POSIZIONE ESPLOSO<br>POSITION NUMBER    |                            | 38                    | 33 | 57 | 61 | 8 | 13 | 36 | 2                     | 8 | 13 | 24                             | 23 | 1 | 27                                  | 24 | 23 | 1 | 27 |  |  |  |  |  |  |
| QUANTITÀ NEL KIT<br>QUANTITIES INCLUDED |                            | 1                     | 2  | 3  | 3  | 6 | 6  | 2  | 6                     | 6 | 6  | 3                              | 6  | 6 | 3                                   | 3  | 6  | 6 | 3  |  |  |  |  |  |  |



## NOMENCLATURA RICAMBI POMPE A PISTONI "CKS 110"

| POS. | CODICE<br>PART NUMBER | Q.TY | DENOMINAZIONE<br>DESCRIPTION     | POS. | CODICE<br>PART NUMBER | Q.TY | DENOMINAZIONE<br>DESCRIPTION        |
|------|-----------------------|------|----------------------------------|------|-----------------------|------|-------------------------------------|
| 1    | 80.2200.00.2          | 6    | ANELLO TENUTA "V" D.45           | 40   | 82.4107.00.2          | 1    | GUARNIZIONE D.16,5x23x1             |
| 2    | 73.9801.97.3          | 6    | GR. VALVOLA A/M                  | 41   | 85.2579.00.2          | 1    | TAPPO G.3/8                         |
| 3    | 73.0017.09.2          | 2    | COPERCHIO VALVOLE                | 42   | 85.3515.50.2          | 1    | SPIA LIVELLO OLIO CON OR            |
| 4    | 86.4200.00.2          | 8    | VITE TCEI M14x40 UNI5931         | 43   | 86.2216.00.2          | 10   | VITE TCEI M6x25 UNI5931             |
| 5    | 86.4090.00.2          | 6    | VITE TCEI M12x100 UNI5931        | 44   | 86.3439.00.2          | 6    | VITE TCEI M10x45 UNI5931            |
| 6    | 80.3209.00.2          | 1    | ANELLO OR 2,62x39,34             | 45   | 84.3870.00.2          | 6    | ROSETTA SCHNORR D.10,5              |
| 7    | 85.2740.00.2          | 1    | TAPPO G.1"1/4                    | 46   | 73.9802.97.3          | 3    | BIELLA COMPLETA                     |
| 8    | 80.3262.00.2          | 6    | ANELLO OR 3,53x41,28             | 47   | 85.3516.00.2          | 1    | TAPPO + ASTA LIVELLO OLIO           |
| 13   | 80.3251.00.2          | 6    | ANELLO OR 3,53x32,93             | 48   | 73.0032.26.2          | 1    | ALBERO ECCENTRICO (vr."P")          |
| 14   | 73.0214.09.2          | 1    | CORPO POMPA                      | 53   | 85.2007.40.2          | 3    | SPINOTTO D.18x35                    |
| 15   | 80.3209.00.2          | 1    | ANELLO OR 2,62x39,34             | 54   | 80.4468.00.2          | 3    | BOCCOLA AUTOLUBRIFICANTE            |
| 16   | 83.5090.35.2          | 1    | NIPPLO G.1"1/4-G.1"1/2           | 55   | 80.1137.00.2          | 6    | ANELLO ELS D.18 PER FORO            |
| 17   | 80.3219.10.2          | 1    | ANELLO OR 3,0x30                 | 56   | 73.0407.09.2          | 3    | GUIDA PISTONE                       |
| 18   | 84.0591.00.2          | 1    | RACCORDO CURVO D.40              | 57   | 80.2180.00.2          | 3    | ANELLO RADIALE                      |
| 19   | 82.0070.00.2          | 1    | GALLETTO G.1"1/2                 | 58   | 84.4301.00.2          | 3    | ROSETTA PARASPRUZZI                 |
| 20   | 85.2693.00.2          | 1    | TAPPO G.3/4                      | 59   | 73.0056.53.2          | 6    | DISTANZIALE FISSAGGIO PISTONE       |
| 21   | 80.3218.00.2          | 1    | ANELLO OR 3,0x22                 | 60   | 73.0010.18.2          | 3    | PISTONE CERAMICO D.45               |
| 22   | 73.0039.53.2          | 3    | DISTANZIALE DI FONDO             | 61   | 80.3195.50.2          | 3    | ANELLO OR 2,62x20,24 VITON          |
| 23   | 73.0044.32.2          | 6    | ANELLO DI SPINTA                 | 62   | 73.0041.51.2          | 3    | RONDELLA FISSAGGIO PISTONE          |
| 24   | 73.0040.32.2          | 3    | ANELLO ANTIESTRUSIONE            | 63   | 84.3872.00.2          | 3    | RONDELLA CON TENUTA                 |
| 25   | 73.0058.53.2          | 3    | LANTERNA ANTERIORE               | 64   | 86.3950.00.2          | 3    | VITE TCEI M12x45 UNI5931 INOX       |
| 26   | 73.0070.53.2          | 3    | LANTERNA POSTERIORE              | 65   | 31.1482.32.2          | 1    | CUFFIA DI PROTEZIONE (OPTIONAL)     |
| 27   | 80.3283.00.2          | 3    | ANELLO OR 3,53x58,74             | 66   | 84.3710.00.2          | 2    | ROSETTA D.9x24x2 UNI6593 (OPTIONAL) |
| 28   | 86.3703.00.2          | 6    | VITE TE M12x25 UNI5739           | 67   | 86.2475.00.2          | 2    | VITE TCEI M8x14 UNI5931 (OPTIONAL)  |
| 29   | 84.3906.00.2          | 6    | ROSETTA ELS D.13 UNI1751         |      |                       |      |                                     |
| 30   | 73.0024.61.2          | 2    | PIEDINO POMPA                    |      |                       |      |                                     |
| 31   | 73.0400.09.2          | 1    | CARTER POMPA                     |      |                       |      |                                     |
| 32   | 86.3696.00.2          | 8    | VITE TCEI M12x25 UNI5931         |      |                       |      |                                     |
| 33   | 80.2143.00.2          | 2    | ANELLO RADIALE                   |      |                       |      |                                     |
| 34   | 73.0412.09.2          | 2    | SUPPORTO CUSCINETTO D.72         |      |                       |      |                                     |
| 35   | 73.0413.65.2          | 1    | SPESSORE SP.0,1                  |      |                       |      |                                     |
| 35   | 73.0414.65.2          | 1    | SPESSORE SP.0,2                  |      |                       |      |                                     |
| 36   | 80.3210.67.2          | 2    | ANELLO OR 2,62x88,57             |      |                       |      |                                     |
| 37   | 81.2859.00.2          | 2    | CUSCINETTO RULLI CON.            |      |                       |      |                                     |
| 38   | 73.0065.72.2          | 1    | GUARNIZIONE COPERCHIO POSTERIORE |      |                       |      |                                     |
| 39   | 73.0401.09.2          | 1    | COPERCHIO POSTERIORE             |      |                       |      |                                     |

\* IN VITON REPLACE THE LAST 3 NUMBERS BY....50.2