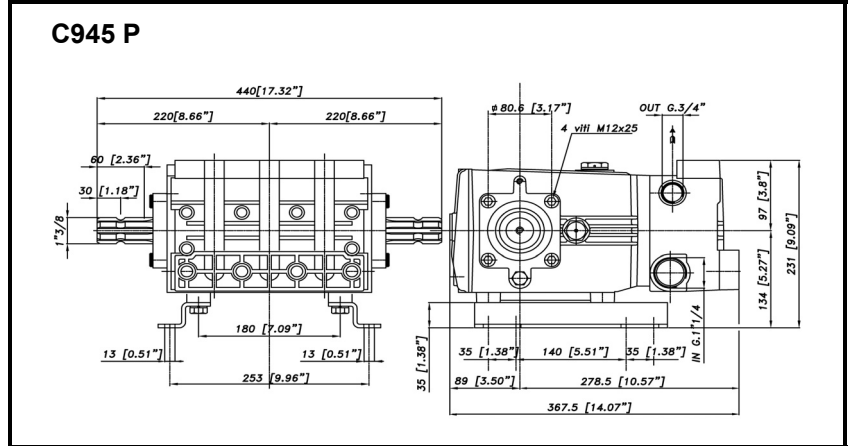
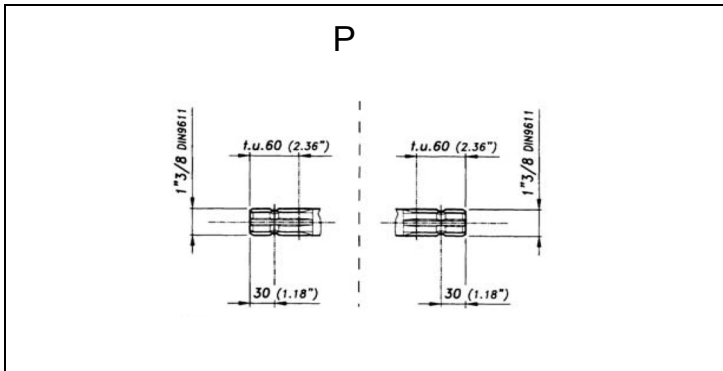




DIMENSIONI D'INGOMBRO - OVERALL DIMENSIONS



ALBERO POMPA - PUMP SHAFT



COPPIA DI SERRAGGIO - TORQUE CHART

CODICE - CODE	Q.TY	POS	N·m	Lbr.ft
86.4200.00.2	8	10	108	79,7
86.4090.00.2	6	12	68	50,2
86.3439.00.2	6	32	40	29,5
86.2216.00.2	10	39	10	7,4
86.3950.00.2	3	21	40 (LOCTITE 242)	29,5 (LOCTITE 242)
86.1924.00.2	3	25	3	2,2
86.3703.00.2	4	50	68 (LOCTITE 242)	50,2 (LOCTITE 242)
86.3696.00.2	8	46	50	36,9

Tolleranza di serraggio: 0/-10%
Tolerance on torque value:

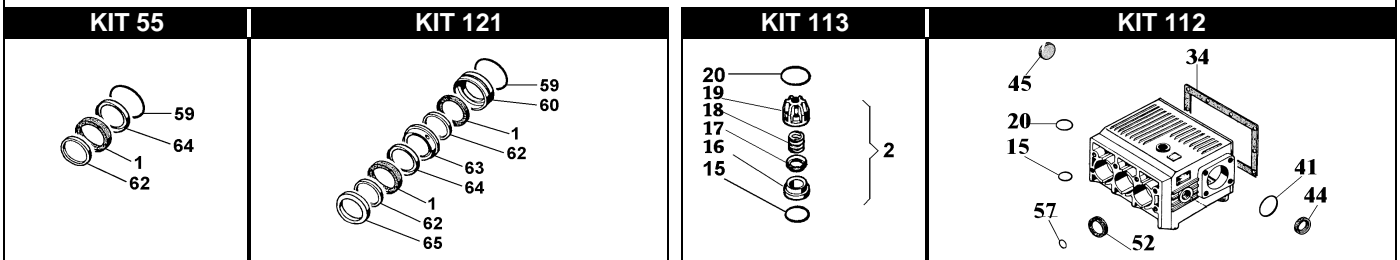
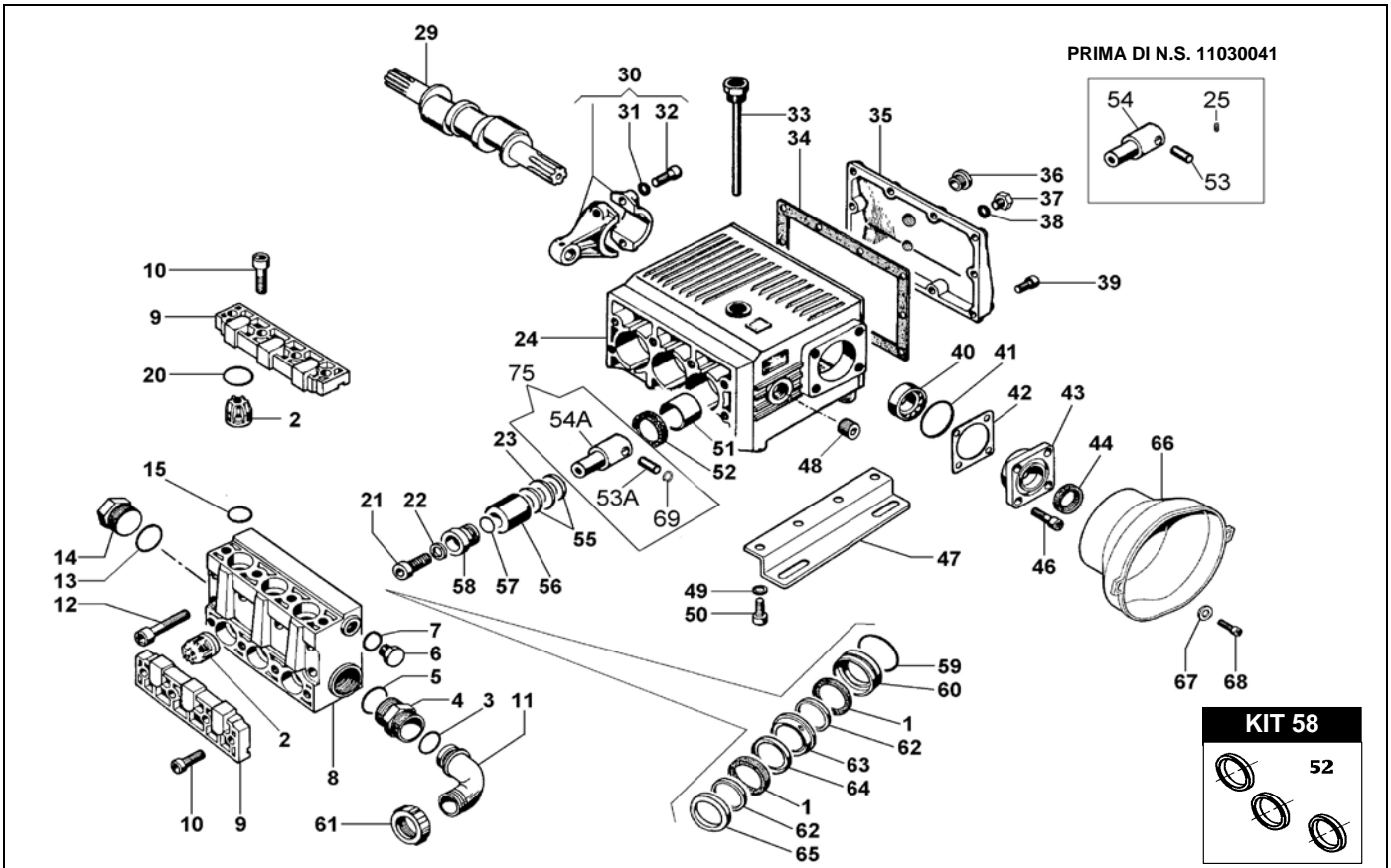




**INFORMAZIONI UTILI
USEFUL INFORMATION**

LUBRIFICANTE - LUBRICANT:

OLIO MOTORE O SEMIDRAULICO SAE 30
MOTOR OIL OR SEMI-HYDRAULIC OIL SAE 30



POS.	CODICE PART NO. RÉF.	DENOMINAZIONE - DESCRIPTION - DESCRIPTION	Q.TY	POS.	CODICE PART NO. RÉF.	DENOMINAZIONE - DESCRIPTION - DESCRIPTION	PCS.
1-kit 55-121	802201002	GUARNIZIONE V 45-60	6	39	862216002	VITE	10
2-kit 113	739801973	GRUPPO VALVOLA	6	40	812859002	CUSCINETTO A RULLI CONICI	2
3	803219102	ANELLO OR	1	41-kit 112	803290002	ANELLO OR	2
4	835090352	NIPPLO	1	42	730061652	SPESSORE	1
5	803209002	ANELLO OR	1	43	730003092	COPERCHIO	2
6	852693002	TAPPO G.3/4	1	44-kit 112	802143002	ANELLO TENUTA RADIALE	1
7	803218002	ANELLO OR	1	46	863696002	VITE	8
8	730214092	CORPO POMPA	1	47	730024612	PIEDE	2
9	730017092	COPERCHIO VALVOLE	2	48	852690002	TAPPO G3/4"	1
10	864200002	VITE	8	49	843906002	ROSETTA	4
11	840591002	RACCORDO 40 90°	1	50	863703002	VITE	4
12	864090002	VITE	6	51	804465002	BOCCOLA	3
13	803209002	ANELLO OR	1	52-kit 58-112	802180002	ANELLO TENUTA RADIALE	3
14	852740002	TAPPO G.1"1/4	1	53	852007502	SPINOTTO (PRIMA DI N.S. 11030041)	3
15-kit 112-113	803251002	ANELLO OR	6	53A	852007302	SPINOTTO (DA N.S. 11030041)	3
16-kit 113	730052432	SEDE VALVOLA	6	54	730011092	GUIDA PISTONE (PRIMA DI N.S. 11030041)	3
17-kit 113	730053682	OTTURATORE	6	54A	730080092	GUIDA PISTONE (DA N.S. 11030041)	3
18-kit 113	730066512	MOLLA	6	55	730056532	DISTANZIALE	6
19-kit 113	730028322	GUIDA VALVOLA	6	56	730010182	PISTONE	3
20-kit 112-113	803262002	ANELLO OR	6	57-kit 112	803195502	ANELLO OR	3
21	863950002	VITE	3	58	730041512	RONDELLA	3
22	843872002	RONDELLA	3	59-kit 55-121	803283002	ANELLO OR	3
23	844301002	ROSETTA	3	60-kit 121	730070532	LANTERNA POSTERIORE	3
24	730300082	CARTER	1	61	820070002	GALLETTO	1
25	861924002	VITE (PRIMA DI N.S. 11030041)	3	62-kit 55-121	730044322	ANELLO DI SPINTA	6
29	730127262	ALBERO SCANALATO 1"3/8 (VERS. P)	1	63-kit 121	730058532	LANTERNA ANTERIORE	3
30	730005092	BIELLA	3	64-kit 55-121	730040322	ANELLO ANTIESTRUSIONE	3
30 OPT.	730008112	BIELLA IN BRONZO	3	65-kit 121	730039532	DISTANZIALE	3
31	843870002	ROSETTA	6	66	311482322	CUFFIA PROTEZIONE (OPTIONAL)	1
32	863439002	VITE	6	67	843696002	ROSETTA (OPTIONAL)	2
33	853517002	TAPPO LIVELLO OLIO G3/4	1	68	862475002	VITE (OPTIONAL)	2
34-kit 112	730065722	GUARNIZIONE	1	69	800040002	ANELLO ELASTICO (DA N.S. 11030041)	6
35	730002092	COPERCHIO CARTER	1	75	73001109A	KIT GUIDA PISTONE + SPINOTTO (DA N.S. 11030041)	3
36	853515502	SPIA OLIO	1				
37	852579002	TAPPO G.3/8	1				
38	824107002	GUARNIZIONE	1				
				REPAIR KIT		ITEM NO,s INCLUDED	PCS.
				kit 55	739841973	KIT RICAMBI	18
				kit 55	739843973	KIT RICAMBI(VITON)	18
				kit 58	739842973	KIT RICAMBI	3
				kit 112	731022973	KIT RICAMBI	24
				kit 113	739870973	KIT RICAMBI	18
				kit 121	739846973	KIT RICAMBI	27