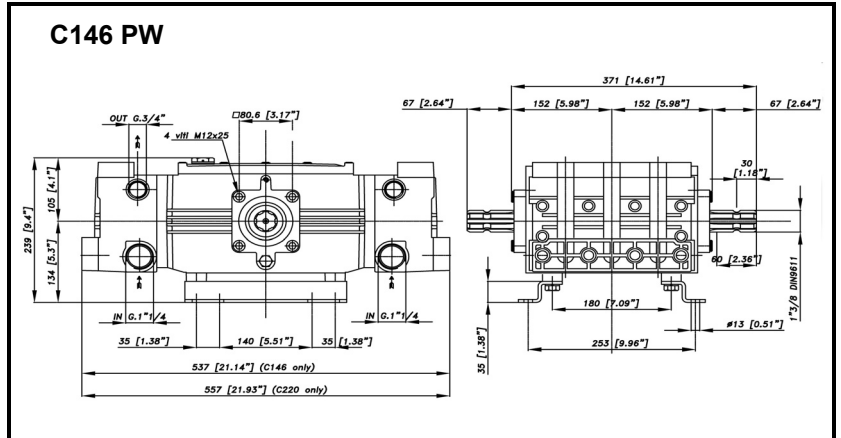
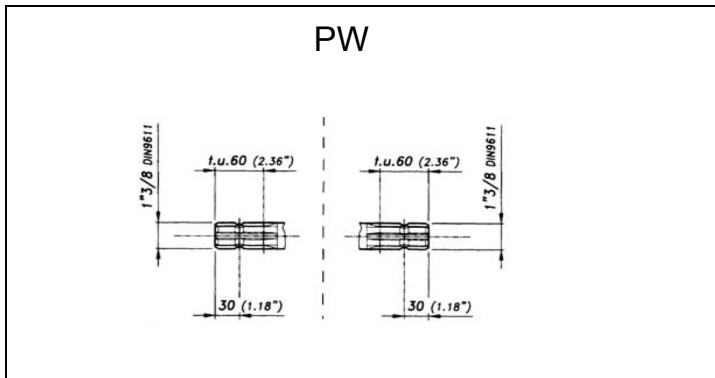


## DIMENSIONI D'INGOMBRO - OVERALL DIMENSIONS



## ALBERO POMPA - PUMP SHAFT



## COPPIA DI SERRAGGIO - TORQUE CHART

CODICE - CODE	Q.TY	POS	N-m	Lbr.ft
86.4210.00.2	16	10	108	79,7
86.4090.50.2	12	12	68	50,2
86.2216.50.2	16	30	10	7,4
86.3900.00.2	6	61	40 (LOCTITE 242)	29,5 (LOCTITE 242)
86.1930.00.2	12	34	5 (LOCTITE 242)	3,7 (LOCTITE 242)
86.1924.00.2	6	39	3	2,2
73.0048.51.2	6	64	40 (LOCTITE 270)	29,5 (LOCTITE 270)
86.3696.50.2	8	47	50	36,9
86.3740.50.2	4	53	68 (LOCTITE 242)	50,2 (LOCTITE 242)

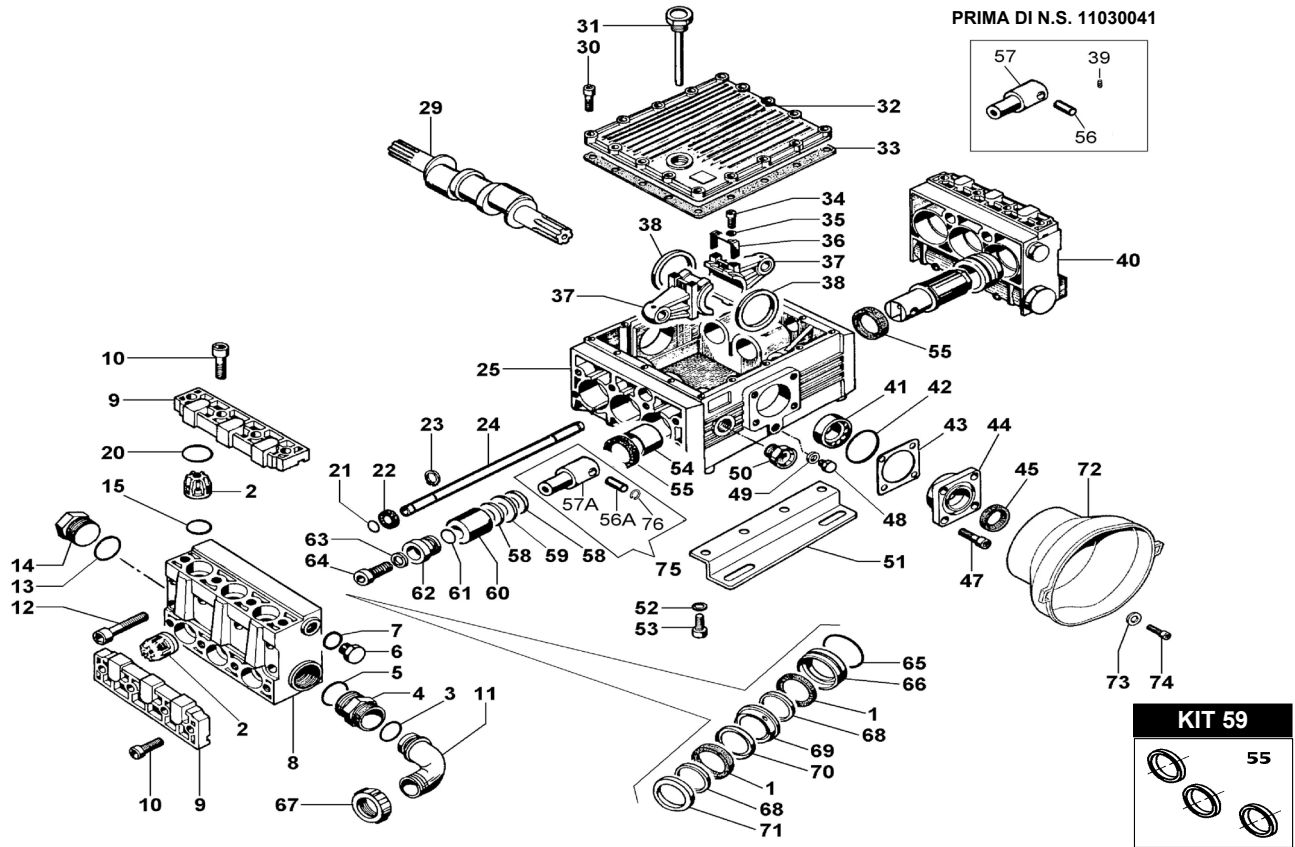
Tolleranza di serraggio: 0/-10%  
Tolerance on torque value:

## INFORMAZIONI UTILI USEFUL INFORMATION

### LUBRIFICANTE - LUBRICANT:

OLIO MOTORE O SEMIIDRAULICO SAE 30  
MOTOR OIL OR SEMI-HYDRAULIC OIL SAE 30





KIT 57	KIT 120	KIT 117

POS.	CODICE PART NO. RÉF.	DENOMINAZIONE - DESCRIPTION - DESCRIPTION	Q.TY	POS.	CODICE PART NO. RÉF.	DENOMINAZIONE - DESCRIPTION - DESCRIPTION	Q.TY
1-kit 57	802201002	GUARNIZIONE V 45-60	12	43/2	730060652	SPESORE	1
2	739801973	GRUPPO VALVOLA	12	44	730003092	COPERCHIO	2
3	803219102	ANELLO OR	2	45-kit 117	802143002	ANELLO TENUTA RADIALE	2
4	835090352	NIPPLO	2	47	863696502	VITE	8
5	803209002	ANELLO OR	2	48	852579002	TAPPO G.3/8	1
6	852693502	TAPPO G.3/4	2	49	824109002	GUARNIZIONE	1
7	803218002	ANELLO OR	2	50	853515002	SPIA OLIO	1
8	760226092	CORPO POMPA "S" NICHELATO	2	51	730025612	PIEDE	2
9	730026092	COPERCHIO VALVOLE NICHELATO	4	52	843844502	ROSETTA	4
10	864210002	VITE	16	53	863740502	VITE	4
11	840561002	RACCORDO 30 90°	2	54	804465002	BOCCOLA	6
12	864090502	VITE	12	55-kit 59-117	802180002	ANELLO TENUTA RADIALE	6
13	803209002	ANELLO OR	2	56	852007502	SPINOTTO (PRIMA DI N.S. 11030041)	6
14	852740002	TAPPO G.1"1/4	2	56A	852007302	SPINOTTO (DA N.S. 11030041)	6
15-kit 117-120	803251002	ANELLO OR	12	57	730011092	GUIDA PISTONE (PRIMA DI N.S. 11030041)	6
20-kit 117-120	803262002	ANELLO OR	12	57A	730080092	GUIDA PISTONE (DA N.S. 11030041)	6
21-kit 117	803217302	ANELLO OR	4	58	844301002	ROSETTA	6
22-kit 117	802089002	ANELLO TENUTA RADIALE	2	60	730010182	PISTONE	6
23	801160002	ANELLO ELASTICO	2	61	863900002	VITE	6
24	760058822	TUBO COLLEGAMENTO MANDATA NICHELATO	1	62	824161002	GUARNIZIONE	6
25	760001082	CARTER	1	63-kit 117	803195502	ANELLO OR	6
29	730030262	ALBERO SCANALATO 1"3/8	1	64	730048512	TAPPO SERRAGGIO PISTONE INOX	6
30	862216502	VITE	16	65-kit 57	803283002	ANELLO OR	6
31	853519002	TAPPO LIVELLO OLIO G3/4	1	66	730079542	LANTERNA POSTERIORE NICHELATA	2
32	760002092	COPERCHIO CARTER	1	67	820070002	GALLETTO	2
33-kit 117	760065722	GUARNIZIONE	1	68-kit 57	730044322	ANELLO DI SPINTA	12
34	861930002	VITE	12	69	730078542	LANTERNA ANTERIORE NICHELATA	6
35	843651502	ROSETTA	12	70-kit 57	730040322	ANELLO ANTIESTRUSIONE	6
36	760046612	FORCELLA	6	71	311482322	CUFFIA PROTEZIONE (OPTIONAL)	1
37	760010092	BIELLA	6	72	843696002	ROSETTA (OPTIONAL)	2
37 opt.	760014112	BIELLA IN BRONZO	6	73	862475002	VITE (OPTIONAL)	2
38	760047762	ANELLO SERRAGGIO BIELLE	6	75	73001109A	KIT GUIDA PISTONE + SPINOTTO (DA N.S. 11030041)	6
39	861924002	VITE (PRIMA DI N.S. 11030041)	6	76	800040002	ANELLO ELASTICO (DA N.S. 11030041)	12
40	760225092	CORPO POMPA "D" NICHELATO	1				
41	812859002	CUSCINETTO A RULLI CONICI	2				
42-kit 117	803290002	ANELLO OR	2				
43/1	730061652	SPESORE	1				
				<b>REPAIR KIT</b>			
						<b>ITEM NO,s INCLUDED</b>	<b>PCS.</b>
				kit 57	739845973	KIT RICAMBI	36
				kit 57	769825973	KIT RICAMBI (VITON)	36
				kit 59	769812973	KIT RICAMBI	6
				kit 117	761060973	KIT RICAMBI	48
				kit 120	769870973	KIT RICAMBI	36