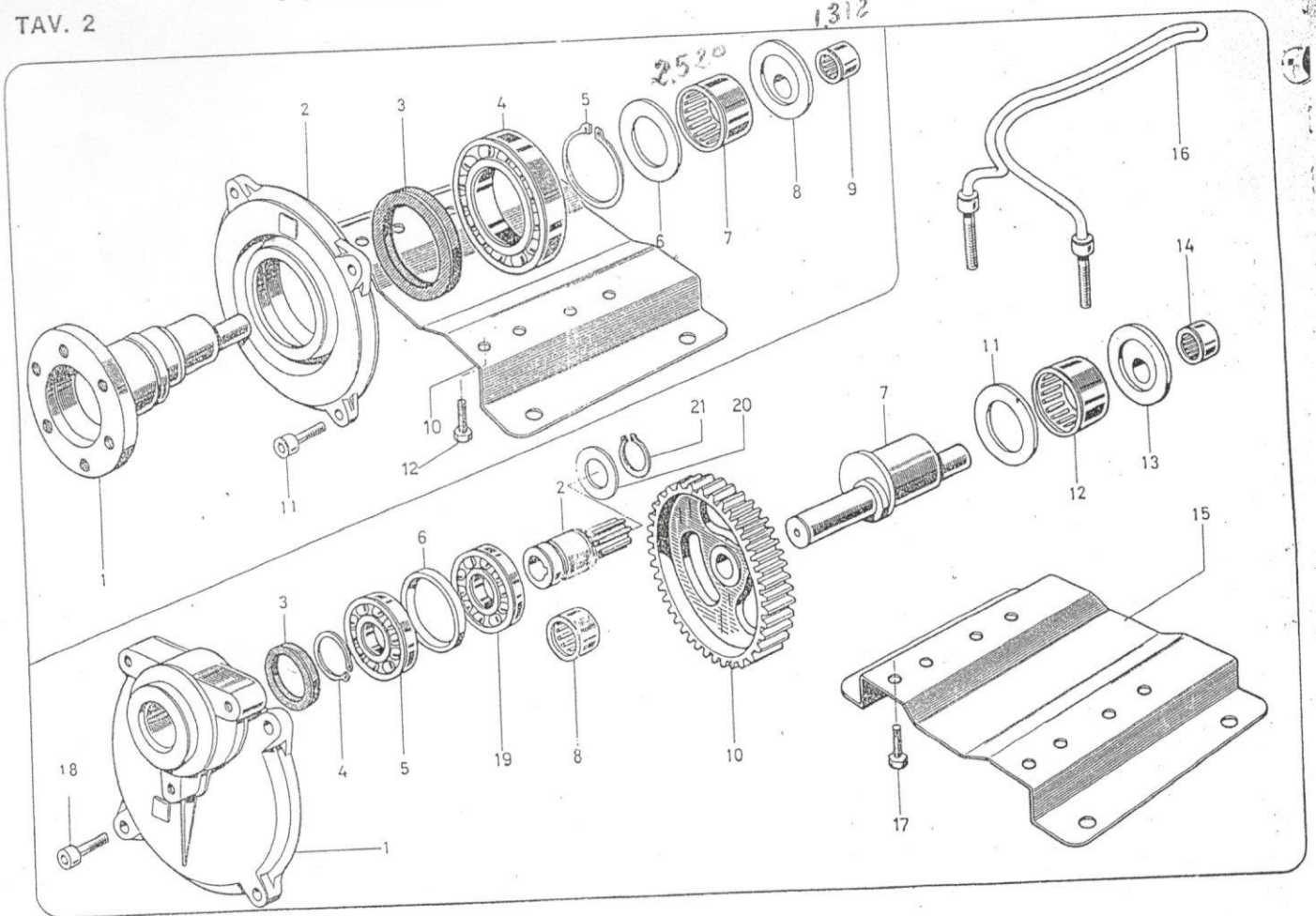


POMPA 20S - 20SR - 25S - 25SR (VERSIONE EXPORT)

TAV. 2



NOMENCLATURA RICAMBI POMPE SERIE 20S - 25S - TAV. 2

Pos.	Codice	N. Pezzi	Denominazione	
1	94.0029.26	1	Perno ecc.	12.782
2	94.0009.09	1	Coperchio	4.554
3	80.2178.00	1	Anello	1.358
4	81.2837.00	1	Cuscinetto	3.675
5	80.1264.00	1	Anello Ø 35	105
6	94.0027.32	1	Distanziale	168
7	81.2688.00	1	Ast. a rulli	1.998
8	94.0026.32	1	Distanziale	329
9	81.2531.00	1	Ast. a rulli	1.214
10	94.0022.61	1	Piedino	1.757
11	86.2131.00	4	Vite M6x18	46
12	86.2059.00	4	Vite M6x14	42

NOMENCLATURA RICAMBI POMPE SERIE 20SR - 25SR - 20SRV - TAV. 2

Pos.	Codice	N. Pezzi	Denominazione	
1	94.0012.09	1	Coperchio	4.714
2	94.0087.42	1	Pignone Z-10	4.392
3	80.2067.00	1	Anello radiale	822
4	80.1149.00	1	Anello Ø 20	77
5	81.2628.00	1	Cuscinetto	3.115
6	94.0059.32	1	Distanziale	150
7	94.0034.26	1	Perno ecc.	5.674
8	81.2546.00	1	Boccola	1.232
10	94.0086.26	1	Corona Z-56	4.795
11	94.0027.32	1	Distanziale	168
12	81.2688.00	1	Ast. a rulli	1.998
13	94.0026.32	1	Distanziale	329
14	81.2531.00	1	Ast. a rulli	1.214
15	94.0022.61	1	Piedino	1.757
16	94.0018.61	1	Manico	2.317
17	86.2059.00	4	Vite M6x14	42
18	86.2131.00	4	Vite M6x18	46
19	81.2631.00	1	Cuscinetto	2.958
20	84.3913.00	1	Rosetta	84
21	80.1083.00	1	Anello Ø 13	77