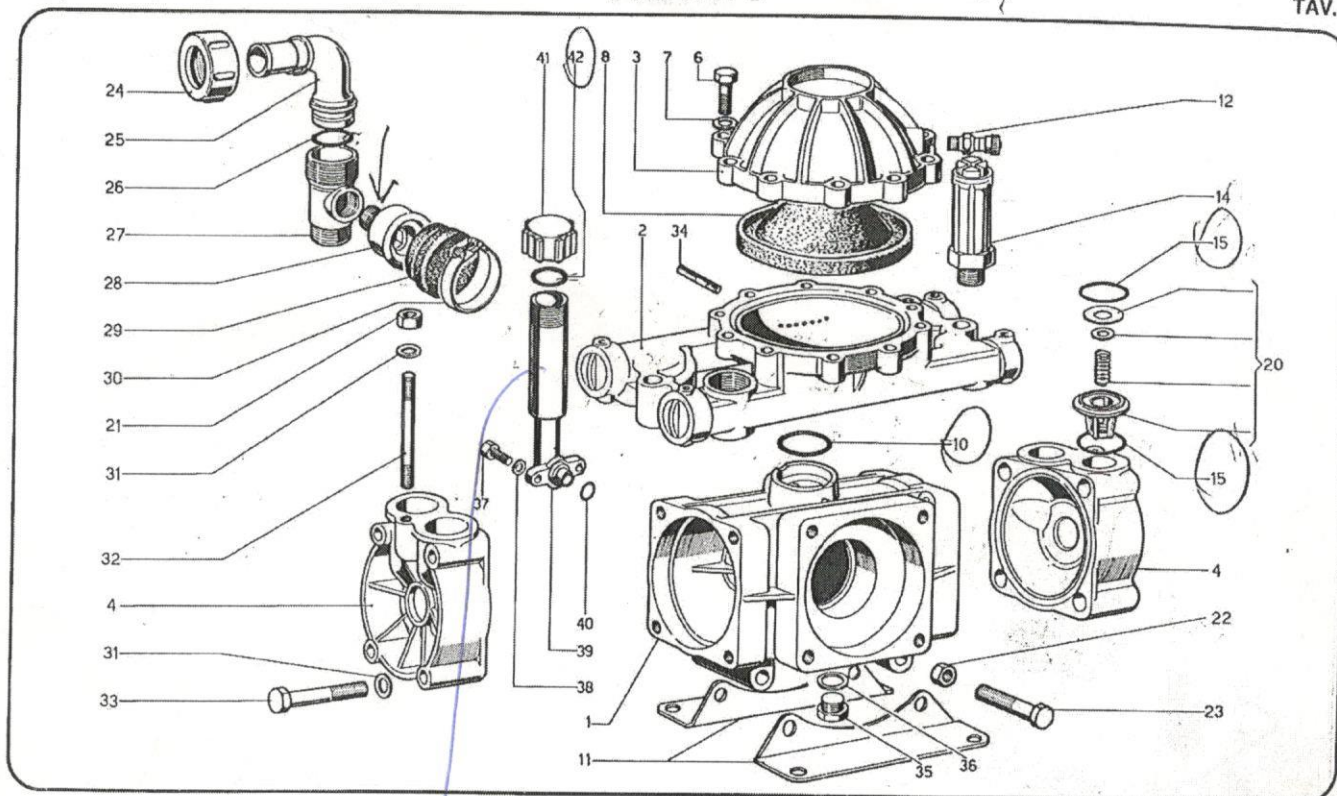


POMPA 31 S

TAV. 1



ESTA PIZZA NO SE VENDE SUTITUYE POR 960103322
2175-

TARON 8 2744 002

JUNTA 80320802 34x26

NOMENCLATURA RICAMBI POMPA 31S - TAV. 1

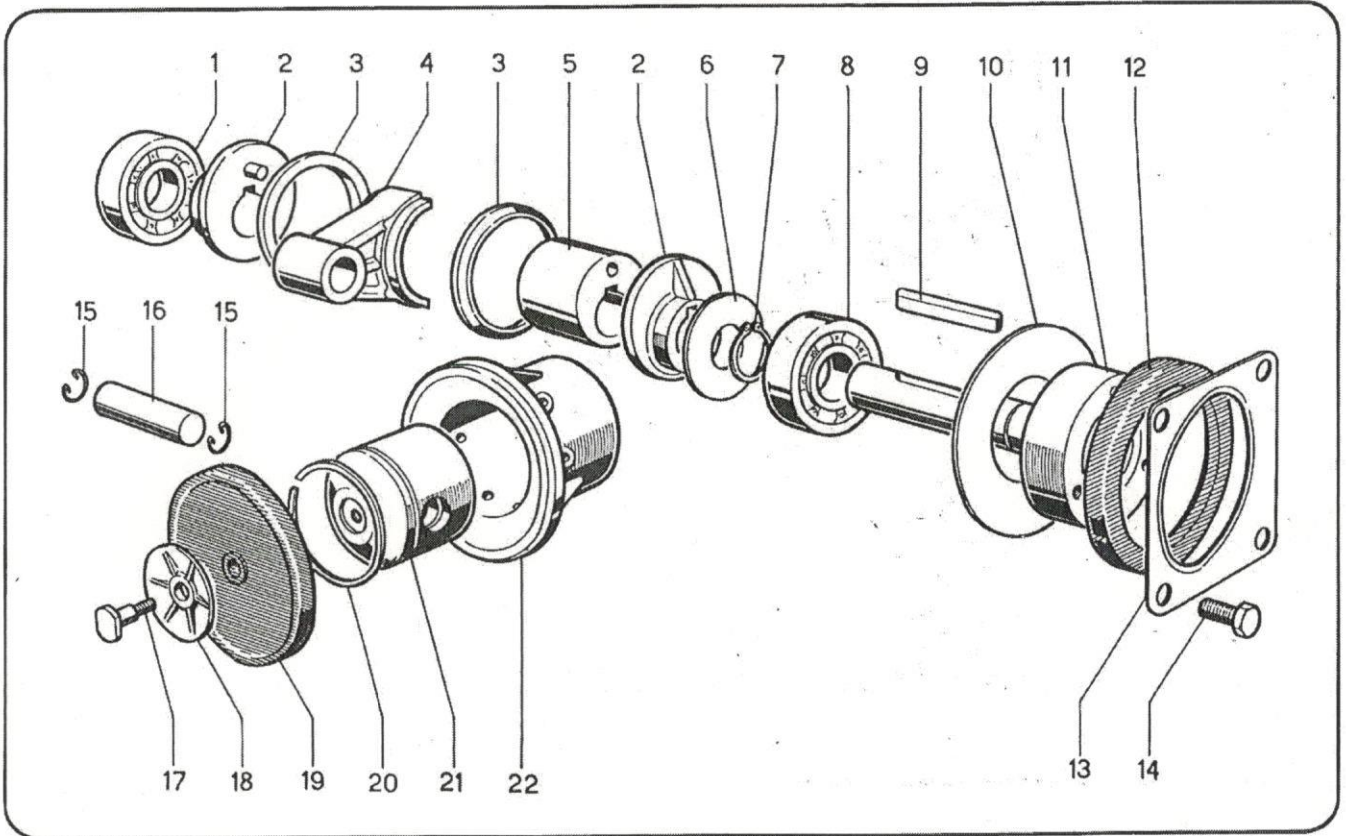
NOMENCLATURA RICAMBI POMPA 31S - TAV. 1

Pos.	Codice Part. No.	N. Pezzi Q.ty	Denominazione Denomination	KIT
1	26.0101.09	1	Carter pompa (1ª serie)	
2	26.9810.97	1	Gr. collettore	
	85.2657.00	4	Tappo collettore	5
	85.1159.00	4	Spina tappo collettore	5
	80.3217.30	4	OR tappo collettore	10
3	93.0003.09	1	Accumulatore	
4	26.0002.09	2	Testata NO HAY MAS	
6	86.2741.00	10	Vite M8x35 UNI 5737	10
7	84.3685.00	10	Rosetta Ø 8,4 UNI 1736	20
8	93.0041.31	1	Membrana accumulatore	
10	80.3320.00	1	OR Ø 5x26	20
11	93.0024.61	2	Piedino	
12	86.1605.00	1	Valvola aria	
14	26.0094.97	1	Ass. valvola di sicurezza	
15	80.3207.00	6	OR 3118	20
20	26.9805.97	4	Gr. valvola asp. mandata	
21	81.4632.00	2	Dado M10 UNI 5588	5
22	81.4648.00	2	Dado M10 UNI 5587	
23	86.3575.00	2	Vite M10x75 UNI 5931	5
24	82.0049.00	1	Galletto M34x2	
25	84.0542.00	1	Raccordo 90° Ø 25	
	84.1608.00	1	Raccordo dir. (richiesta)	
26	80.3200.00	1	OR 130	20

hay + de 30

Pos.	Codice Part. No.	N. Pezzi Q.ty	Denominazione Denomination	KIT
27	19.0015.32	1	Attacco aspirazione	
28	93.0019.32	1	Soffietto	
29	93.0021.31	1	Membrana soffiato	
30	81.7522.90	1	Stringitubo	5
31	84.3801.00	10	Rosetta Ø 10,5 UNI 1736	10
32	83.8430.00	2	Prigionero M10x45	
33	86.3554.00	8	Vite M10x65 UNI 5737	10
34	86.2190.00	2	Vite M6x22 UNI 5739	5
35	85.2542.00	1	Tappo G1/4	
36	82.4079.00	1	Guarnizione Ø 13,2/17x1	10
37	86.1933.00	2	Vite M5x14 UNI 5931	5
38	84.3542.00	2	Rosetta Ø 5,3 UNI 1736	10
39	26.0042.32	1	Serbatoio olo	
40	80.3176.00	1	OR 115	20
41	85.2697.00	1	Tappo serbatoio G3/4	
42	80.3072.20	1	OR 2087	10

269870 973 Kit valvula 31S



NOMENCLATURA RICAMBI POMPA 31S - TAV. 2

Pos.	Codice Part. No.	N. Pezzi Q.ty	Denominazione Denomination	KIT
1	81.2637.00	1	Cuscinetto a sfera 6204	
2	26.0025.32	2	Distanziale	
3	26.0047.76	2	Anello bielle	
4	26.0005.09	1	Coppia bielle	
5	26.0030.42	1	Boccola eccentrica	
6	84.4211.00	1	Rosetta Ø 20	
7	80.1149.00	1	Anello Ø 20 per albero	5
8	81.2646.00	1	Cuscinetto a sfere 6304	
9	80.6541.20	1	Linguetta 8x7x50 UNIM 92	
10	26.0050.61	1	Distanziale	
11	26.0032.26	1	Albero	
12	80.2264.10	1	Anello radiale 68/90x10	
13	17.0013.61	1	Coperchio	
14	86.3206.00	4	Vite M10x20 UNI 5739	5
15	80.0021.00	4	Anello	15
16	85.2006.50	2	Spinotto	
17	94.0048.43	2	Vite fiss. membrana	10
18	94.0036.32	2	Plattello Ø 50	
19	94.0040.31	2	Membrana pistone	
20	81.8503.00	2	Fascia elastica	10
21	26.0010.08	2	Pistone	
22	26.0006.01	2	Camicia	